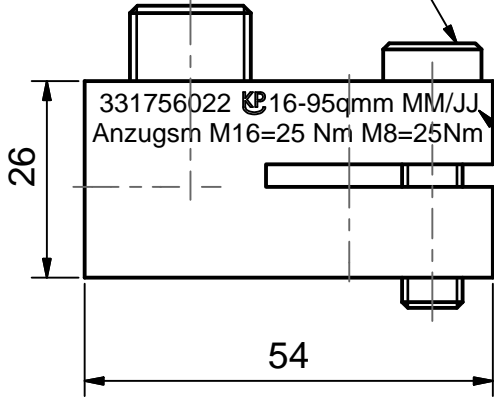


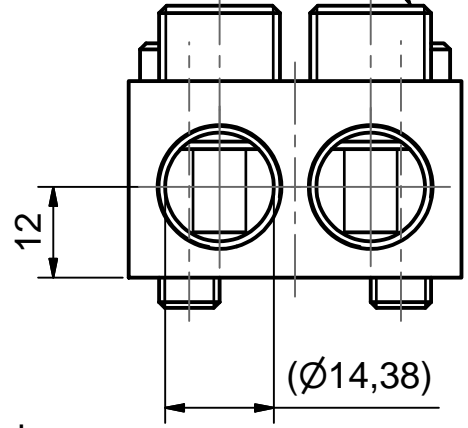
Weitergabe sowie Vervielfältigung dieses Dokuments, Verwertung und Mitteilung seines Inhalts sind verboten, soweit nicht ausdrücklich gestattet. Zuwiderhandlungen verpflichten zu Schadensersatz. Alle Rechte für den Fall der Patent-, Gebrauchsmuster- oder Geschmacksmusterertragung vorbehalten. © Pfisterer

The reproduction, distribution and utilization of this document as well as the communication of its contents to others without explicit authorization is prohibited. Offenders will be held liable for the payment of damages. All rights reserved in the event of the grant of a patent, utility model or design. © Pfisterer

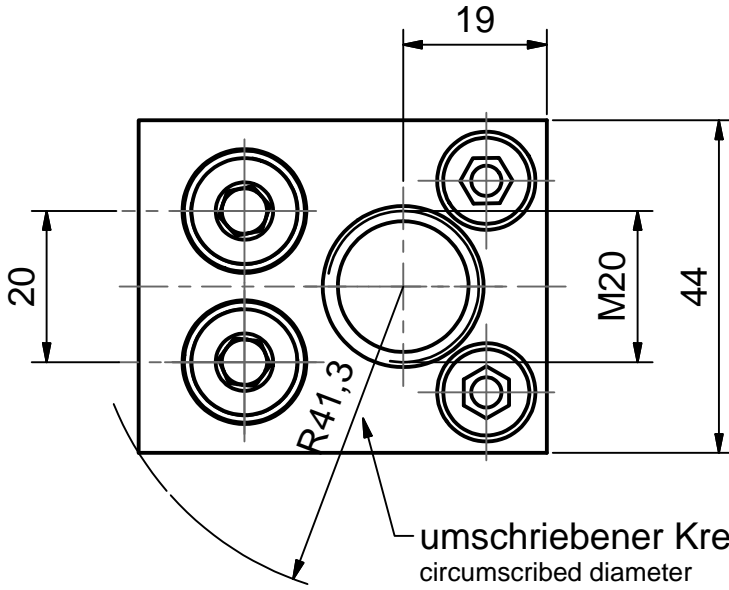
Zylinderschraube M8, SW6
 hexagon socket head cap screw M8,
 width across flats 6



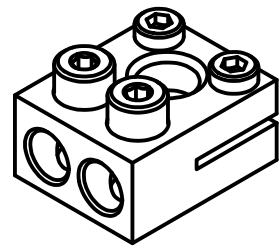
Druckschraube M16x1,5 SW6
 pressure screw M16x1,5
 width across flats 6



Herstelldatum Monat/Jahr
 manufacturing date month/year



(1 : 2)



Maßstab / scale 1 : 1 (1:2)		Gewicht ca. / weight ca. (g) 1					
		Name / name Deutinger		Datum / date 2011-03-28		Beschreibung / title Trafo-Anschlussklemme 2Direkt, Zweileiter 16-95mm ² für Durchführung M20, zum Klemmen	
Erstellt von / created by		Geprüft von / approved by		Beschreibung / title Transformer terminal clamp 2Direkt, two core 16-95mm ² for terminal M20, to clamp			
PFISTERER Kontaktsysteme GmbH		Ersatz für / replacement for		Dokumentart / type of document Für Kunden		Dateiname / filename S03-141011	
Änd.nr. / rev. no. 20140100		Änd.datum / date of issue 2014-03-12		Name / name Deutinger		Index / rev. 02	
				Dokumentnr. / document no. 331756022A		Format / size Blatt / sh. A4 1/1	