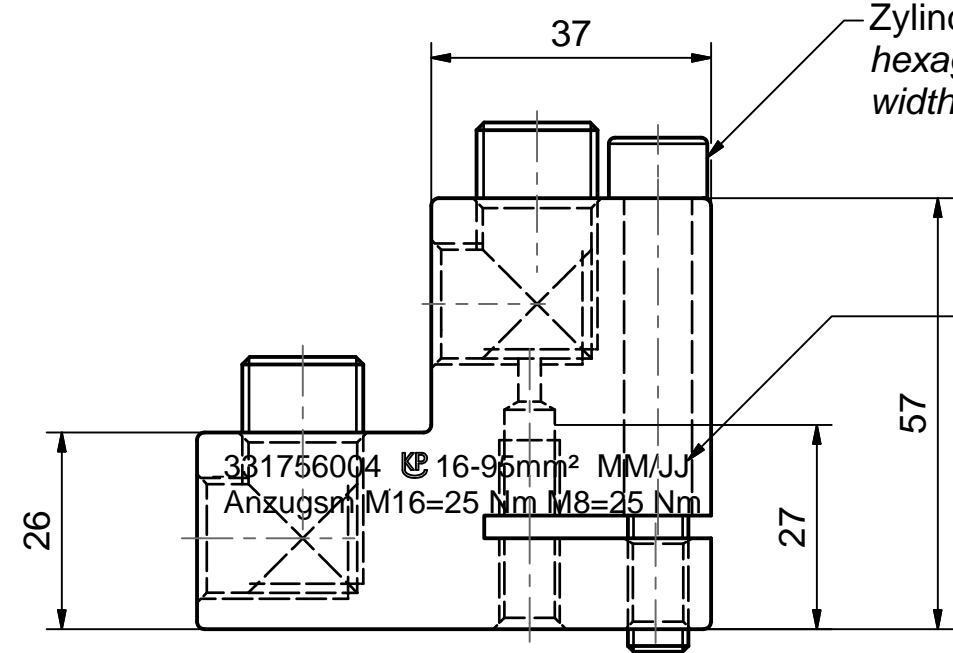
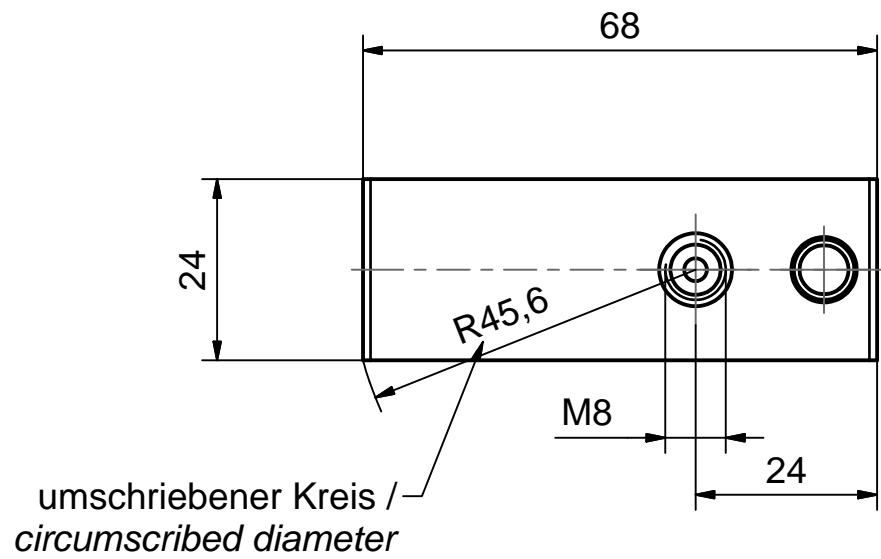


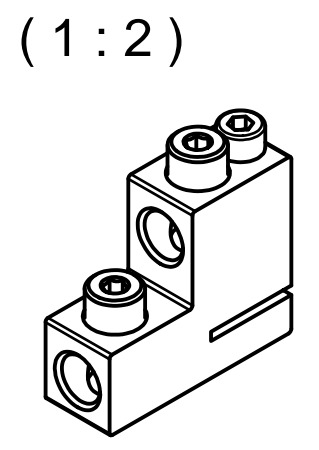
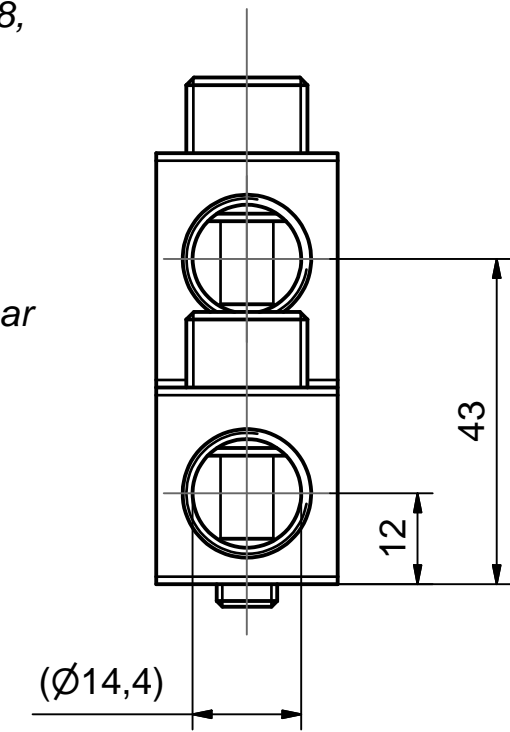
Weitergabe sowie Vervielfältigung dieses Dokuments, Verwertung und Mitteilung seines Inhalts sind verboten, soweit nicht ausdrücklich gestattet. Zuwiderhandlungen verpflichten zu Schadensersatz. Alle Rechte für den Fall der Patent-, Gebrauchsmuster- oder Geschmacksmusterreinertragung vorbehalten. © Pfisterer

The reproduction, distribution and utilization of this document as well as the communication of its contents to others without explicit authorization is prohibited. Offenders will be held liable for the payment of damages. All rights reserved in the event of the grant of a patent, utility model or design. © Pfisterer



Zylinderschraube M8, SW6  
hexagon socket head cap screw M8,  
width across flats 6

Herstelldatum Monat/Jahr  
manufacturing date month/year



Maßstab / scale 1 : 1		Gewicht ca. / weight ca. (g) 221		Beschreibung / title Trafo-Anschlussklemme 2D, 2 Leiter, 16-95mm <sup>2</sup> für Bolzenanschluss M8, zum Klemmen current terminal clamp 2D, 16-95mm <sup>2</sup> , two core for terminal bolt M8			
	Name / name Deutinger	Datum / date 2011-04-08		Ersatz für / replacement for			
Erstellt von created by		Geprüft von approved by Oberschelp		Dateiname / filename S03-141225		Format / size A3	Blatt / sh. 1/1
<b>PFISTERER</b> Kontaktsysteme GmbH				Für Kunden		Dokumentnr. / document no. 331756004A	
Änd.nr. / rev. no. 20150907		Änd.datum / date of issue 2011-04-08		Name / name Deutinger		Index / rev. 01	