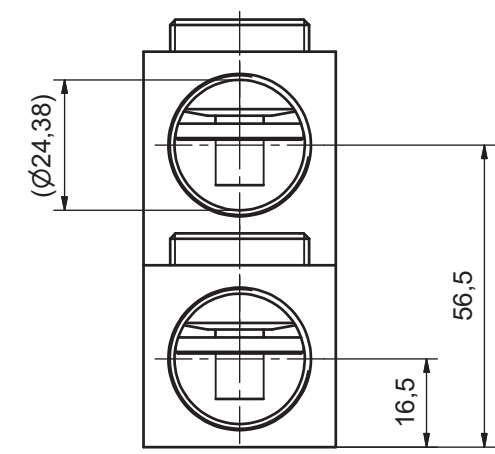
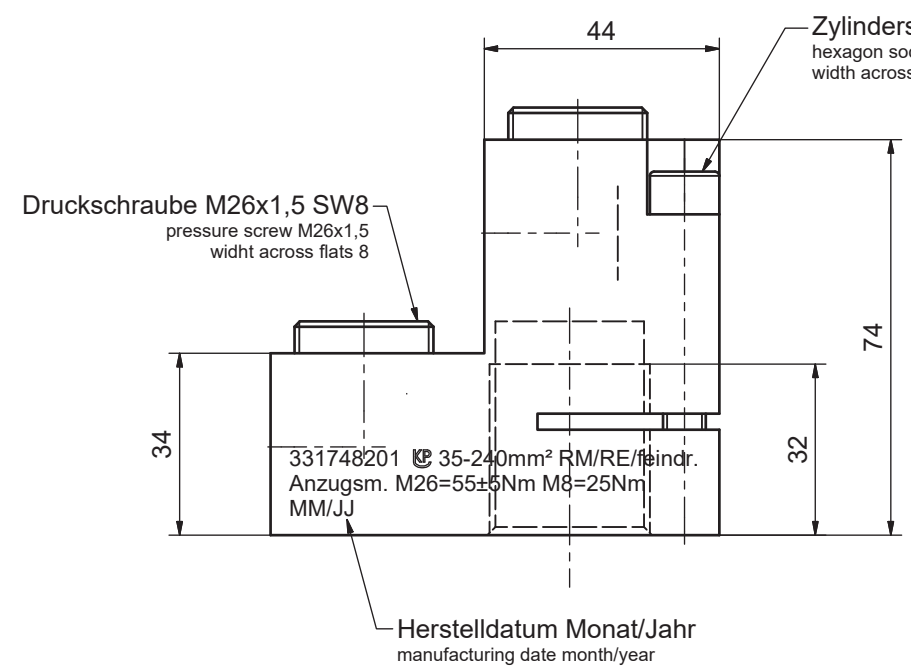
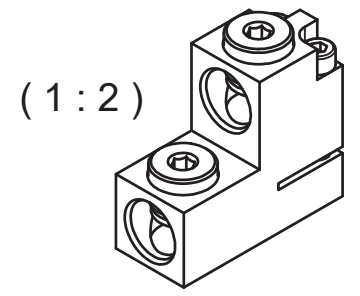
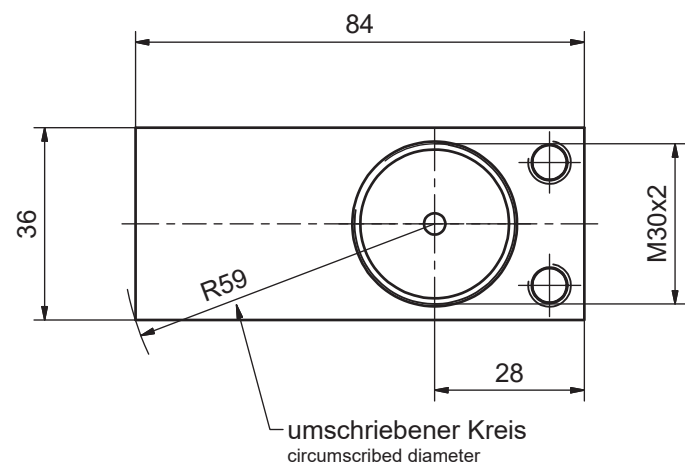


Wichtiger Hinweis: Die Pfisterer Kontaktssysteme sind als Ersatzteile für die Pfisterer Kontaktssysteme vorgesehen. Die Pfisterer Kontaktssysteme sind als Ersatzteile für die Pfisterer Kontaktssysteme vorgesehen. Die Pfisterer Kontaktssysteme sind als Ersatzteile für die Pfisterer Kontaktssysteme vorgesehen.

The reproduction, distribution and utilization of this document as well as the communication of its contents to other persons without explicit authorization is prohibited. Offenders will be held liable for the payment of damages. All rights reserved in the event of the grant of a patent, utility model or design. © Pfisterer



Maßstab / scale	Gewicht ca. / weight ca. (g)		Beschreibung / title					
1:1	440							
	Name / name	Datum / date	2DIREKT-CL/35-240/2x/L/M30x2					
Erstellt von created by	Frank	2011-04-11	Trafoanschlussklemme 2DIREKT, 35-240mm ² 2-Leiter					
Geprüft von approved by	Leissner	2011-05-04	2DIREKT-CL/35-240/2x/L/M30x2					
PFISTERER			Ersatz für / replacement for		Dokumentart / type of document	Dateiname / filename	Format / size	Blatt / sh.
			Für Kunden		S03-141267	A3	1/1	
And.nr. / rev. no.	And.datum / date of issue	Name / name	Index / rev.	Dokumentnr. / document no.				
20211305	2021-07-16	Guata	03	331748201A				
PFISTERER Kontaktsysteme GmbH Germany								