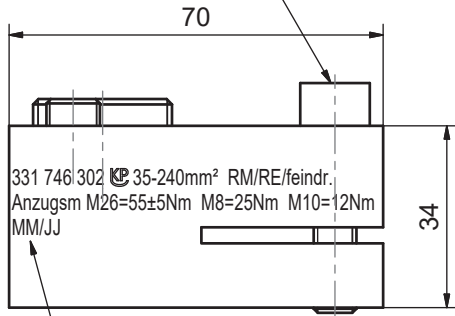


Weiteres sowie Vervielfältigung dieses Dokuments, Verwertung
 und Mitteilung seines Inhalts sind verboten, soweit nicht ausdrücklich
 gestattet. Zuwiderhandlungen verpflichten zu Schadensersatz.
 Alle Rechte für den Fall der Patent-, Gebrauchsmuster- oder
 Geschmacksmustereintragung vorbehalten. © Pfisterer

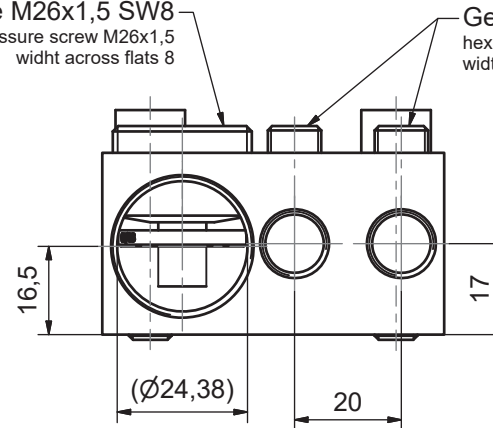
The reproduction, distribution and utilization of this document as
 well as the communication of its contents to others without explicit
 authorization is prohibited. Offenders will be held liable for the
 payment of damages. All rights reserved in the event of the
 grant of a patent, utility model or design. © Pfisterer

Zylinderschraube M8, SW6
hexagon socket head cap screw M8,
width across flats 6

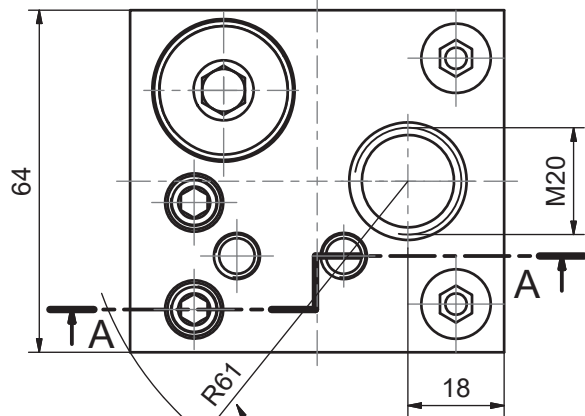


Herstelldatum Monat/Jahr
manufacturing date month/year

Druckschraube M26x1,5 SW8
pressure screw M26x1,5
width across flats 8

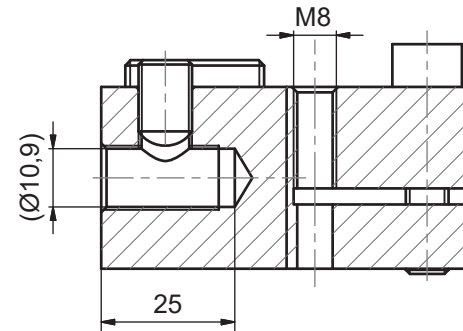


Gewindesttift M10x1, SW5
hexagon socket screw M10x1
width across flats 5

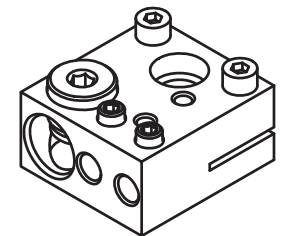


umschriebener Kreis
circumscribed diameter

A-A



(1:2)



| | | | | | |
|---|---|------------------------------|--|---|---|
| Maßstab / scale 1:1 (1:2) | Gewicht ca. / weight ca. (g) 400 | | | | |
| | Name / name Frank | Datum / date 2011-04-29 | Beschreibung / title Trafoanschlussklemme 2DIREKT, 35-240mm ² Einleiter für Durchführung M20, z. Klemmen + Zusatzanschlüsse | | |
| Erstellt von created by | Frank | 2011-04-29 | Transformer terminal clamp 2DIREKT 35-240mm ² 1 core for terminal M20, to clamp + additional connection | | |
| Geprüft von approved by | Leissner | 2011-05-04 | | | |
| PFISTERER Kontaktsysteme GmbH | | Ersatz für / replacement for | Dokumentart / type of document Für Kunden | Dateiname / filename S03-141429 | Format / size Blatt / sh. A3 1/1 |
| And.nr. / rev. no. 20110801 | And.datum / date of issue 2011-11-14 | Name / name Deutinger | Index / rev. 02 | Dokumentnr. / document no. 331746302A | |