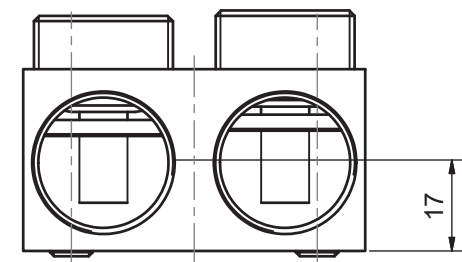
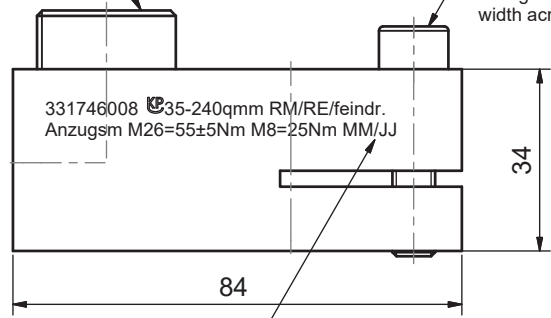


Wiederherstellung dieses Dokuments, Verwertung und Mitteilung seines Inhalts sind verboten, soweit nicht ausdrücklich gestattet. Zuwiderhandlungen verpflichten zu Schadensersatz. Alle Rechte für den Fall der Patent-, Gebrauchsmuster- oder Geschmacksmusterertragung vorbehalten. © Pfisterer

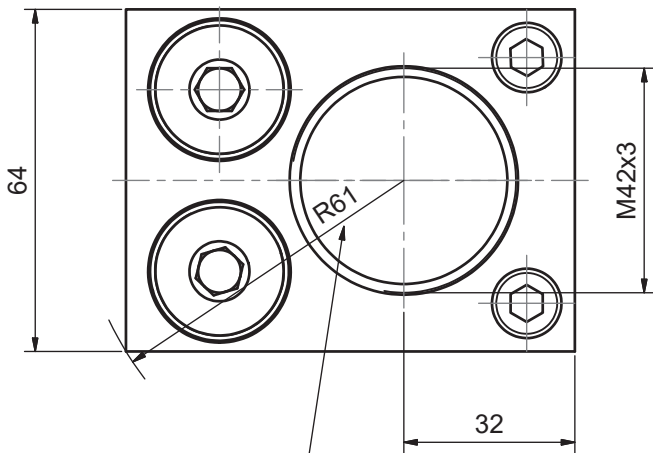
The reproduction, distribution and utilization of this document as well as the communication of its contents to others without explicit authorization is prohibited. Offenders will be held liable for the payment of damages. All rights reserved in the event of the grant of a patent, utility model or design. © Pfisterer

Druckschraube M26x1,5 SW8
pressure screw M26x1,5
width across flats 8

Zylinderschraube M8, SW6
hexagon socket head cap screw M8,
width across flats 6

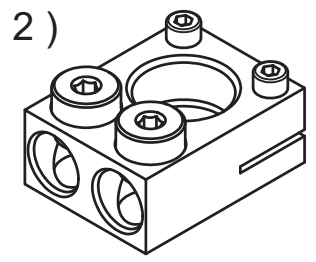


Herstelldatum Monat/Jahr
manufacturing date month/year



umschriebener Kreis
circumscribed diameter

(1 : 2)



Maßstab / scale 1:1 (1:2)	Gewicht ca. / weight ca. (g) 420	Beschreibung / title			
Erstellt von / created by Deutinger	Datum / date 2011-08-04	Trafoanschlussklemme 2DIREKT, 35-240mm ² Zweileiter für Durchführung M42x3, z. Klemmen			
Geprüft von / approved by Leissner	Datum / date 2011-08-26	Transformer terminal clamp 2DIREKT 35-240mm ² 2core for terminal M42x3, to clamp			
Ersatz für / replacement for		Dokumentart / type of document Für Kunden	Dateiname / filename S03-142244	Format / size A3	Blatt / sh. 1/1
PFISTERER Kontaktsysteme GmbH					
And.nr. / rev. no. 20110801	And.datum / date of issue 2011-10-27	Name / name Deutinger	Index / rev. 02	Dokumentnr. / document no. 331746008A	