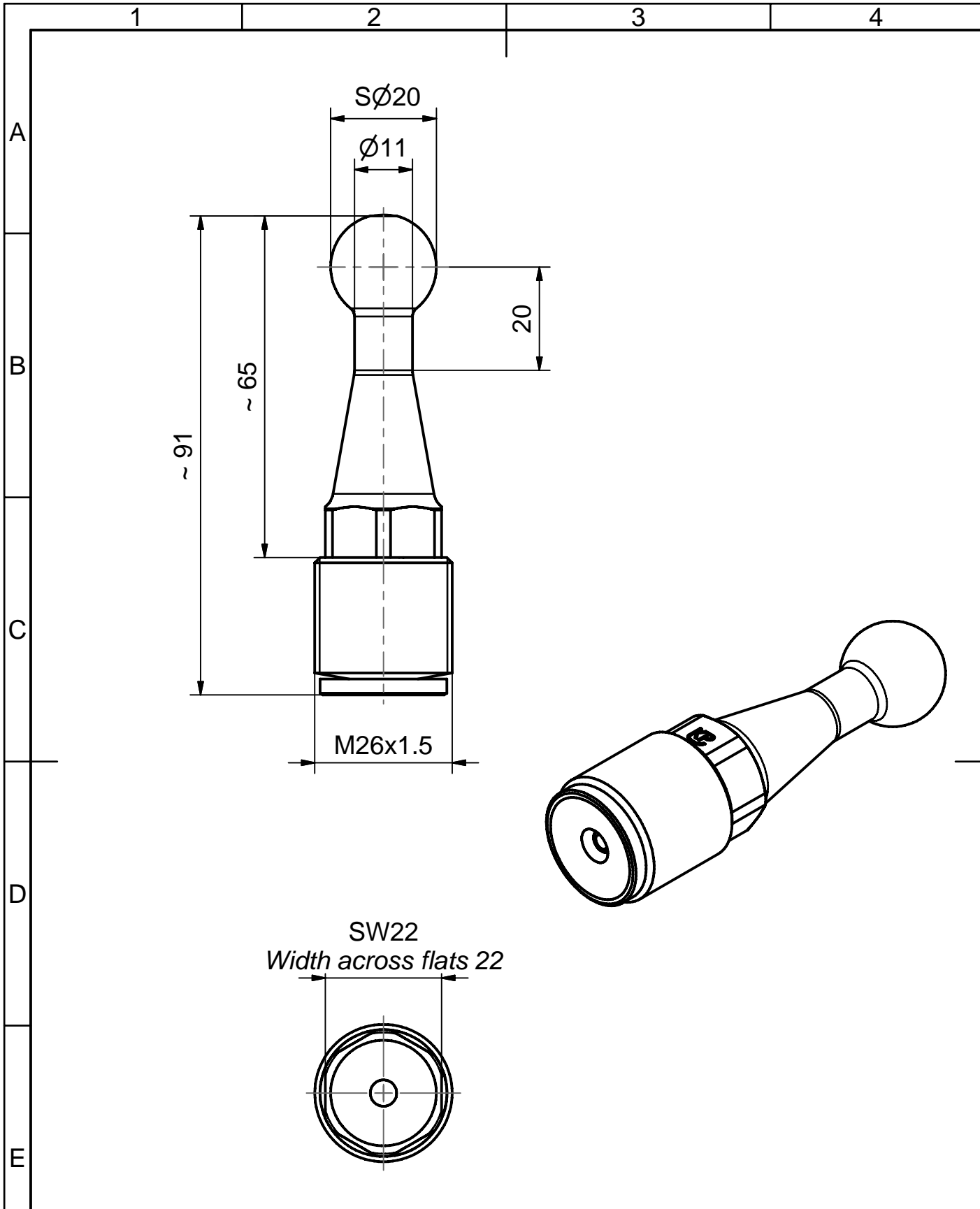


Weitergabe sowie Vervielfältigung dieses Dokuments, Verwertung und Mitteilung seines Inhalts sind verboten, soweit nicht ausdrücklich gestattet. Zuwiderhandlungen verpflichten zu Schadensersatz. Alle Rechte für den Fall der Patent-, Gebrauchsmuster- oder Geschmacksustereinträgung vorbehalten. © Pfisterer

The reproduction, distribution and utilization of this document as well as the communication of its contents to others without explicit authorization is prohibited. Offenders will be held liable for the payment of damages. All rights reserved in the event of the grant of a patent, utility model or design. © Pfisterer



Maßstab / scale		Gewicht ca. / weight ca. (g)							
1:1		250							
Erstellt von / created by		Datum / date		Beschreibung / title					
Deutinger		2011-08-09		Druckschraube mit verlängertem Kugelfestpunkt D20 für Trafoanschluss M26x1,5 - IK 23,7 kA 1s					
Geprüft von / approved by				Thrust screw with extended ball pin D20 for transf. terminal clamp M26x1,5 - IK 23,7 kA 1s					
Leissner		2011-08-25		Ersatz für / replacement for		Dokumentart / type of document	Dateiname / filename	Format / size	Blatt / sh.
PFISTERER				Für Kunden		S03-142266	A4	1/1	
Kontaktsysteme GmbH		Änd.nr. / rev. no.	Änd.datum / date of issue	Name / name	Index / rev.	Dokumentnr. / document no.			
		20130467	2013-08-28	Fragner	02	331750102A			