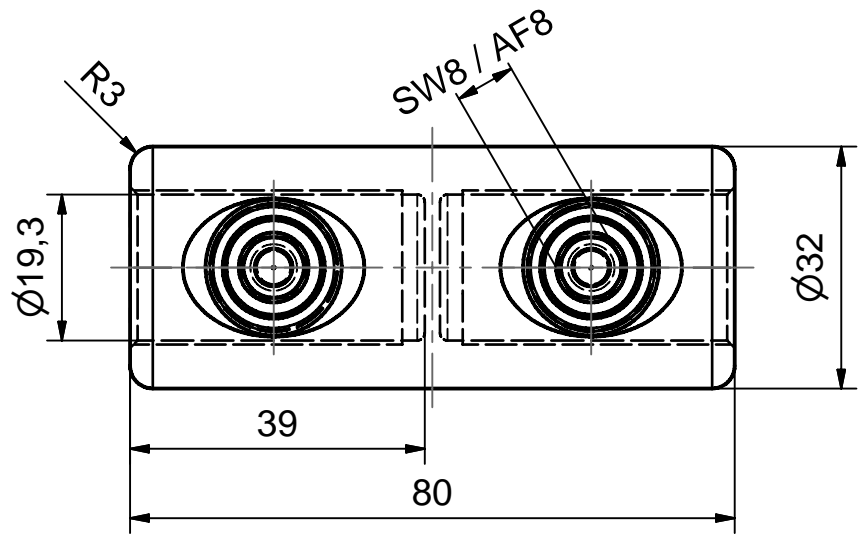
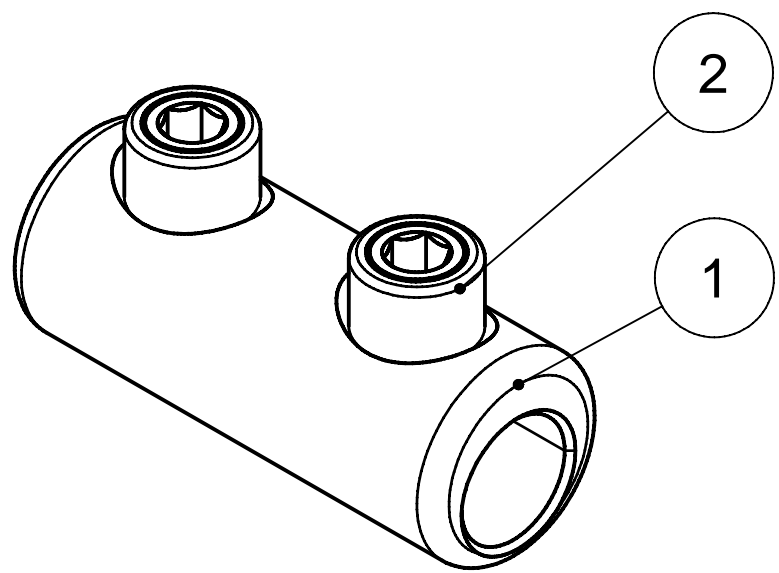
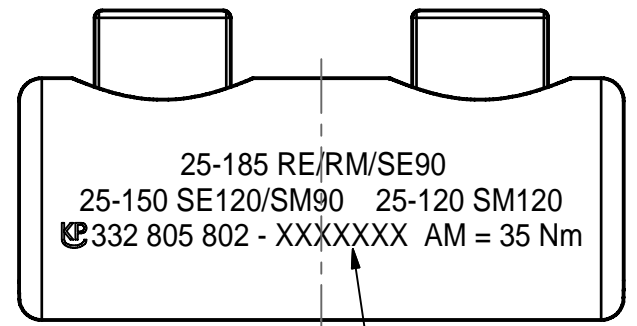
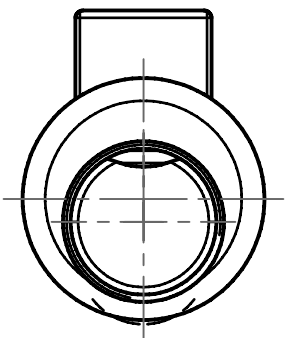


Weitergabe sowie Vervielfältigung dieses Dokuments, Verwertung und Mitteilung seines Inhalts sind verboten, soweit nicht ausdrücklich gestattet. Zuwiderhandlungen verpflichten zu Schadensersatz. Alle Rechte für den Fall der Patent-, Gebrauchsmuster- oder Geschmacksustereintragung vorbehalten. © Pfisterer

The reproduction, distribution and utilization of this document as well as the communication of its contents to others without explicit authorization is prohibited. Offenders will be held liable for the payment of damages. All rights reserved in the event of the grant of a patent, utility model or design. © Pfisterer



Stückliste / parts list		
OBJEKT	ANZAHL	BEZEICHNUNG
1	1	Körper LV-Schraubverbinder 25-185 mm <sup>2</sup> , verzinkt / body LV-mechanical connector 25-185 sqmm, tinned
2	2	Stiftschraube M18x1, verzinkt / stud bolt M18x1, tinned

Maßstab / scale 1:1	Gewicht ca. / weight ca. (g) 1				
	Name / name Leissner	Datum / date 2011-08-18	Beschreibung / title LV-Schraubverbinder 25-185 mm <sup>2</sup> , verzinkt Trennsteg, Stiftschrauben, LB rund		
Erstellt von created by	Geprüft von approved by	Fragner	LV-bolted connector 25-185 sqmm, tinned blind hole, stud bolts, CH round		
Ersatz für / replacement for		Dokumentart / type of document Für Kunden	Dateiname / filename S03-142342	Format / size A3	Blatt / sh. 1/1
<b>PFISTERER</b> Kontaktsysteme GmbH		Änd.nr. / rev. no. 20110692	Änd.datum / date of issue 2011-08-18	Name / name Leissner	Index / rev. 01
		Dokumentnr. / document no. <b>332805802A</b>			