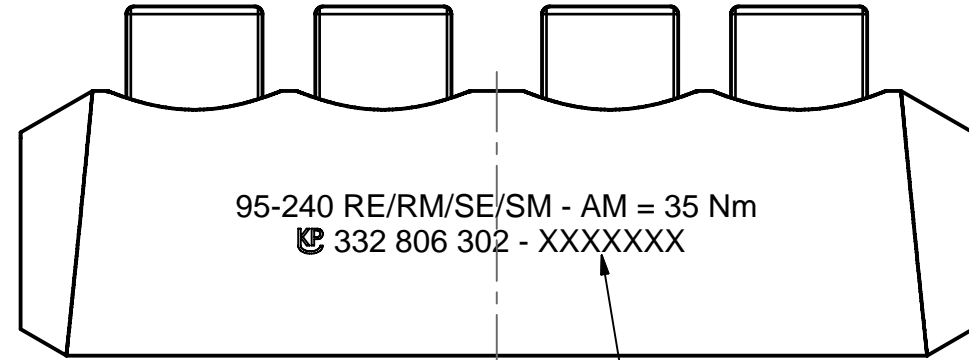
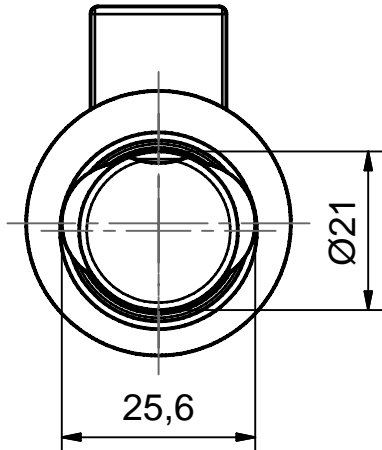
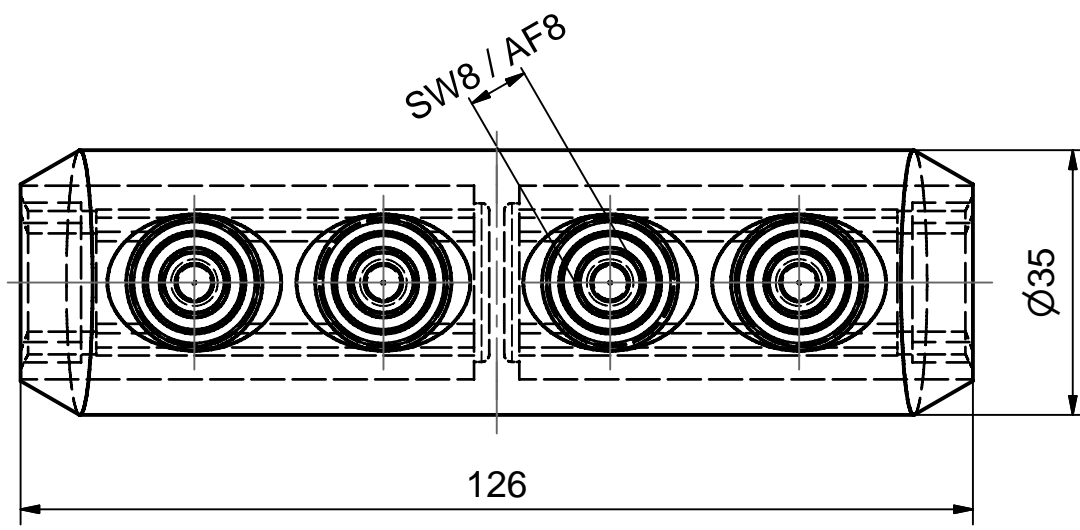
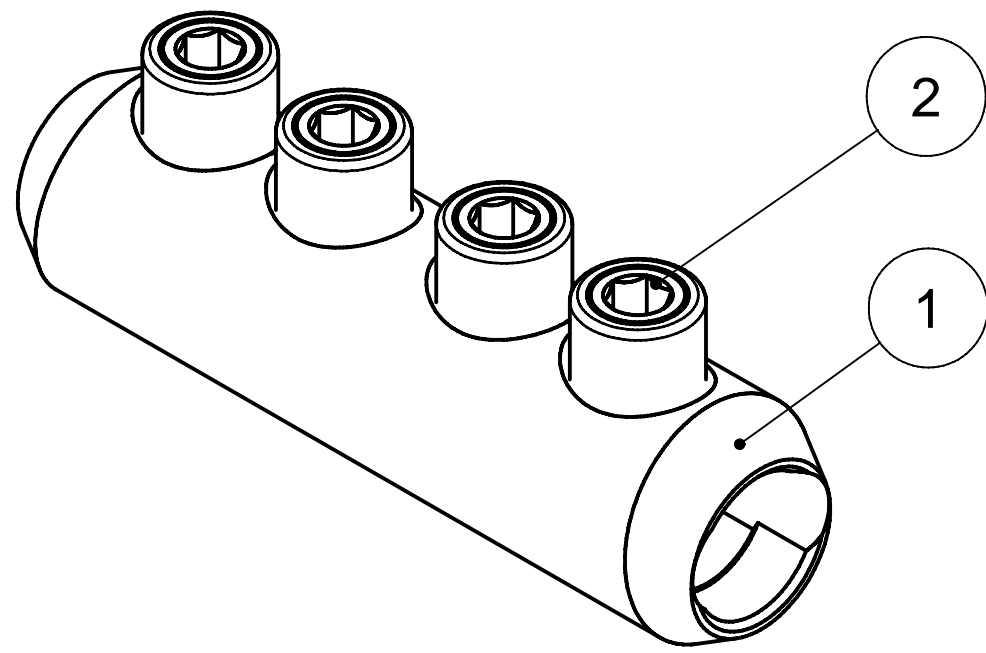


Weitergabe sowie Vervielfältigung dieses Dokuments, Verwertung und Mitteilung seines Inhalts sind verboten, soweit nicht ausdrücklich gestattet. Zuwiderhandlungen verpflichten zu Schadensersatz. Alle Rechte für den Fall der Patent-, Gebrauchsmuster- oder Geschmacksustereintragung vorbehalten. © Pfisterer

The reproduction, distribution and utilization of this document as well as the communication of its contents to others without explicit authorization is prohibited. Offenders will be held liable for the payment of damages. All rights reserved in the event of the grant of a patent, utility model or design. © Pfisterer



FA-Nummer / lot number



Bei 240 mm² SM 120° Leiter rundrücken mit Zange /
 Conductor 240 mm² SM 120° pressed round with tongs

Stückliste / parts list		
OBJEKT	ANZAHL	BEZEICHNUNG
1	1	Körper LV-Schraubverbinder 95-240 mm ² , verzinkt / body LV-mechanical connector 95-240 mm ² , tinned
2	4	Stiftschraube M18x1, verzinkt / stud bolt M18x1, tinned

Maßstab / scale 1:1	Gewicht ca. / weight ca. (g) 1				
	Name / name Leissner	Datum / date 2011-08-19	Beschreibung / title LV-Schraubverbinder 95-240 mm ² , verzinkt Trennsteg, Stiftschrauben, LB sektorförmig		
Erstellt von created by	Geprüft von approved by	Fragner	LV-bolted connector 95-240 mm ² , tinned blind hole, stud bolts, CH sector-shaped		
Ersatz für / replacement for		Dokumentart / type of document Für Kunden	Dateiname / filename S03-142354	Format / size A3	Blatt / sh. 1/1
PFISTERER Kontaktsysteme GmbH		Änd.nr. / rev. no. 20110692	Änd.datum / date of issue 2011-08-19	Name / name Leissner	Index / rev. 01
		Dokumentnr. / document no. 332806302A			