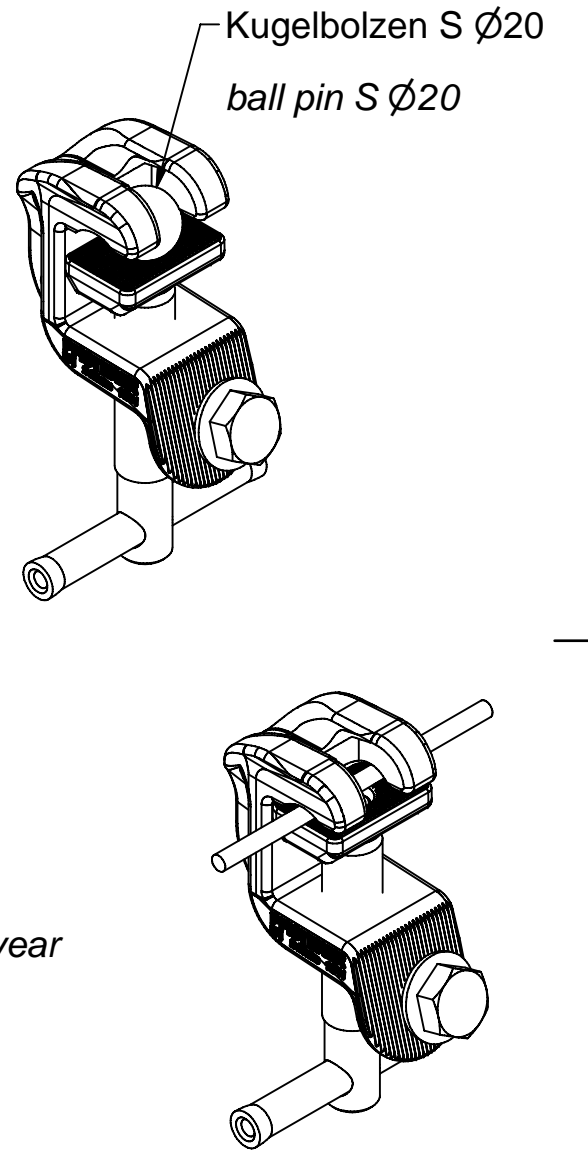
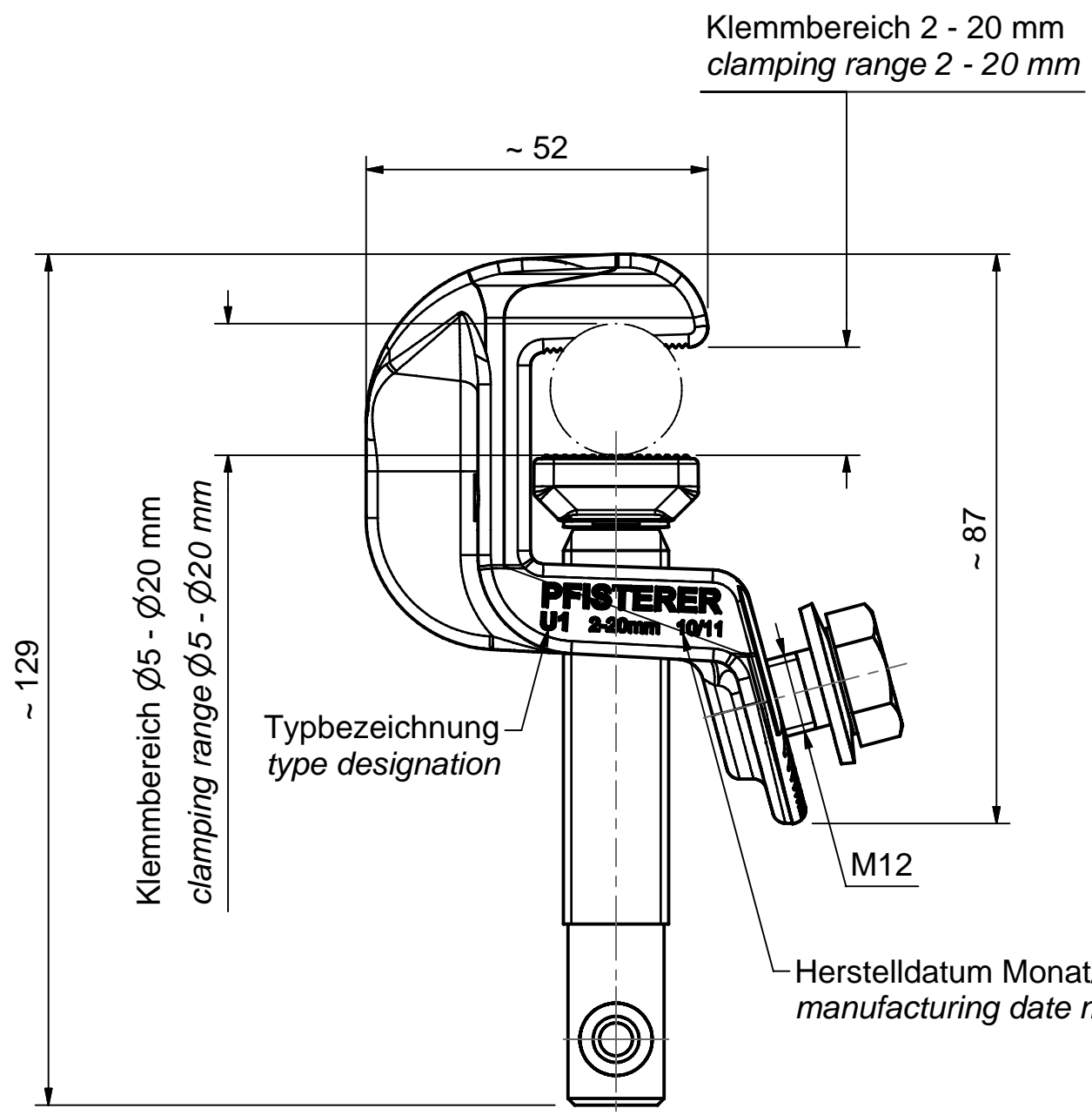
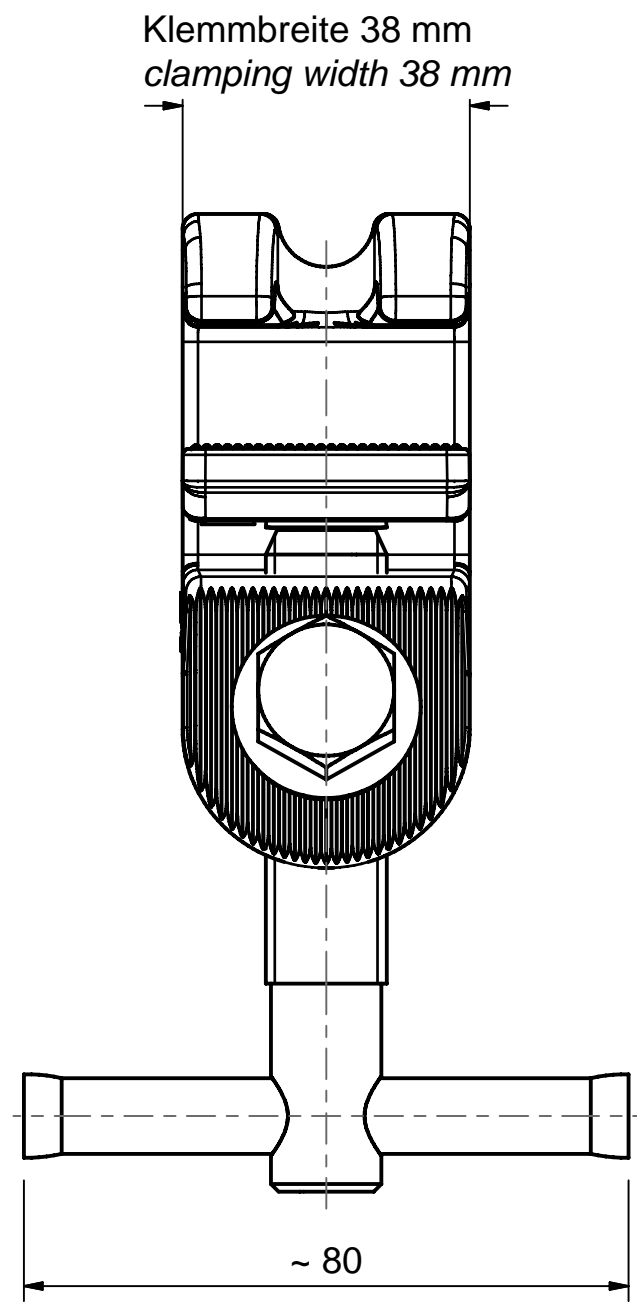


Weitergabe sowie Vervielfältigung dieses Dokuments, Verwertung und Mitteilung seines Inhalts sind verboten, soweit nicht ausdrücklich gestattet. Zuwiderhandlungen verpflichten zu Schadensersatz. Alle Rechte für den Fall der Patent-, Gebrauchsmuster- oder Geschmacksmustereintragung vorbehalten. © Pfisterer

The reproduction, distribution and utilization of this document as well as the communication of its contents to others without explicit authorization is prohibited. Offenders will be held liable for the payment of damages. All rights reserved in the event of the grant of a patent, utility model or design. © Pfisterer



Maßstab / scale 1 : 1		Gewicht ca. / weight ca. (g) 721		Beschreibung / title Erdanschlussklemme U1 Kugel 20 / Flach - 20 / T-Bolzen 15, Schraubknebel Earth connection clamp U1 ball pin20/bus bar-20/T-pin15, capstand-head screw			
Erstellt von / created by Fragner		Datum / date 2011-11-04		Ersatz für / replacement for			
Geprüft von / approved by Deutinger		Datum / date 2011-11-10		Dokumentart / type of document Für Kunden		Dateiname / filename S03-142836	Format / size A3
PFISTERER Kontaktsysteme GmbH				Änd.nr. / rev. no. 20110870	Änd.datum / date of issue 2011-11-04	Name / name Fragner	Index / rev. 01
				Dokumentnr. / document no. 360414001A		Blatt / sh. 1/1	