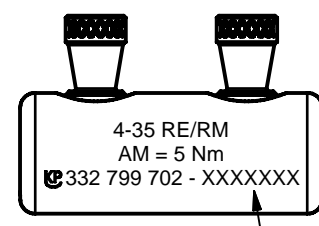
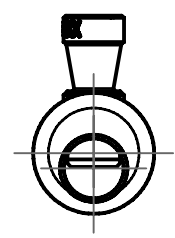
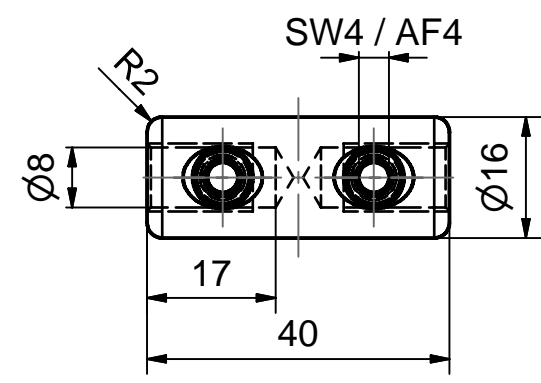
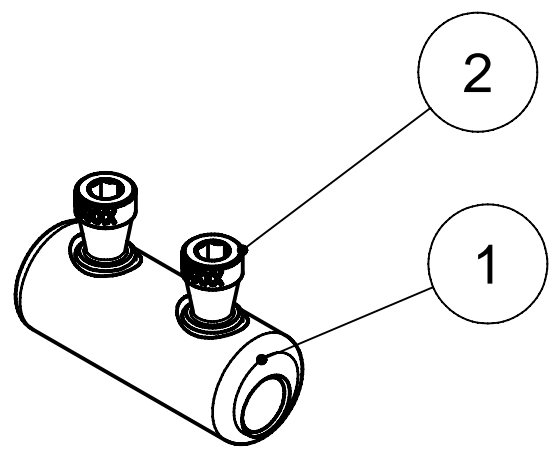


Weitergabe sowie Vervielfältigung dieses Dokuments, Verwertung und Mitteilung seines Inhalts sind verboten, soweit nicht ausdrücklich gestattet. Zuwiderhandlungen verpflichten zu Schadensersatz. Alle Rechte für den Fall der Patent-, Gebrauchsmuster- oder Geschmacksustereintragung vorbehalten. © Pfisterer

The reproduction, distribution and utilization of this document as well as the communication of its contents to others without explicit authorization is prohibited. Offenders will be held liable for the payment of damages. All rights reserved in the event of the grant of a patent, utility model or design. © Pfisterer



FA-Nummer / lot-number



Stückliste / parts list		
OBJEKT	ANZAHL	BEZEICHNUNG
1	1	Körper LV-Schraubverbinder 4-35 mm ² , verzinkt / body LV-bolted connector 4-35 sqmm, tinned
2	2	Abreißschraube M8x1, verzinkt / shear-head bolt M8x1, tinned

Maßstab / scale	Gewicht ca. / weight ca. (g)					
1 : 1	1					
	Name / name	Datum / date	Beschreibung / title			
Erstellt von created by	Leissner	2011-11-07	LV-Schraubverbinder 4-35 mm ² , verzinkt Trennsteg, Abreißschrauben, LB rund			
Geprüft von approved by	Deutinger	2011-11-08	LV-bolted connector 4-35 sqmm, tinned blind hole, shear-head bolts, CH round			
Ersatz für / replacement for			Dokumentart / type of document	Dateiname / filename	Format / size	Blatt / sh.
			Für Kunden	S03-142837	A3	1/1
PFISTERER Kontaktsysteme GmbH		Änd.nr. / rev. no.	Änd.datum / date of issue	Name / name	Index / rev.	Dokumentnr. / document no.
		20110863	2011-11-07	Leissner	01	332799702A