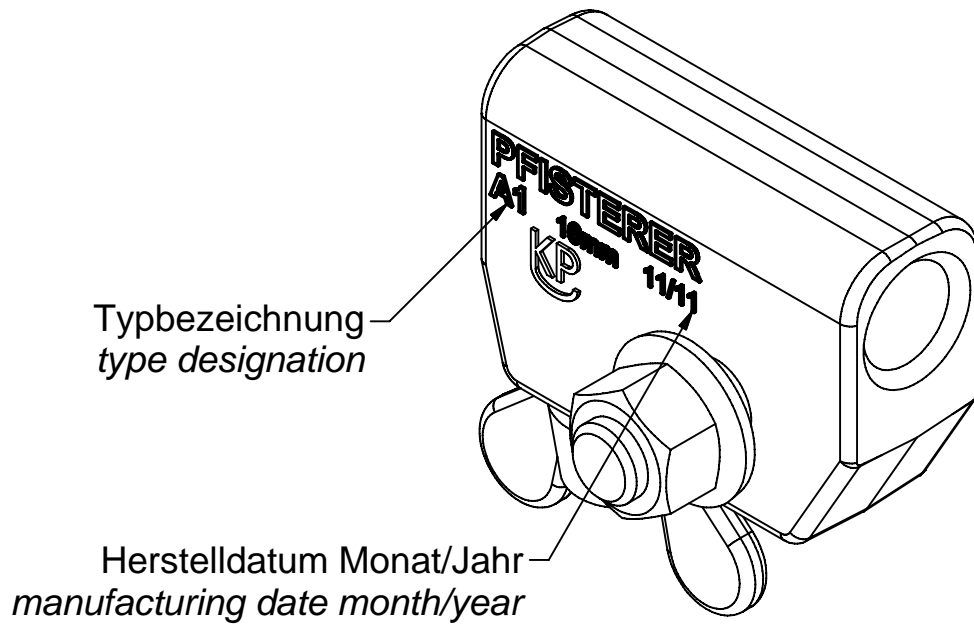
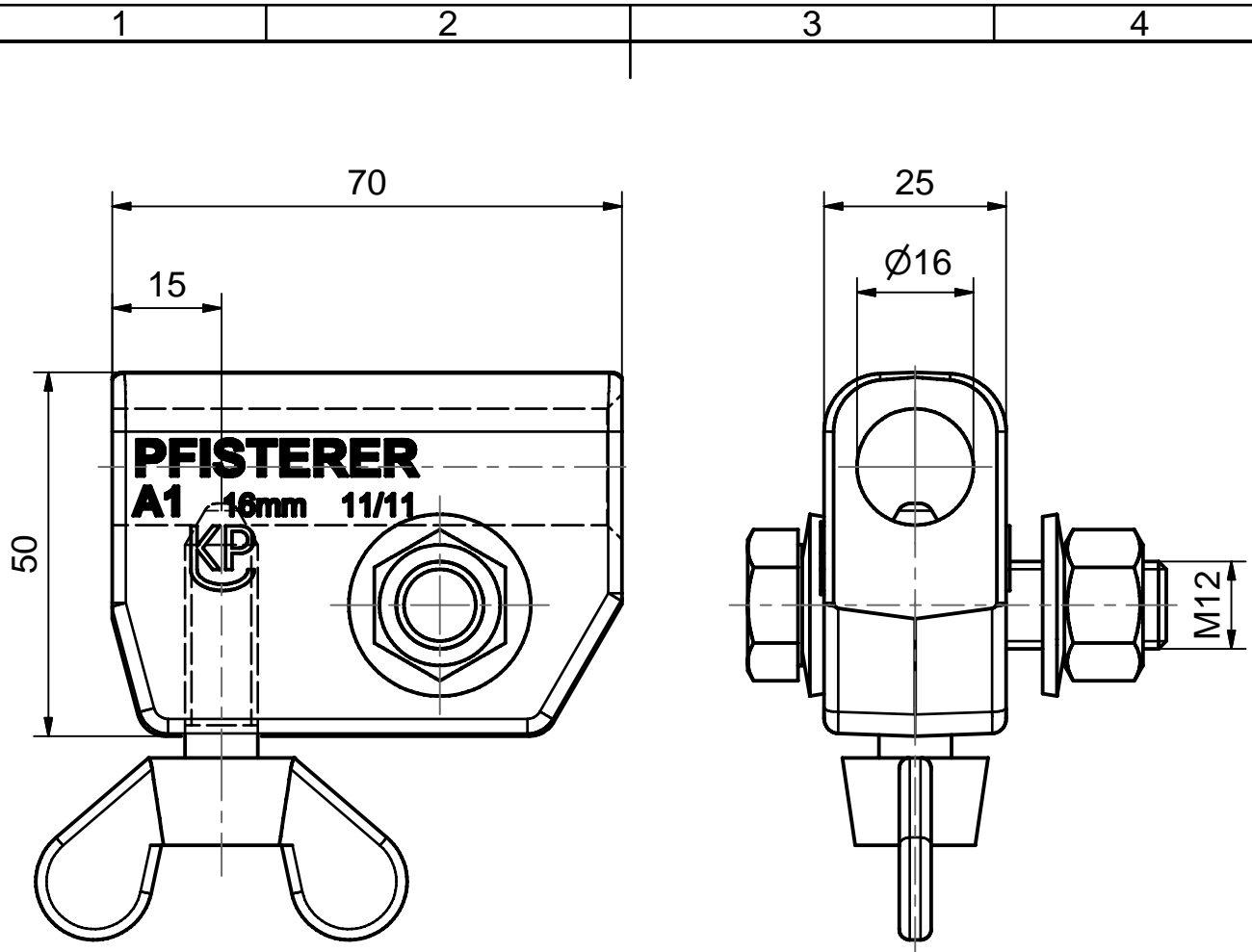


Weitergabe sowie Vervielfältigung dieses Dokuments, Verwertung und Mitteilung seines Inhalts sind verboten, soweit nicht ausdrücklich gestattet. Zuwiderhandlungen verpflichten zu Schadensersatz. Alle Rechte für den Fall der Patent-, Gebrauchsmuster- oder Geschmacksmustereintragung vorbehalten. © Pfisterer

The reproduction, distribution and utilization of this document as well as the communication of its contents to others without explicit authorization is prohibited. Offenders will be held liable for the payment of damages. All rights reserved in the event of the grant of a patent, utility model or design. © Pfisterer



Maßstab / scale 1 : 1		Gewicht ca. / weight ca. (g) 644					
		Name / name Fragner		Datum / date 2011-11-16		Beschreibung / title Erdanschlussbuchse A1 für Zylinderbolzen 16mm, Flügelschraube	
Erstellt von created by		Geprüft von approved by		Datum / date 2011-11-22		Beschreibung / title Earth connection socket A1 for cylinder bolt 16mm, wing screw	
PFISTERER Kontaktsysteme GmbH		Ersatz für / replacement for		Dokumentart / type of document Für Kunden		Dateiname / filename S03-142925	
		Änd.n.r. / rev. no. 20110902		Änd.datum / date of issue 2011-11-16		Format / size Blatt / sh. A4 1/1	
		Name / name Fragner		Index / rev. 01		Dokumentnr. / document no. 364811001A	