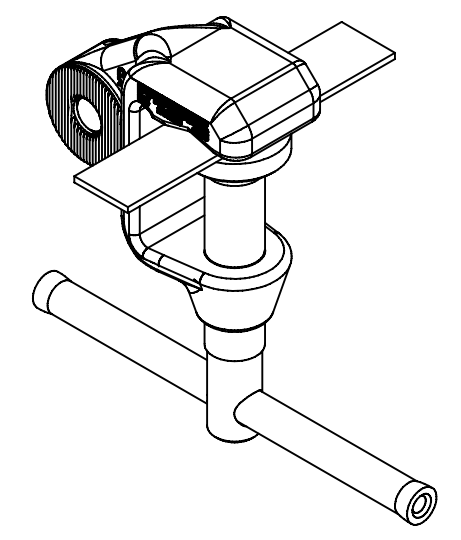
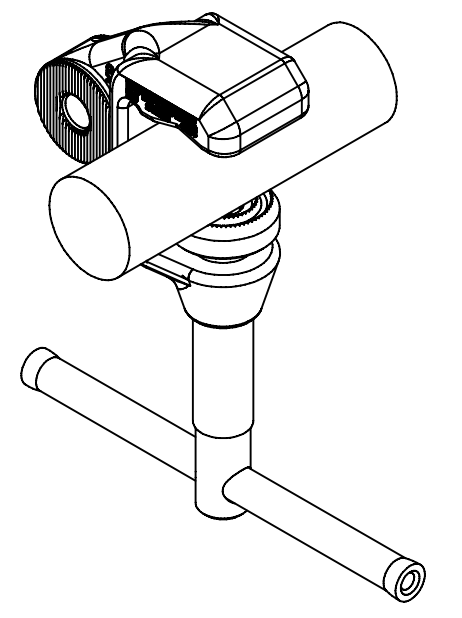
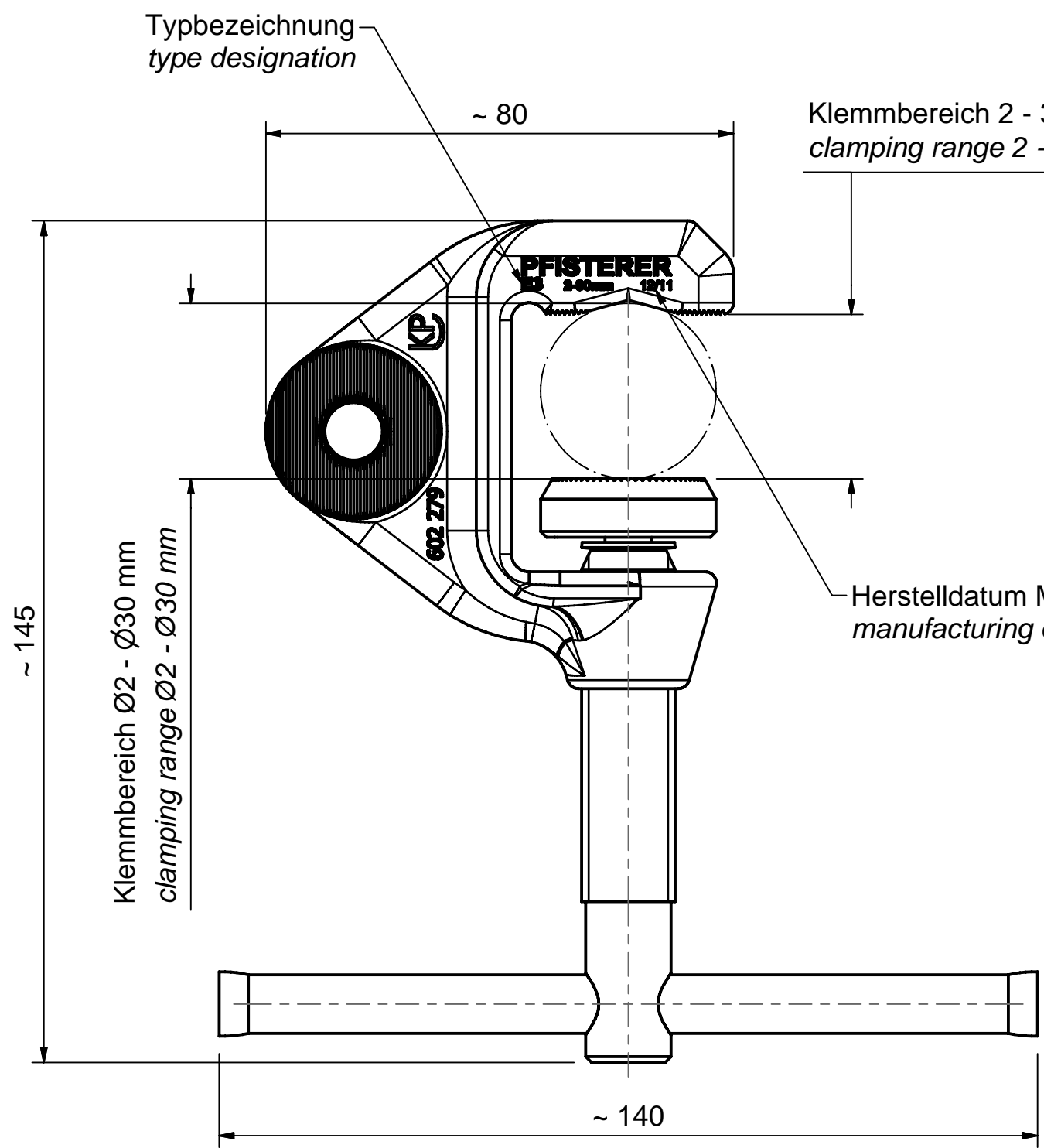
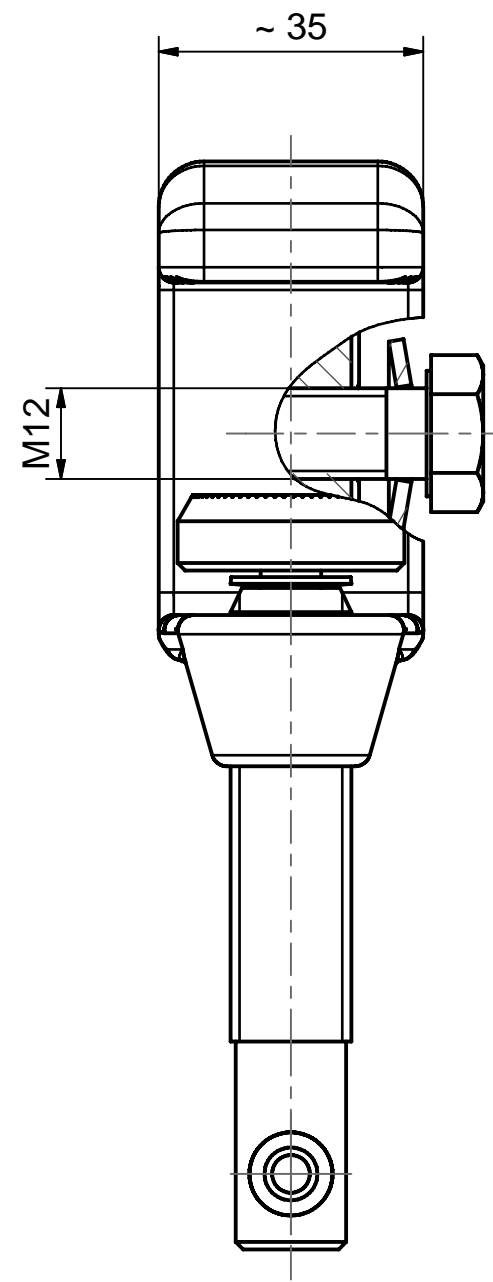


Weitergabe sowie Vervielfältigung dieses Dokuments, Verwertung und Mitteilung seines Inhalts sind verboten, soweit nicht ausdrücklich gestattet. Zuwiderhandlungen verpflichten zu Schadensersatz. Alle Rechte für den Fall der Patent-, Gebrauchsmuster- oder Geschmacksustereintragung vorbehalten. © Pfisterer

The reproduction, distribution and utilization of this document as well as the communication of its contents to others without explicit authorization is prohibited. Offenders will be held liable for the payment of damages. All rights reserved in the event of the grant of a patent, utility model or design. © Pfisterer



Typbezeichnung
type designation

Klemmbereich 2 - 30 mm
clamping range 2 - 30 mm

Herstelldatum Monat/Jahr
manufacturing date month/year

Klemmbereich Ø2 - Ø30 mm
clamping range Ø2 - Ø30 mm

Maßstab / scale 1 : 1		Gewicht ca. / weight ca. (g) 370		Beschreibung / title Erdanschlussklemme E3 2-30 mm, mit Schneidteller und Schraubknebel Earth connection clamp E3 2-30 mm, with cutting plate and capstan-head screw					
Erstellt von / created by Fragner		Datum / date 2011-12-20						Ersatz für / replacement for	
Geprüft von / approved by Deutinger		2012-01-12		Dateiname / filename S03-143125		Format / size A3			
PFISTERER Kontaktsysteme GmbH				Änd.n.r. / rev. no. 20110998		Änd.datum / date of issue 2011-12-20		Name / name Fragner	
				Index / rev. 01		Dokumentnr. / document no. 360419005A		Blatt / sh. 1/1	