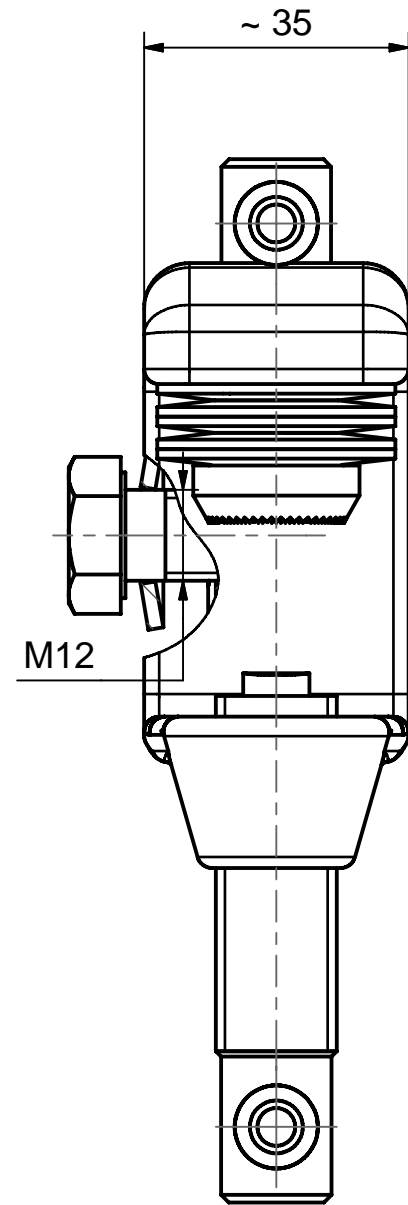
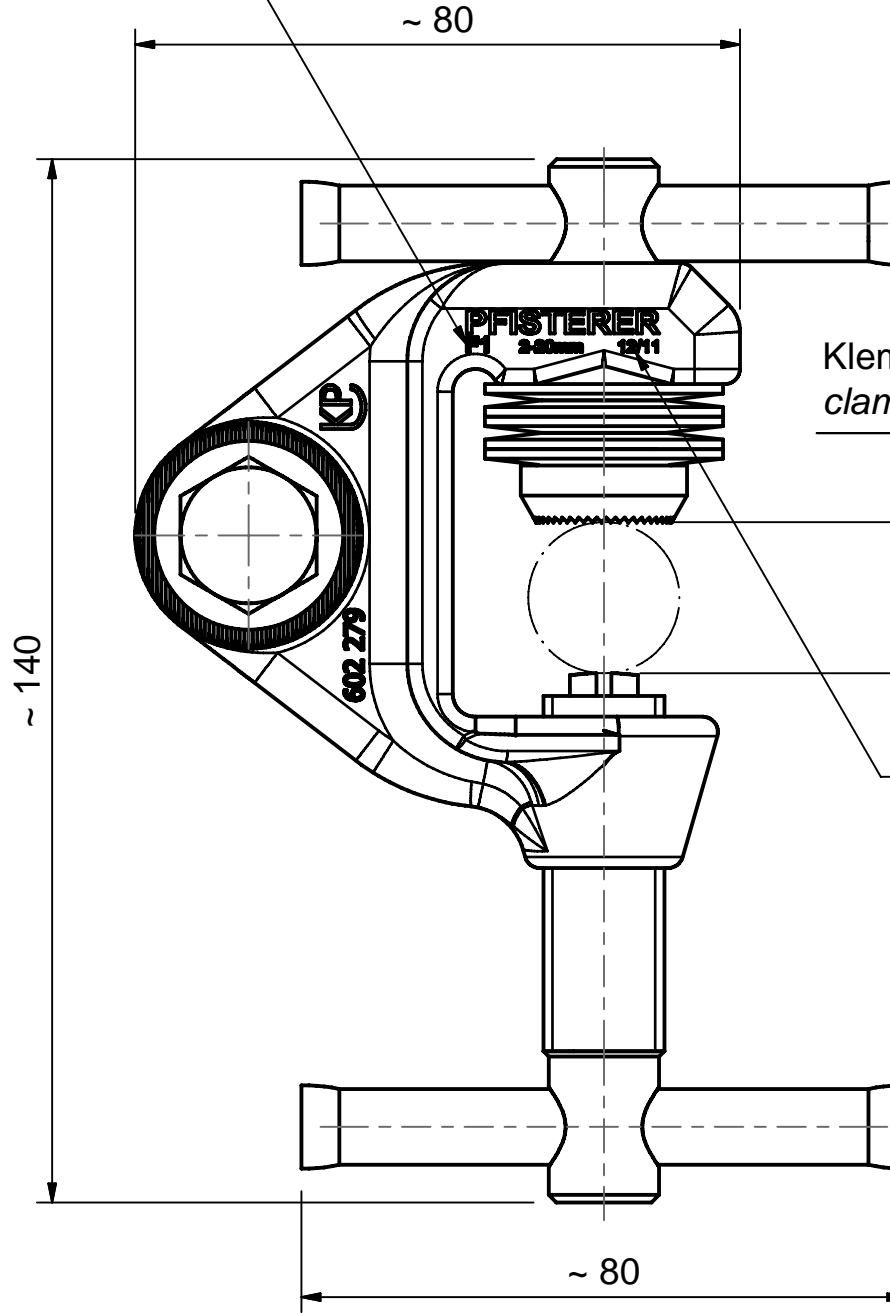


Weitergabe sowie Vervielfältigung dieses Dokuments, Verwertung und Mitteilung seines Inhalts sind verboten, soweit nicht ausdrücklich gestattet. Zuwiderhandlungen verpflichten zu Schadensersatz. Alle Rechte für den Fall der Patent-, Gebrauchsmuster- oder Geschmacksustereintragung vorbehalten. © Pfisterer

The reproduction, distribution and utilization of this document as well as the communication of its contents to others without explicit authorization is prohibited. Offenders will be held liable for the payment of damages. All rights reserved in the event of the grant of a patent, utility model or design. © Pfisterer

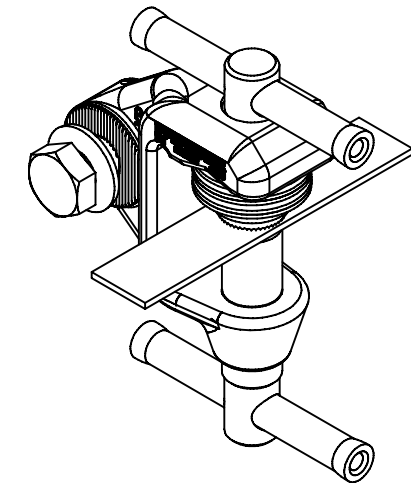
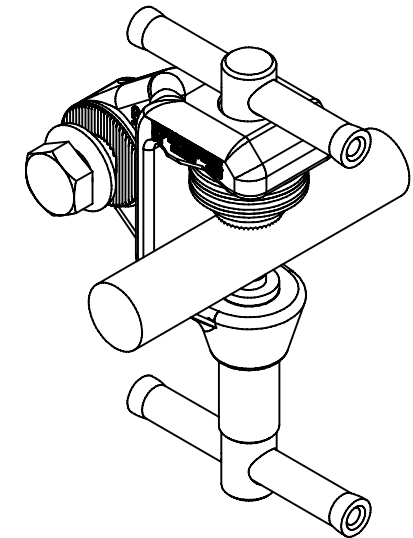


Typbezeichnung
type designation



Klemmbereich 2 - 20 mm
clamping range 2 - 20 mm

Herstelldatum Monat/Jahr
manufacturing date month/year



Maßstab / scale 1 : 1		Gewicht ca. / weight ca. (g) 444					
Name / name Fragner		Datum / date 2011-12-20		Beschreibung / title Erdanschluss-Fräsklemme F1 2-20 mm, Schraubknebel			
Erstellt von created by		Geprüft von approved by Deutinger		Penetrating earth connection clamp F1 2-20 mm, with capstan-head screw			
Ersatz für / replacement for				Dokumentart / type of document Für Kunden		Dateiname / filename S03-143132	
Änd.n.r. / rev. no. 20110998		Änd.datum / date of issue 2011-12-20		Name / name Fragner		Index / rev. 01	
Format / size A3				Blatt / sh. 1/1			
PFISTERER Kontaktsysteme GmbH				Dokumentnr. / document no. 360416002A			