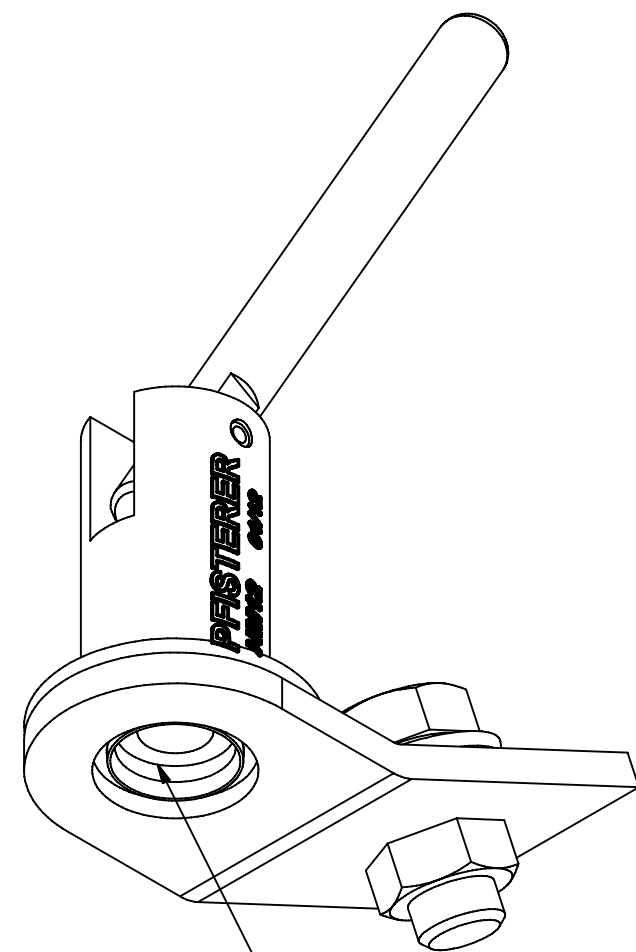


Weitergabe sowie Vervielfältigung dieses Dokuments, Verwertung und Mitteilung seines Inhalts sind verboten, soweit nicht ausdrücklich gestattet. Zuwiderhandlungen verpflichten zu Schadensersatz. Alle Rechte für den Fall der Patent-, Gebrauchsmuster- oder Geschmacksmustereintragung vorbehalten. © Pfisterer

The reproduction, distribution and utilization of this document as well as the communication of its contents to others without explicit authorization is prohibited. Offenders will be held liable for the payment of damages. All rights reserved in the event of the grant of a patent, utility model or design. © Pfisterer



M12 Innengewinde
M12 internal thread

schwenkbarer Hebel
swivelling lever

Herstelldatum Monat/Jahr
manufacturing date month/year

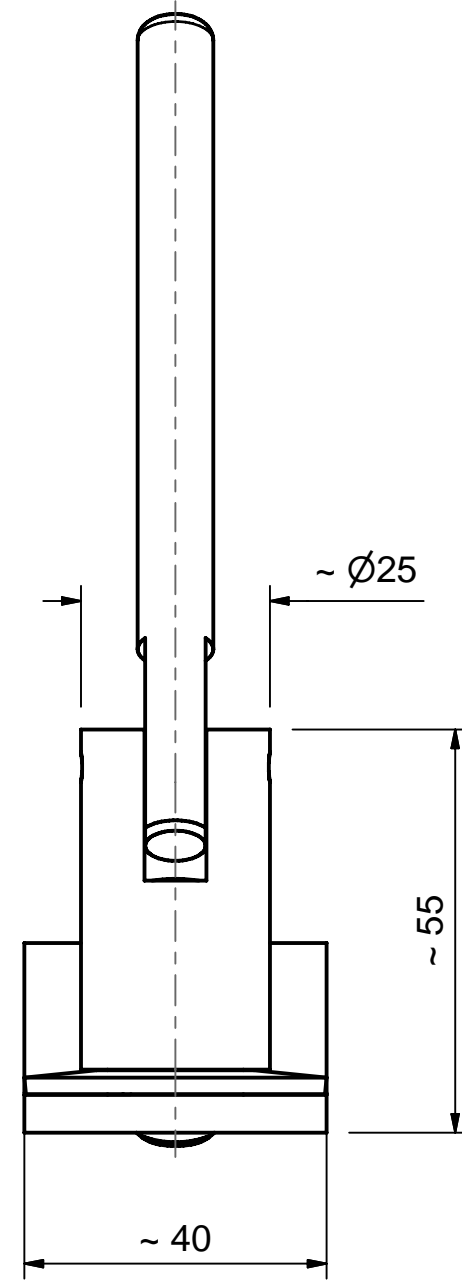
PFISTERER
HM12 01/12

M12

~ 25°

~ 87

Typbezeichnung
type designation



~ Ø25

~ 55

~ 40

Maßstab / scale	Gewicht ca. / weight ca. (g)				
1 : 1	1				
	Name / name	Datum / date	Beschreibung / title		
Erstellt von created by	Fragner	2012-01-12	Erdanschluss HM12 Schwenkhebel, M12 Innengewinde		
Geprüft von approved by	Deutinger	2012-01-17	Earth connection HM12 swivel lever, M12 internal screw thread		
PFISTERER Kontaktsysteme GmbH		Ersatz für / replacement for	Dokumentart / type of document	Dateiname / filename	Format / size Blatt / sh.
		Für Kunden	Für Kunden	S03-143243	A3 1/1
Änd.nr. / rev. no.	Änd.datum / date of issue	Name / name	Index / rev.	Dokumentnr. / document no.	
20120017	2012-01-12	Fragner	01	361659010A	