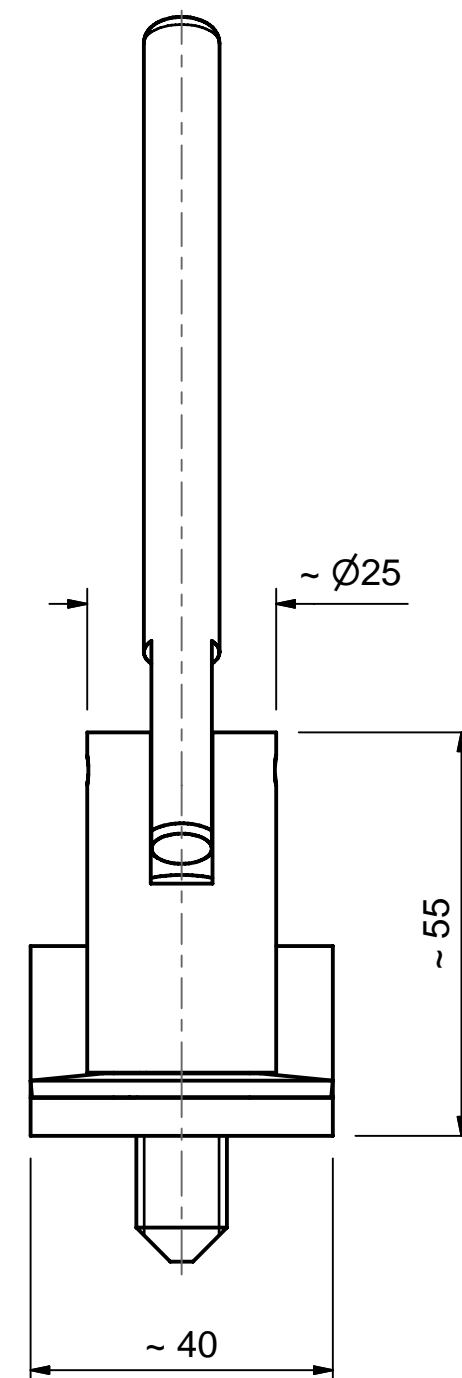
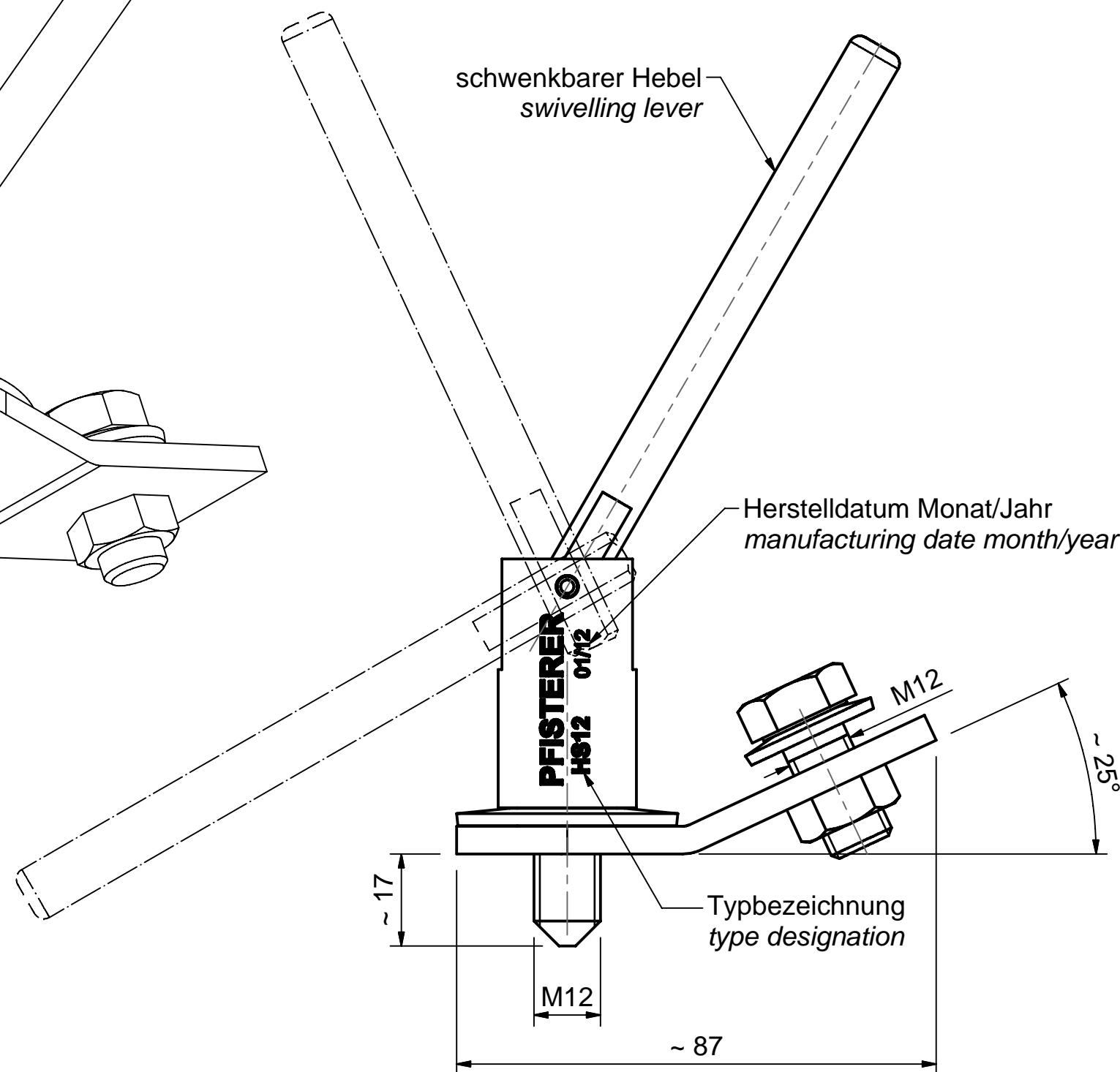
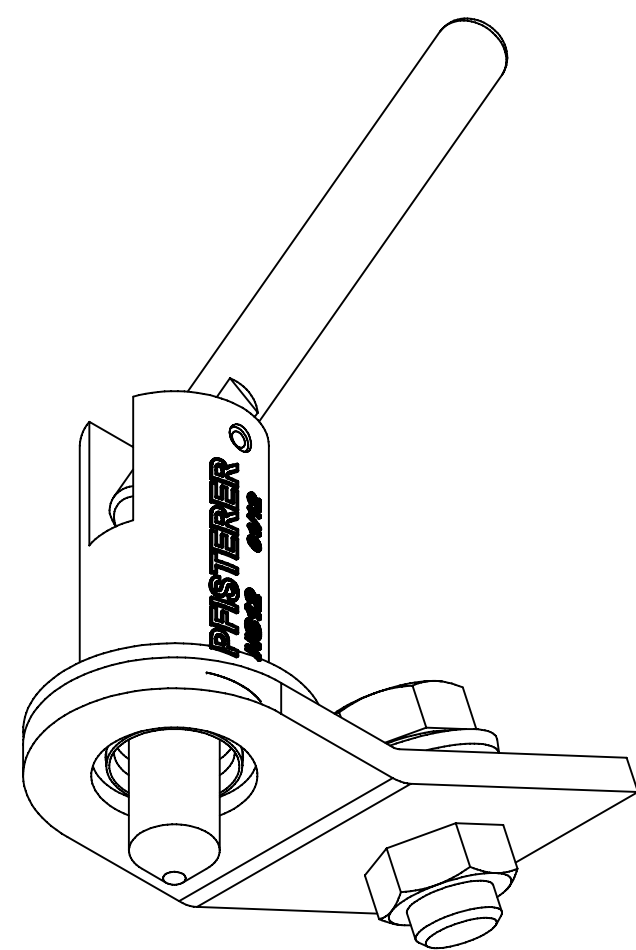


Weitergabe sowie Vervielfältigung dieses Dokuments, Verwertung und Mitteilung seines Inhalts sind verboten, soweit nicht ausdrücklich gestattet. Zuwiderhandlungen verpflichten zu Schadensersatz. Alle Rechte für den Fall der Patent-, Gebrauchsmuster- oder Geschmacksustereintragung vorbehalten. © Pfisterer

The reproduction, distribution and utilization of this document as well as the communication of its contents to others without explicit authorization is prohibited. Offenders will be held liable for the payment of damages. All rights reserved in the event of the grant of a patent, utility model or design. © Pfisterer



Maßstab / scale 1 : 1		Gewicht ca. / weight ca. (g) 1					
Erstellt von / created by Fragner		Datum / date 2012-01-13		Beschreibung / title Erdanschluss HS12 Schwenkhebel, M12 Gewindebolzen			
Geprüft von / approved by Deutinger		2012-01-17		Earth connection HS12 swivel lever, M12 thread bolt			
Ersatz für / replacement for				Dokumentart / type of document Für Kunden		Dateiname / filename S03-143254	
Format / size A3				Blatt / sh. 1/1			
Pfisterer Kontaktsysteme GmbH		Änd.n.r. / rev. no. 20120017		Änd.datum / date of issue 2012-01-13		Name / name Fragner	
		Index / rev. 01		Dokumentnr. / document no. 361659011A			