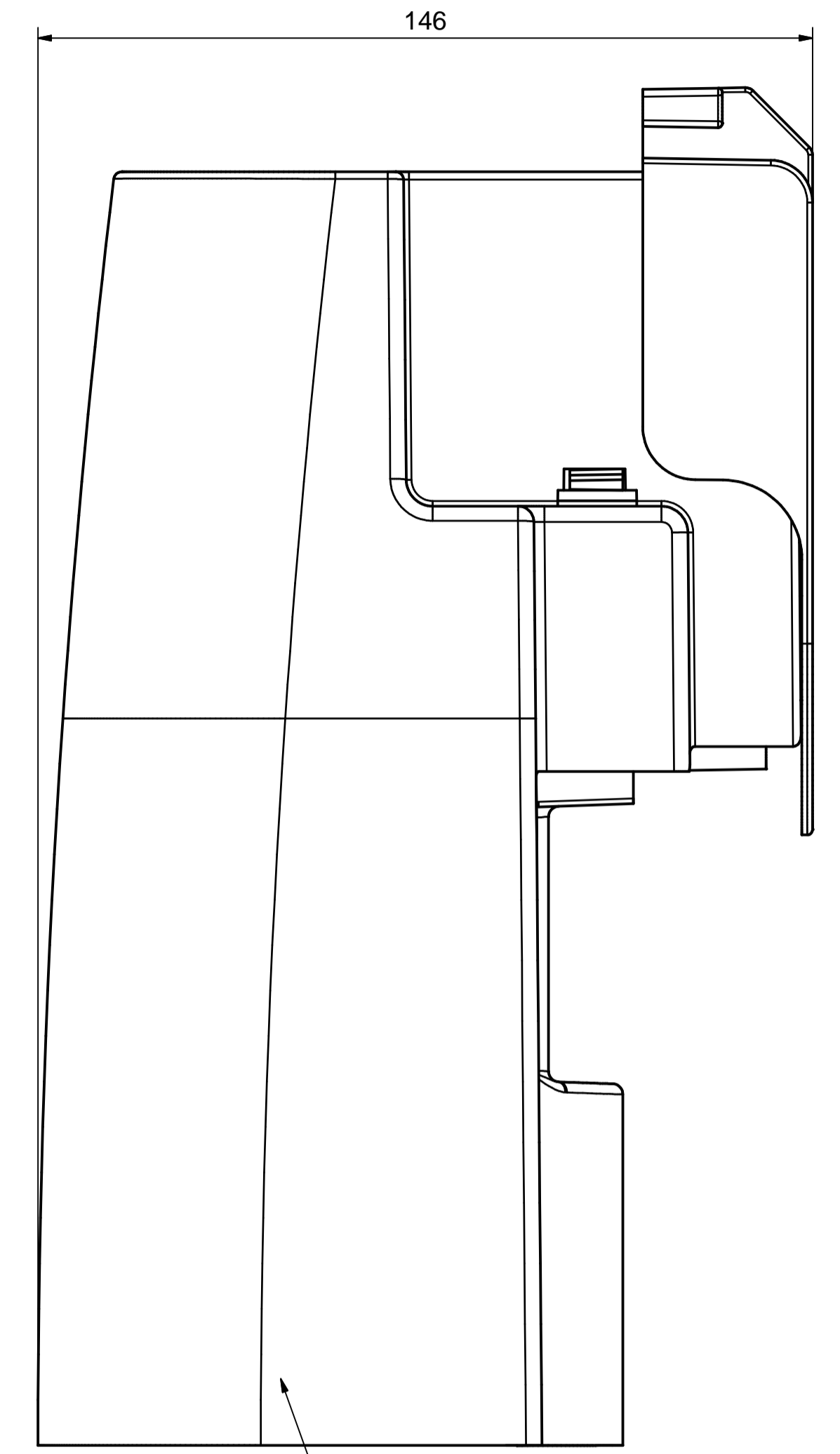
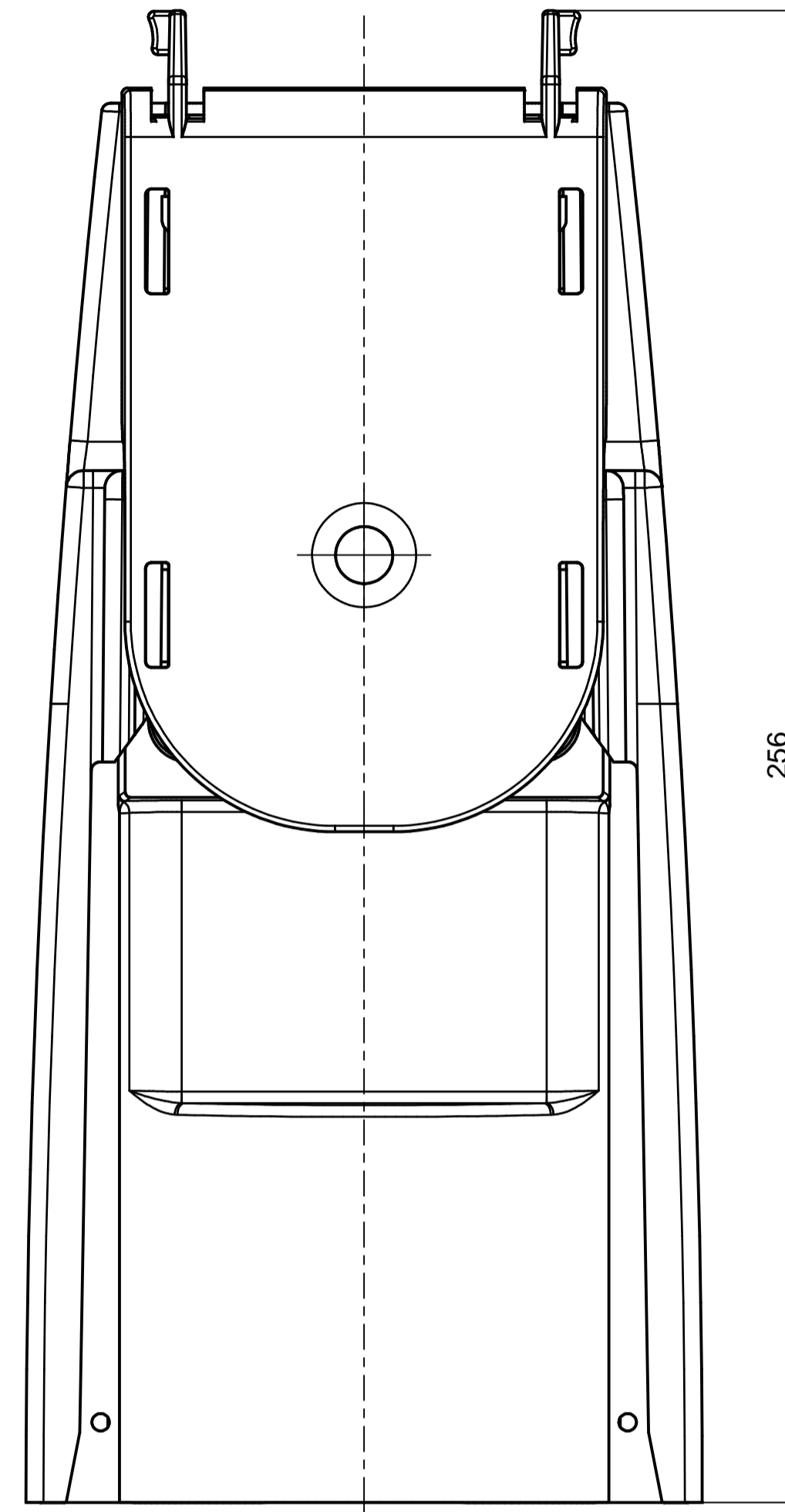
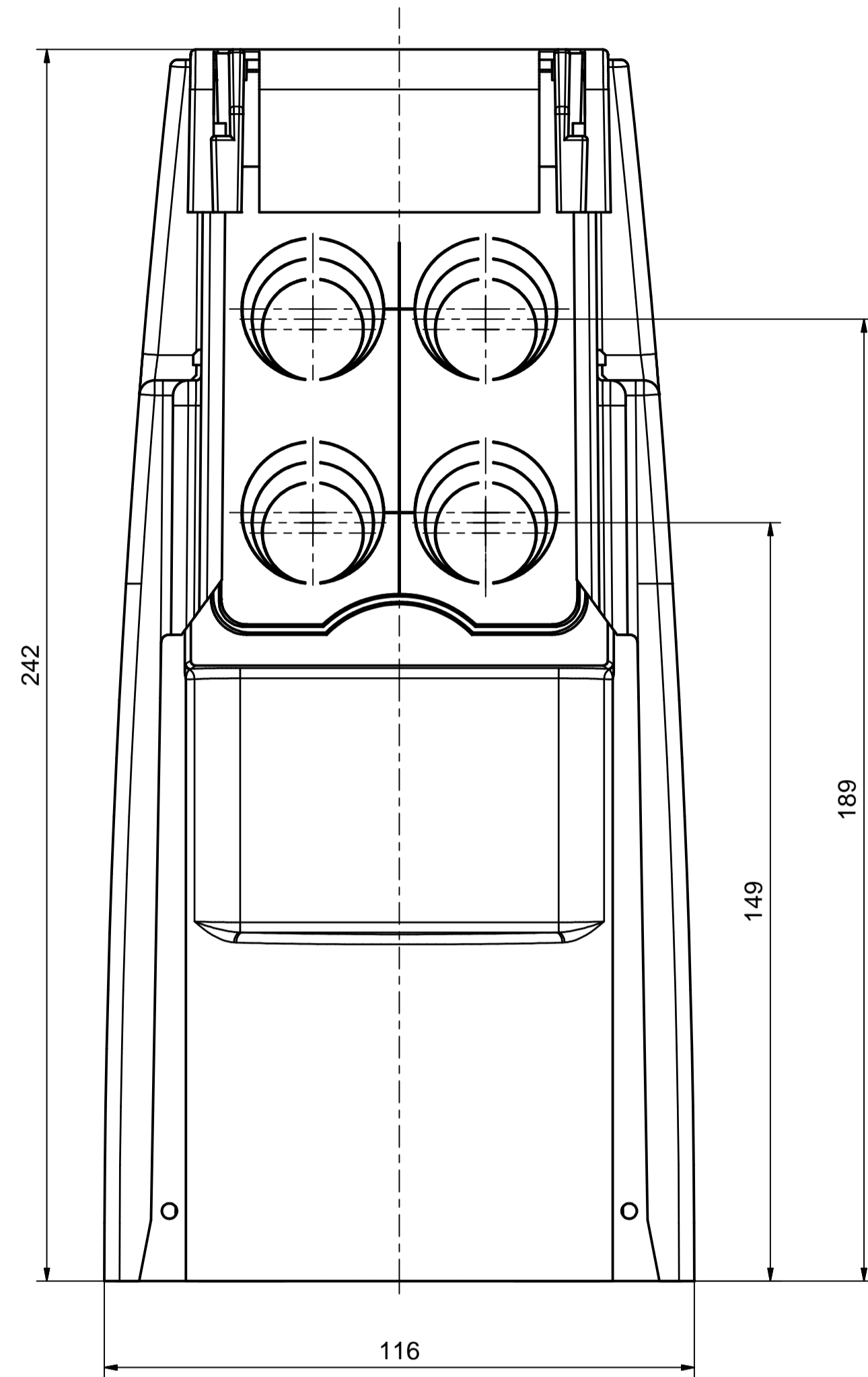
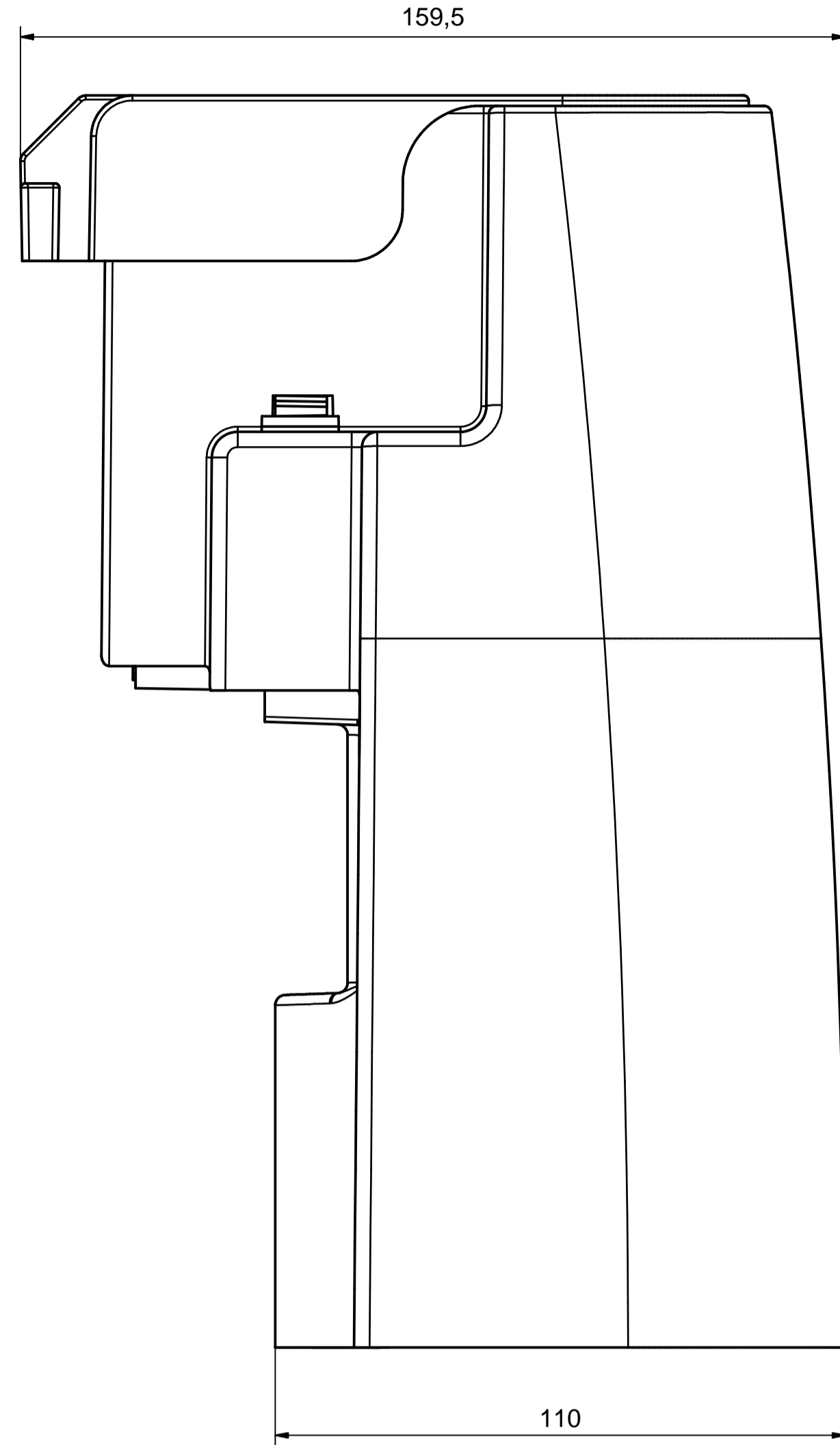
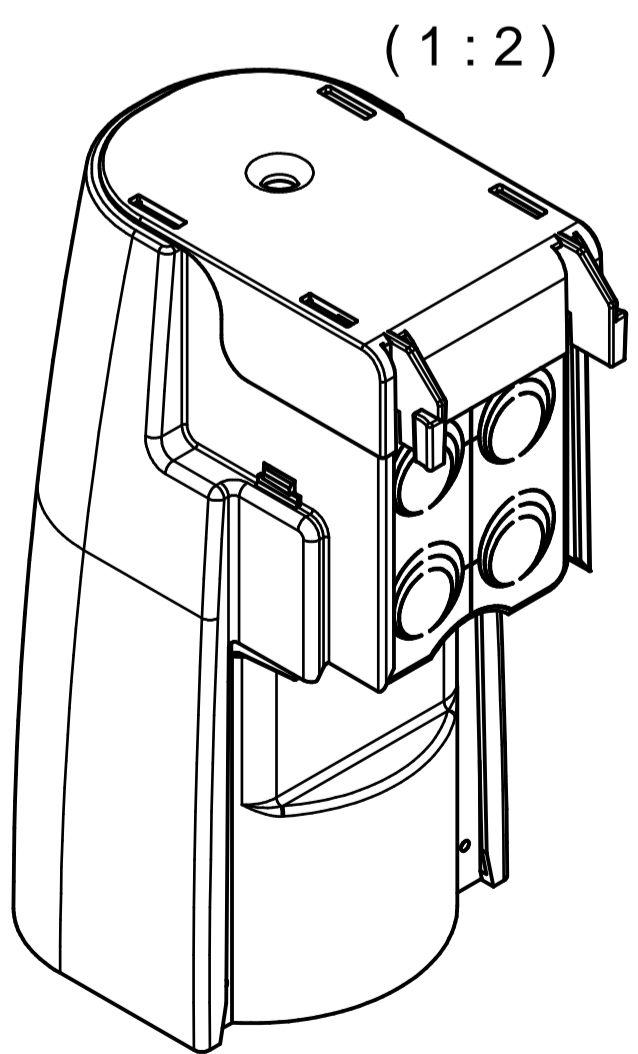
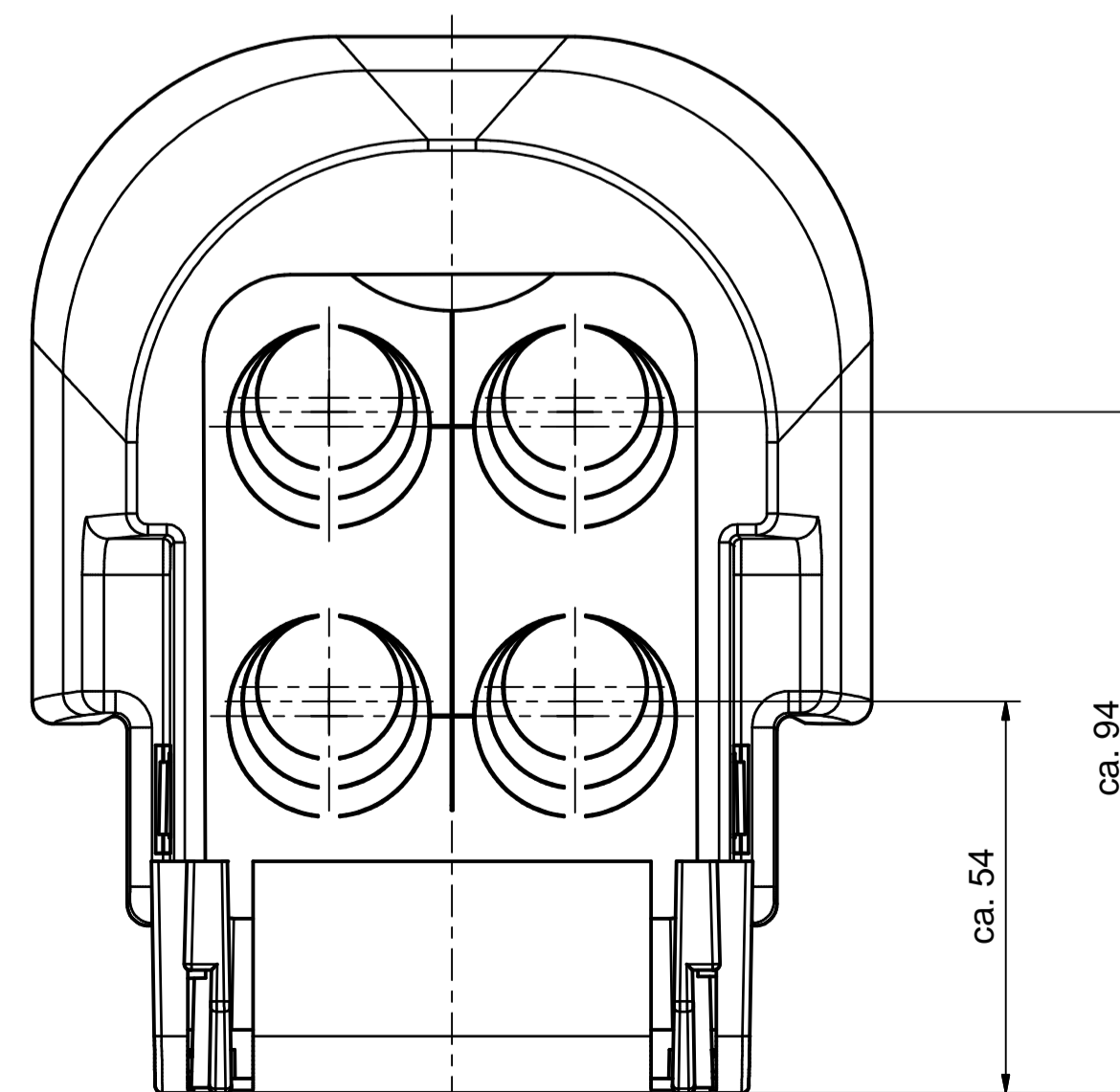
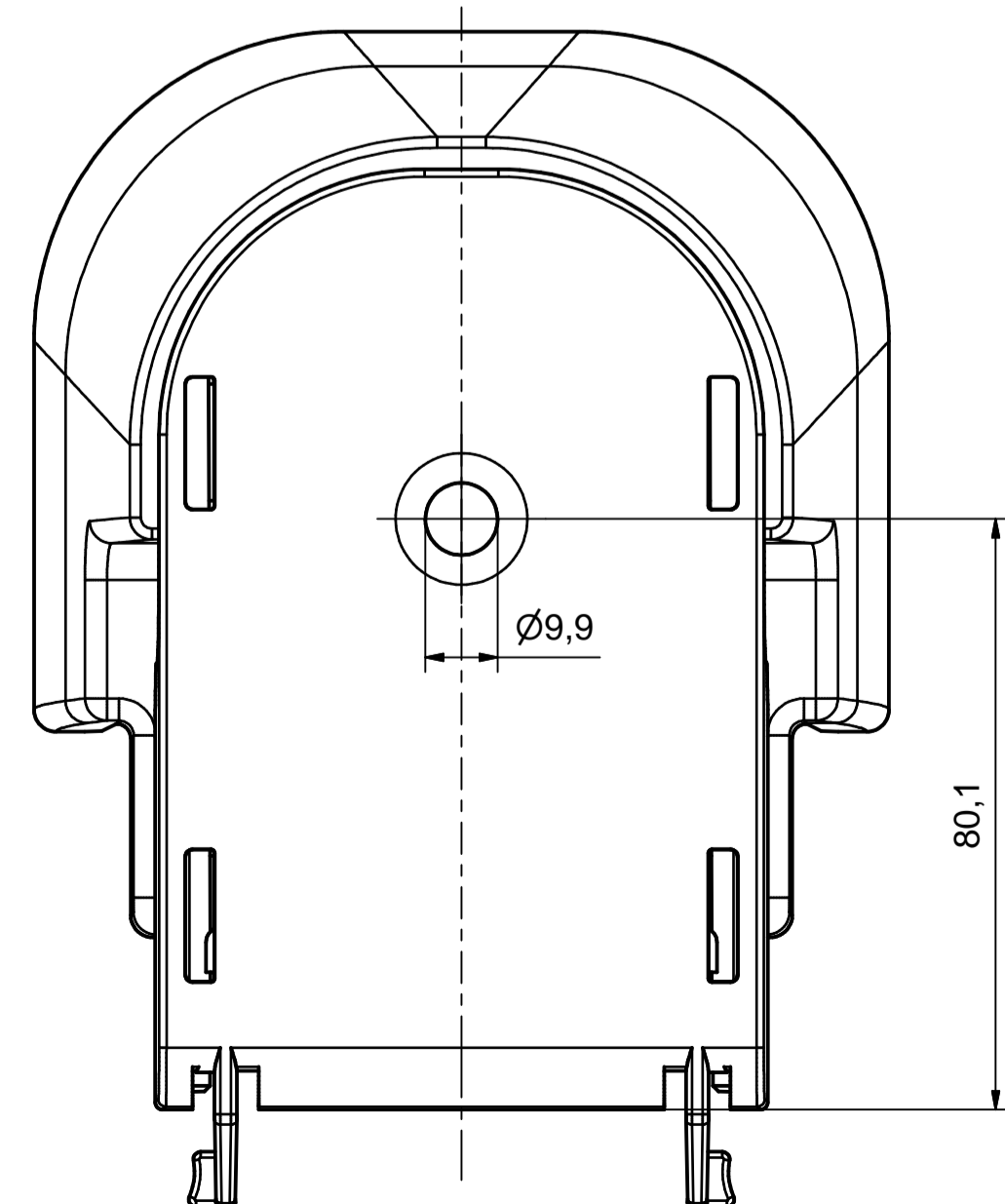
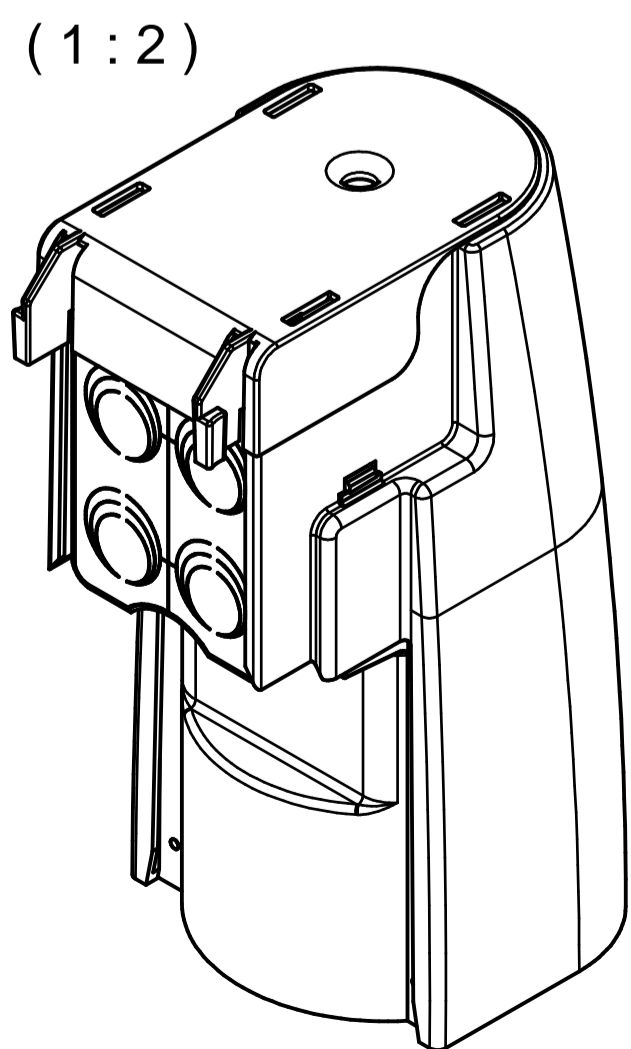


waagerechter Abgang  
horizontal termination

vertikaler Abgang  
vertical termination



Wanddicke= 2 mm  
wall thickness= 2 mm



Die Rechte für den Fall der Patent-, Gebrauchsmuster- oder  
 Schutzrechtsverletzung, insbesondere für das Patent für die  
 Erfindung der Vorrichtung, sind bei der Pfisterer Kontakt-  
 systeme GmbH, 71634 Ludwigsburg, Deutschland, eingetragen.  
 Die Weitergabe sowie Vervielfältigung dieses Dokuments, Ver-  
 einbarung, Verbreitung und sonstige Nutzung ist ohne schriftliche  
 Genehmigung der Pfisterer Kontakt-systeme GmbH.  
 The reproduction and utilization of this document as  
 well as the distribution and other use of its contents without  
 the written permission of Pfisterer Kontakt-systeme GmbH  
 is prohibited. Offenders will be held liable for the  
 payment of damages. All rights reserved in the event of the  
 grant of a patent, of utility model or of a design right.

Maßstab / scale	1 : 1	Gewicht ca. / weight ca. (g)	475
Erstellt von created by	Deutinger	Datum / date	2012-01-20
Geprüft von approved by	Frank	Datum / date	2012-03-26
Beschreibung / title		Abdeckung für Vierleiter-Trafo-Anschlußklemme für cover for four core-transformer terminal	
Ersatz für / replacement for		Für Kunden	
Andr. nr. / rev. no.	20150504	And. datum / date of issue	2015-06-08
Name / name		Bischoff	02
Dokumentnr. / document no.		331347001A	
Formel / size		A1 1/1	
<b>PFISTERER</b> Kontaktsysteme GmbH			