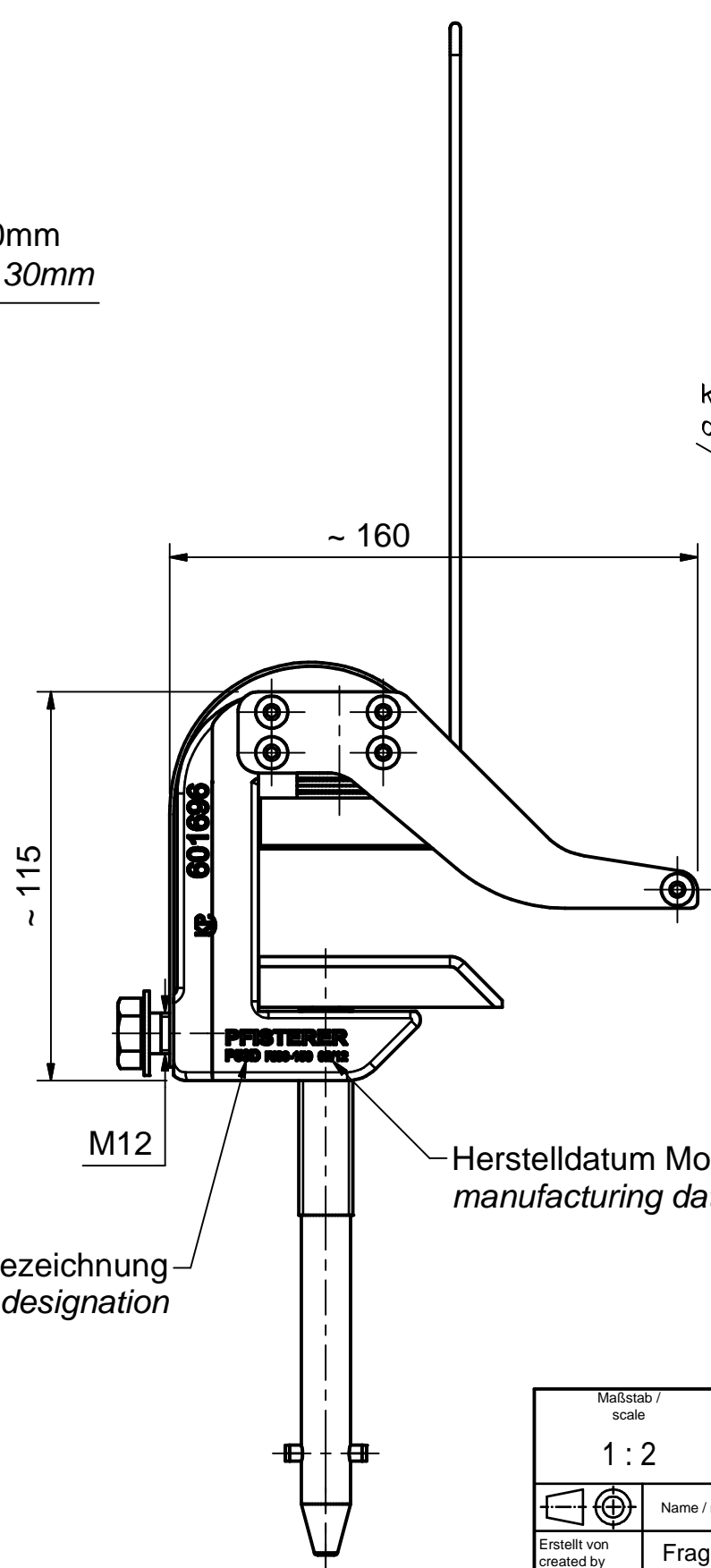
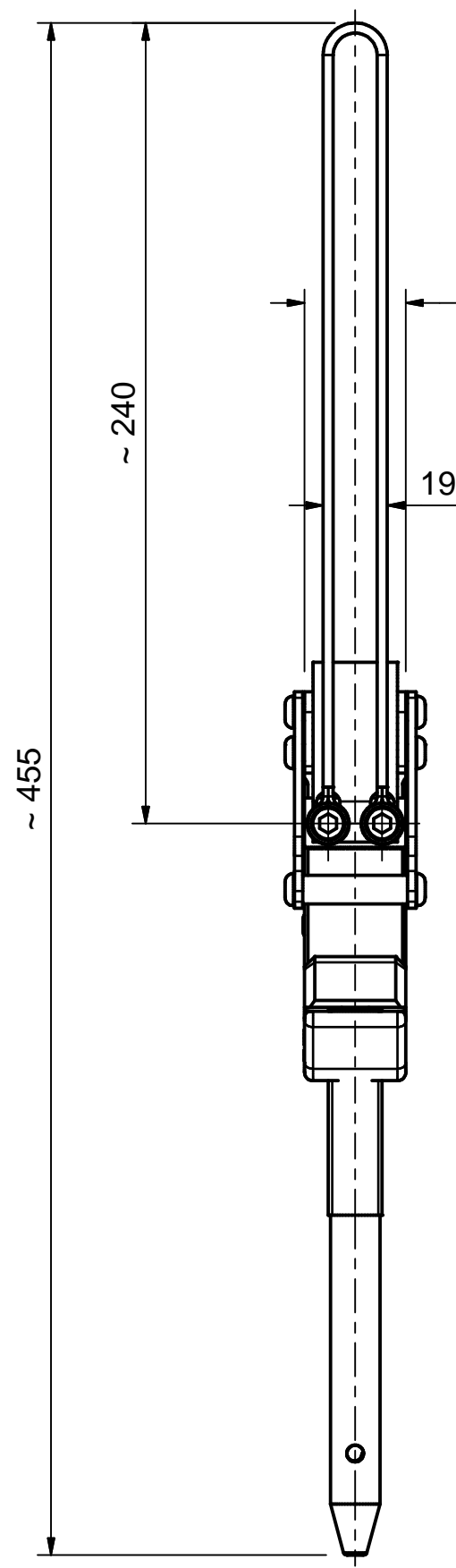
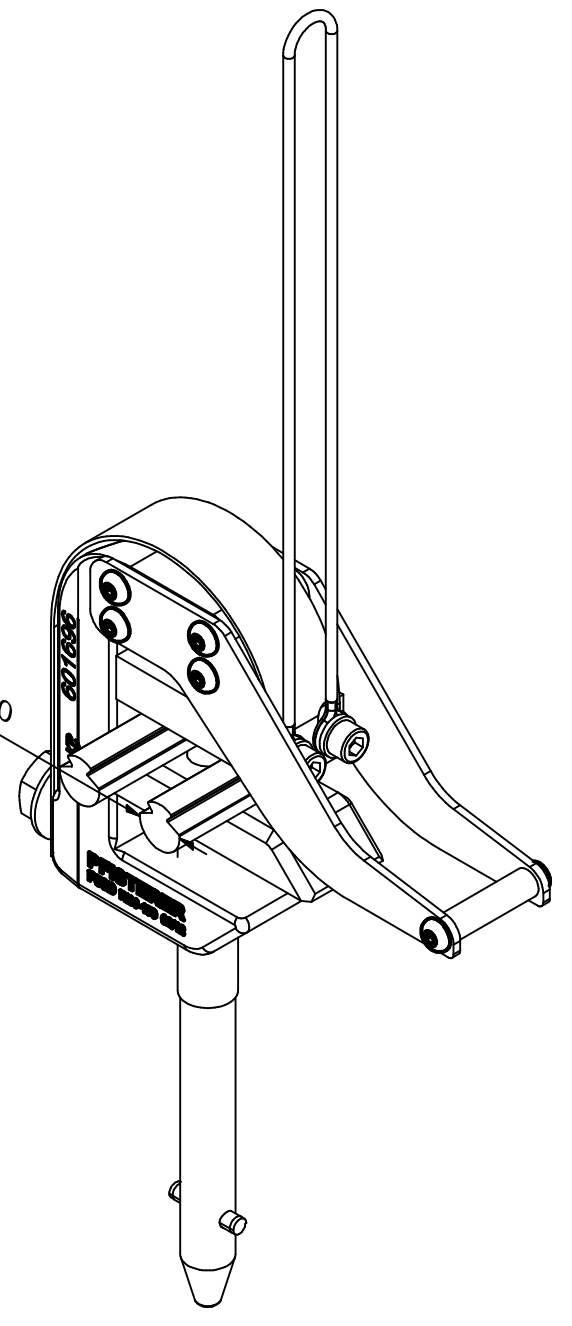


Weitergabe sowie Vervielfältigung dieses Dokuments, Verwertung und Mitteilung seines Inhalts sind verboten, soweit nicht ausdrücklich gestattet. Zuwiderhandlungen verpflichten zu Schadensersatz. Alle Rechte für den Fall der Patent-, Gebrauchsmuster- oder Geschmacksustereintragung vorbehalten. © Pfisterer

The reproduction, distribution and utilization of this document as well as the communication of its contents to others without explicit authorization is prohibited. Offenders will be held liable for the payment of damages. All rights reserved in the event of the grant of a patent, utility model or design. © Pfisterer



Klemmbereich für Fahrdrabt Ri 80 - 150
clamping range for contact wire Ri 80 - 150



Maßstab / scale	Gewicht ca. / weight ca. (g)				
1 : 2	1968				
	Name / name	Datum / date	Beschreibung / title		
Erstellt von created by	Fragner	2012-02-22	Fahrdrabt-Erdungsklemme P53D Ri 80 - 150, für 2 Fahrdrähte (SNCB)		
Geprüft von approved by	Deutinger	2012-02-24	Contact wire earth clamp P53D Ri 80 - 150, for 2 SNCB contact wire		
PFISTERER		Ersatz für / replacement for	Dokumentart / type of document	Dateiname / filename	Format / size
PFISTERER Kontaktsysteme GmbH Germany		Für Kunden	S03-143596	A3	1/1
Änd.nr. / rev. no.	Änd.datum / date of issue	Name / name	Index / rev.	Dokumentnr. / document no.	
20171230	2017-11-07	Fragner	02	362947947A	