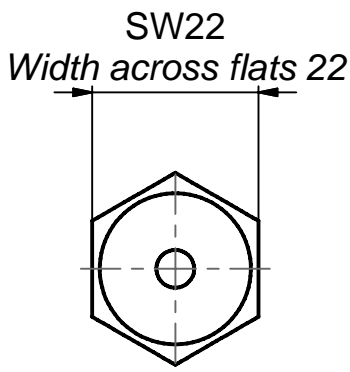
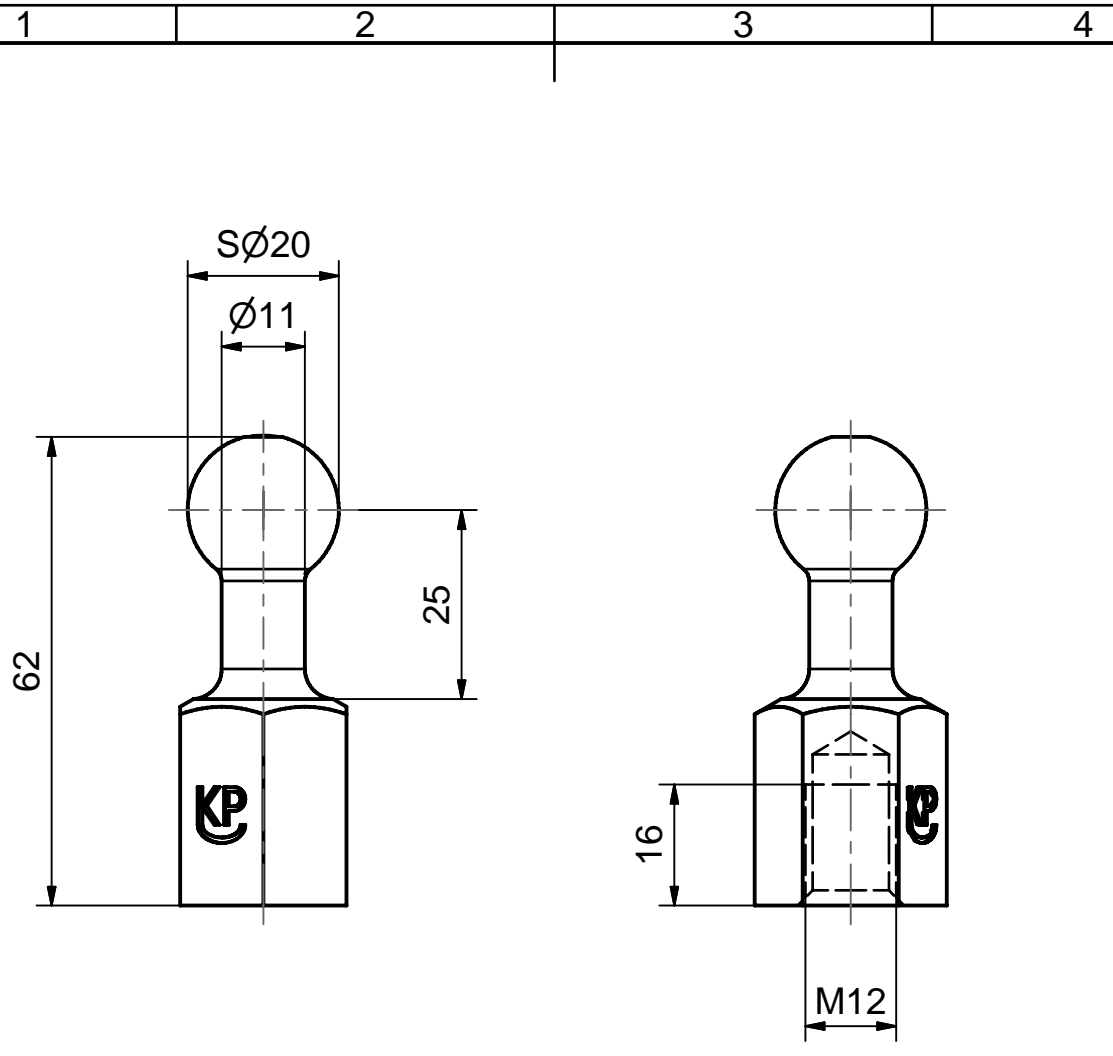


Weitergabe sowie Vervielfältigung dieses Dokuments, Verwertung und Mitteilung seines Inhalts sind verboten, soweit nicht ausdrücklich gestattet. Zuwiderhandlungen verpflichten zu Schadensersatz. Alle Rechte für den Fall der Patent-, Gebrauchsmuster- oder Geschmacksmustereintragung vorbehalten. © Pfisterer



Körper verzinkt  
Body tinned

Maßstab / scale <b>1 : 1</b>		Gewicht ca. / weight ca. (g) <b>134</b>					
		Name / name <b>Fragner</b>	Datum / date <b>2012-03-20</b>	Beschreibung / title <b>Kugelbolzen L=62mm,M12,D=20mm</b>			
Erstellt von created by		Geprüft von approved by		ball pin L=62,M12,D=20mm			
		Ersatz für / replacement for		Dokumentart / type of document <b>Für Kunden</b>	Dateiname / filename <b>S03-143757</b>	Format / size <b>A4</b>	Blatt / sh. <b>1/1</b>
<b>Kontaktssysteme GmbH</b>		Änd.nr. / rev. no. <b>erstellt</b>	Änd.datum / date of issue <b>2012-03-20</b>	Name / name <b>Fragner</b>	Index / rev. <b>01</b>	Dokumentnr. / document no. <b>612633004A</b>	

The reproduction, distribution and utilization of this document as well as the communication of its contents to others without explicit authorization is prohibited. Offenders will be held liable for the payment of damages. All rights reserved in the event of the grant of a patent, utility model or design. © Pfisterer