

Weitergabe sowie Vervielfältigung dieses Dokuments, Verwertung und Mitteilung seines Inhalts sind verboten, soweit nicht ausdrücklich gestattet. Zuwiderhandlungen verpflichten zu Schadensersatz. Alle Rechte für den Fall der Patent-, Gebrauchsmuster- oder Geschmacksmustereintragung vorbehalten. © Pfisterer

The reproduction, distribution and utilization of this document as well as the communication of its contents to others without explicit authorization is prohibited. Offenders will be held liable for the payment of damages. All rights reserved in the event of the grant of a patent, utility model or design. © Pfisterer

1 2 3 4

A

B

C

D

E

F

A

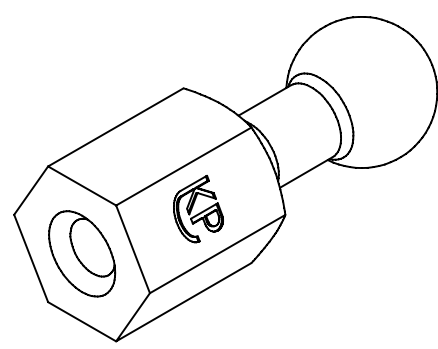
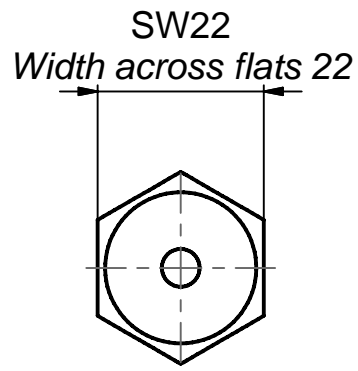
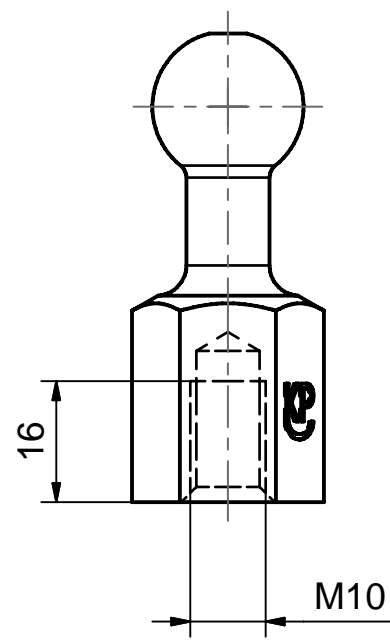
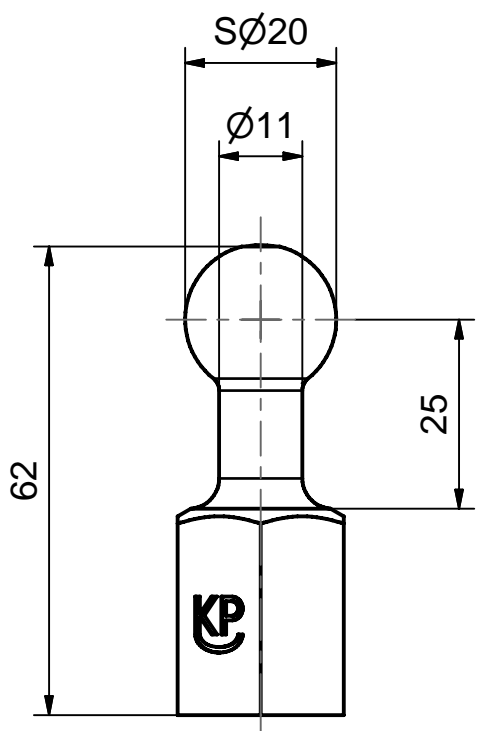
B

C

D

E

F



Körper verzinkt
Body tinned

Maßstab / scale 1 : 1		Gewicht ca. / weight ca. (g) 139					
		Name / name Fragner	Datum / date 2012-03-20	Beschreibung / title Kugelbolzen L=62mm,M10,D=20mm			
Erstellt von created by		Geprüft von approved by		ball pin L=62,M10,D=20mm			
F		Finsinger		2012-03-20			
PFISTERER Kontaktsysteme GmbH			Ersatz für / replacement for		Dokumentart / type of document Für Kunden		Dateiname / filename S03-143759
			Änd.nr. / rev. no. erstellt	Änd.datum / date of issue 2012-03-20	Name / name Fragner	Index / rev. 01	Format / size Blatt / sh. A4 1/1
							Dokumentnr. / document no. 612633005A

1 2 3 4