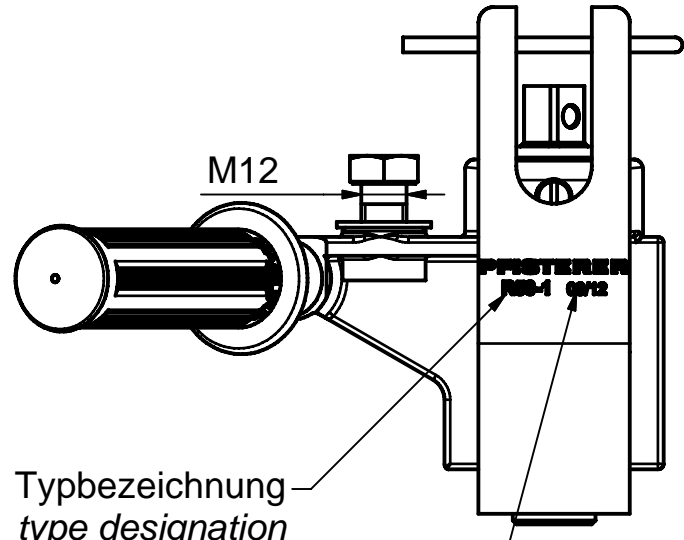


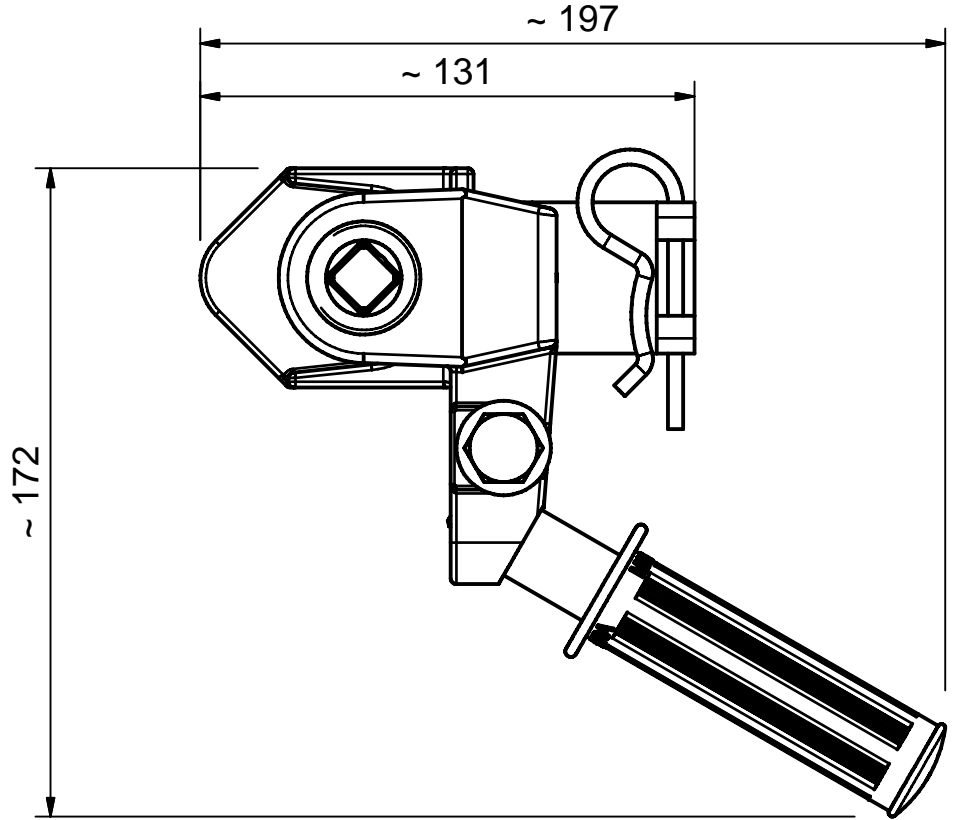
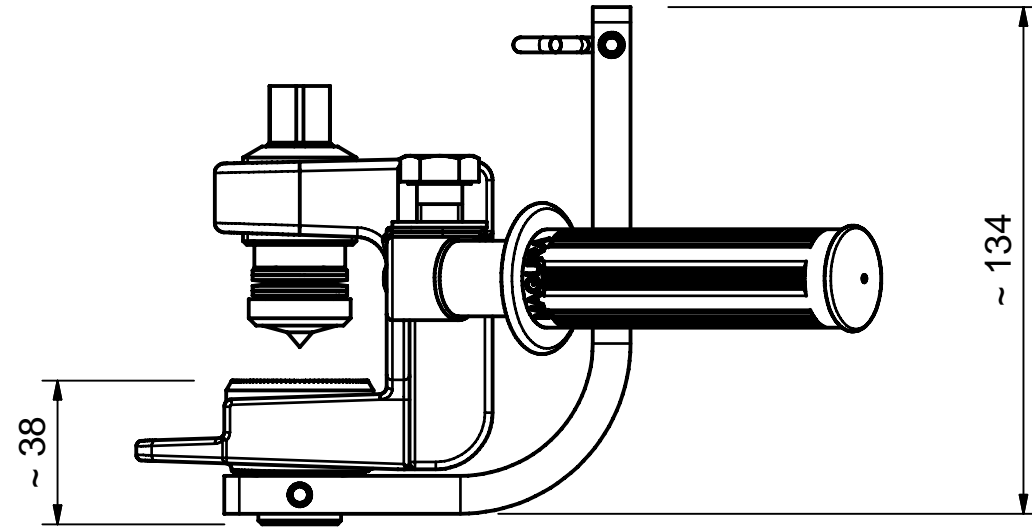
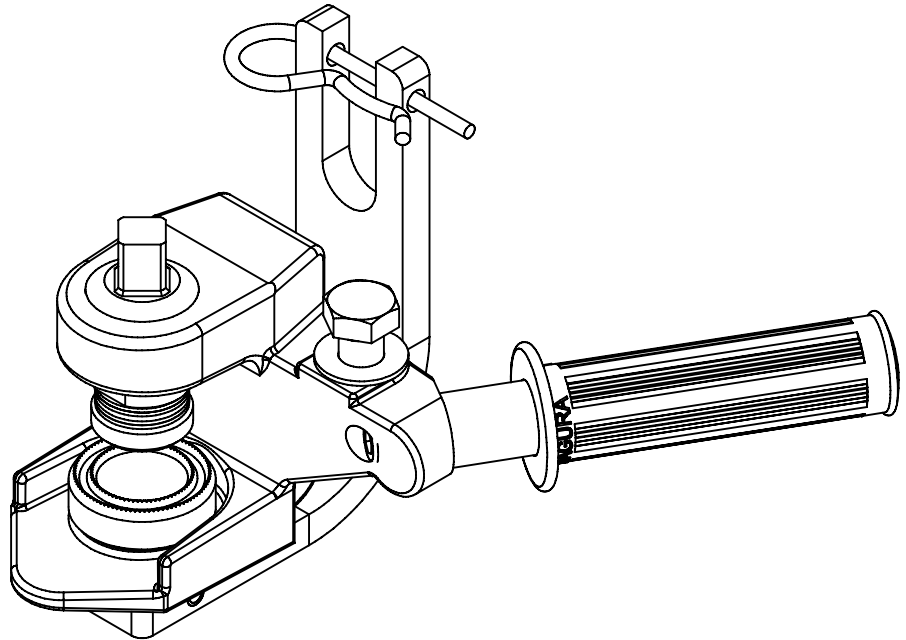
Weitergabe sowie Vervielfältigung dieses Dokuments, Verwertung und Mitteilung seines Inhalts sind verboten, soweit nicht ausdrücklich gestattet. Zuwiderhandlungen verpflichten zu Schadensersatz. Alle Rechte für den Fall der Patent-, Gebrauchsmuster- oder Geschmacksustereintragung vorbehalten. © Pfisterer

The reproduction, distribution and utilization of this document as well as the communication of its contents to others without explicit authorization is prohibited. Offenders will be held liable for the payment of damages. All rights reserved in the event of the grant of a patent, utility model or design. © Pfisterer



Typbezeichnung  
type designation

Herstelldatum Monat/Jahr  
manufacturing date month/year



Maßstab / scale		Gewicht ca. / weight ca. (g)						
1 : 2		1706						
	Name / name	Datum / date		Beschreibung / title				
Erstellt von / created by	Fragner	2012-03-22		Schienen-Erdungsklemme R50-1 ohne Ratsche				
Geprüft von / approved by	Deutinger	2012-03-28		Rail earth clamp R50-1 without ratchet				
<b>PFISTERER</b> Kontaktsysteme GmbH				Ersatz für / replacement for	Dokumentart / type of document	Dateiname / filename	Format / size	Blatt / sh.
				Für Kunden	S03-143781	A3	1/1	
Änd.nr. / rev. no.	Änd.datum / date of issue	Name / name	Index / rev.	Dokumentnr. / document no.				
20120298	2012-05-31	Fragner	02	363322006A				