

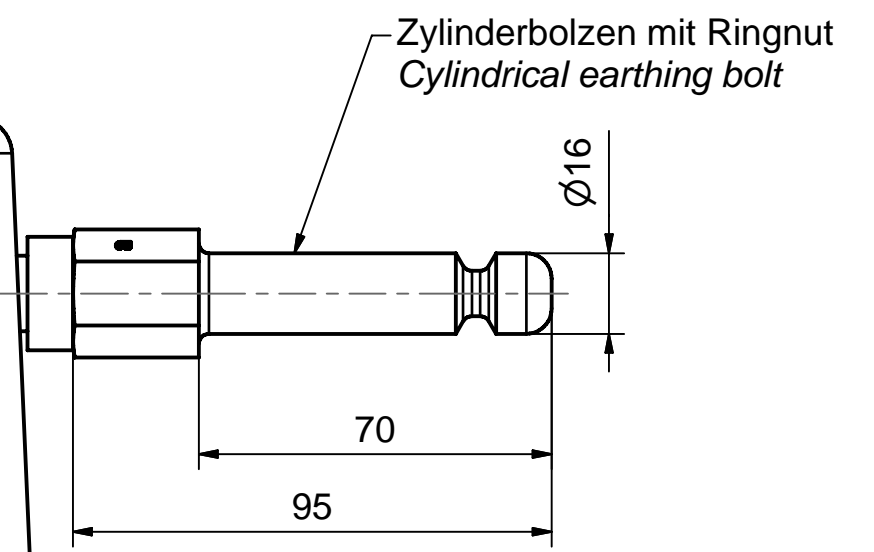
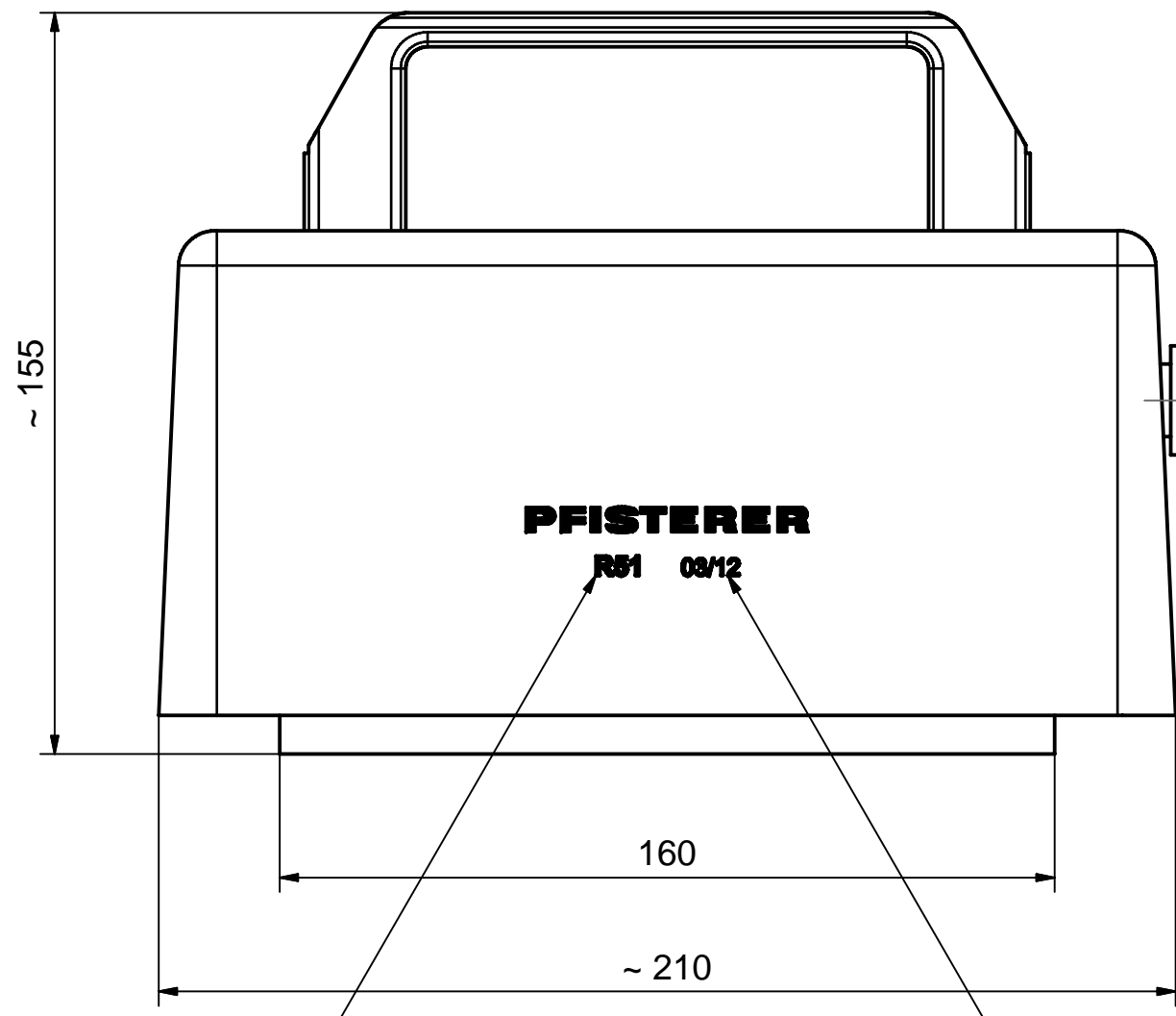
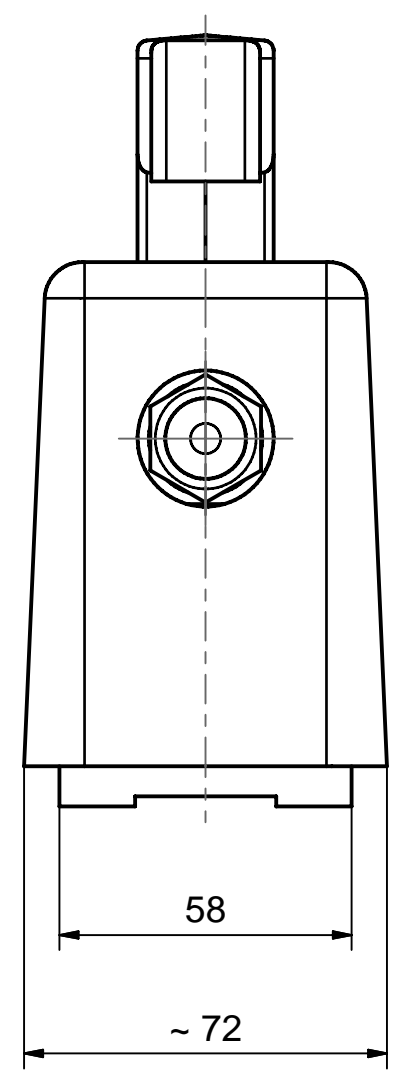
Weitergabe sowie Vervielfältigung dieses Dokuments, Verwertung und Mitteilung seines Inhalts sind verboten, soweit nicht ausdrücklich gestattet. Zuwiderhandlungen verpflichten zu Schadensersatz. Alle Rechte für den Fall der Patent-, Gebrauchsmuster- oder Geschmacksmusterreinertragung vorbehalten. © Pfisterer

The reproduction, distribution and utilization of this document as well as the communication of its contents to others without explicit authorization is prohibited. Offenders will be held liable for the payment of damages. All rights reserved in the event of the grant of a patent, utility model or design. © Pfisterer

1 2 3 4 5 6 7 8

A  
B  
C  
D  
E  
F

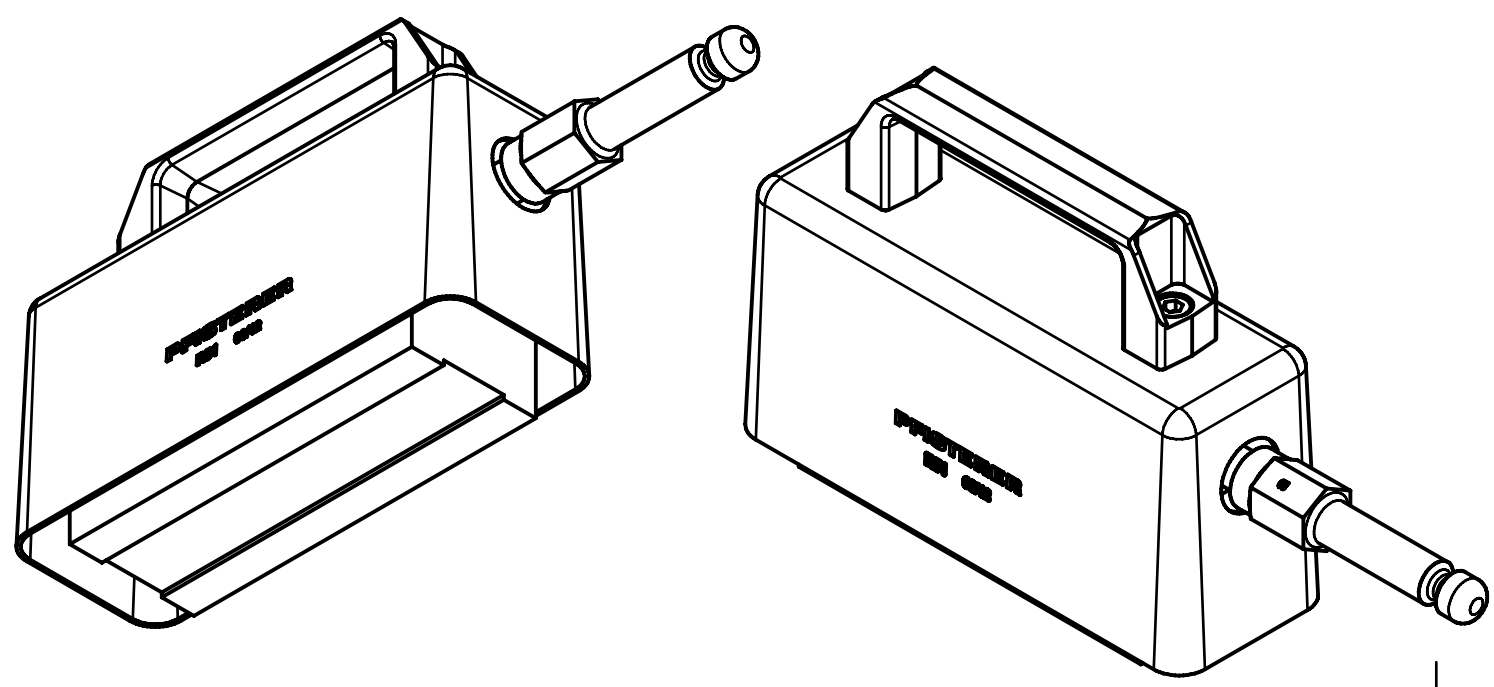
A  
B  
C  
D  
E  
F



Typbezeichnung  
type designation

Herstelldatum Monat/Jahr  
manufacturing date month/year

Abzugskraft senkrecht mittig = 1,52 kN  
Pulling force vertical and centred = 1,52 kN



Maßstab / scale 1 : 1,5		Gewicht ca. / weight ca. (g) 4988											
Erstellt von / created by Fragner		Datum / date 2012-03-30		Beschreibung / title Schienen-Erdungsklemme R51 Erdungsmagnet inkl. Zylinderbolzen									
Geprüft von / approved by Deutinger		Datum / date 2012-04-20		Rail earth clamp R51 earthing magnet, incl. cylinder bolt									
<b>PFISTERER</b> Kontaktsysteme GmbH				Ersatz für / replacement for		Dokumentart / type of document Für Kunden		Dateiname / filename S03-143838		Format / size A3		Blatt / sh. 1/1	
				Änd.nr. / rev. no. 20120186		Änd.datum / date of issue 2012-03-30		Name / name Fragner		Index / rev. 01		Dokumentnr. / document no. <b>364901001A</b>	

1 2 3 4 5 6 7 8