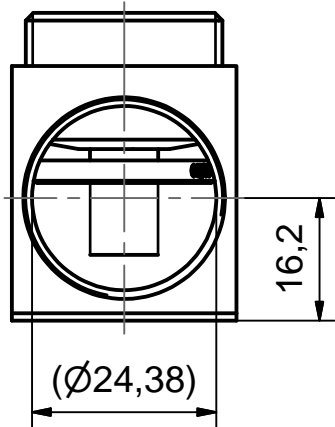
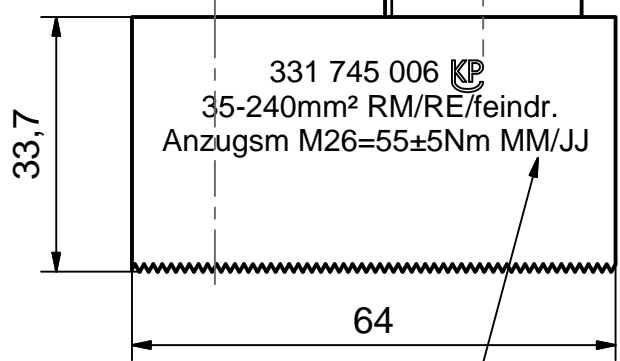


Weitergabe sowie Vervielfältigung dieses Dokuments, Verwertung und Mitteilung seines Inhalts sind verboten, soweit nicht ausdrücklich gestattet. Zuwiderhandlungen verpflichten zu Schadensersatz. Alle Rechte für den Fall der Patent-, Gebrauchsmuster- oder Geschmacksmustereintragung vorbehalten. © Pfisterer

The reproduction, distribution and utilization of this document as well as the communication of its contents to others without explicit authorization is prohibited. Offenders will be held liable for the payment of damages. All rights reserved in the event of the grant of a patent, utility model or design. © Pfisterer



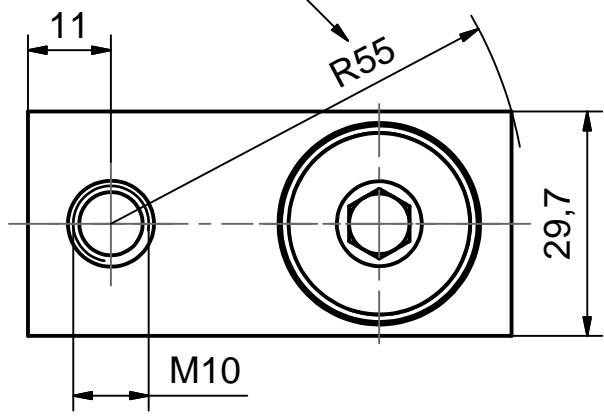
Druckschraube M26x1,5 SW8
pressure screw M26x1,5
width across flats 8



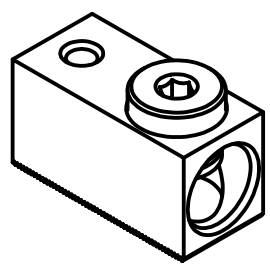
331 745 006 KP
35-240mm² RM/RE/feindr.
Anzugsm M26=55±5Nm MM/JJ

Herstellerdatum Monat/Jahr
manufacturing date month/year

umschriebener Kreis
circumscribed diameter



(1 : 2)



Maßstab / scale 1 : 1		Gewicht ca. / weight ca. (g) 191		Beschreibung / title Stromanschlussklemme 2D-A, 35-240mm ² Einleiter für Durchführung M10 - Sonderausführung Current terminal clamp 2D-A, 35-240mm ² 1core for terminal M10 - special version				
Erstellt von / created by Deutinger		Datum / date 2012-04-02		Ersatz für / replacement for Für Kunden Dateiname / filename S03-143845 Format / size A4 Blatt / sh. 1/1				
Geprüft von / approved by Fragner		Datum / date 2012-04-18						
PFISTERER Kontaktsysteme GmbH				Änd.nr. / rev. no. 20110801	Änd.datum / date of issue 2012-07-27	Name / name Deutinger	Index / rev. 02	Dokumentnr. / document no. 331745006A