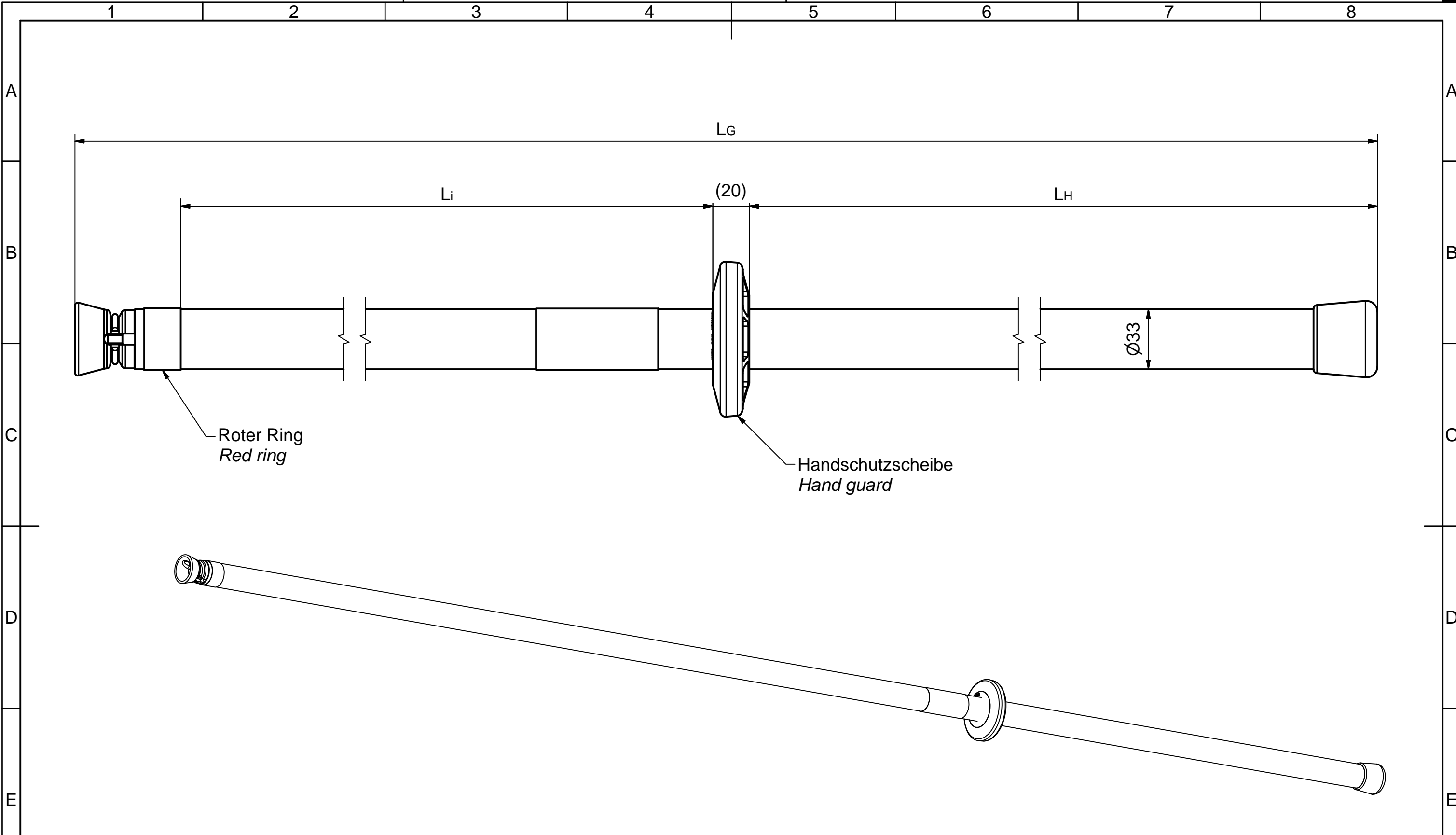


Weitergabe sowie Vervielfältigung dieses Dokuments, Verwertung und Mitteilung seines Inhalts sind verboten, soweit nicht ausdrücklich gestattet. Zuwiderhandlungen verpflichten zu Schadensersatz. Alle Rechte für den Fall der Patent-, Gebrauchsmuster- oder Geschmacksustereintragung vorbehalten. © Pfisterer

The reproduction, distribution and utilization of this document as well as the communication of its contents to others without explicit authorization is prohibited. Offenders will be held liable for the payment of damages. All rights reserved in the event of the grant of a patent, utility model or design. © Pfisterer



30 kV	1000	430	525	1038	363 810	810
	1500	585		1538	363 810	811
	2000	685		2038	363 810	812
110 kV	2000	660	1300	2038	363 810	816
	2500	780		2538	363 810	004
Nennspannung bis / nominal voltage, up to	L Rohrlänge / tube length	L <sub>H</sub> Länge Handhabe / length of handle	L <sub>I</sub> Länge Isolierteil / length of insulation element	L <sub>G</sub> Gesamtlänge / total length	Stamm-Nr.	Var.
					Sach-Nr./ Ref.-Nr.	

Maßstab / scale <b>1 : 2</b>	Gewicht ca. / weight ca. (g)					
	Name / name Fragner	Datum / date 2012-04-26	Beschreibung / title <b>Isolierstange</b> Bei Niederschlägen nicht verwendbar			
Erstellt von created by	Geprüft von approved by	Fragner	2014-08-06	Insolating pole Not to be used in precipitations		
Ersatz für / replacement for			Dokumentart / type of document Für Kunden	Dateiname / filename S03-144010	Format / size A3	Blatt / sh. 1/1
Änd.nr. / rev. no. changed	Änd.datum / date of issue 2014-08-07	Name / name Fragner	Index / rev. 02	Dokumentnr. / document no. <b>363810A</b>		
<b>PFISTERER</b> Kontaktsysteme GmbH						