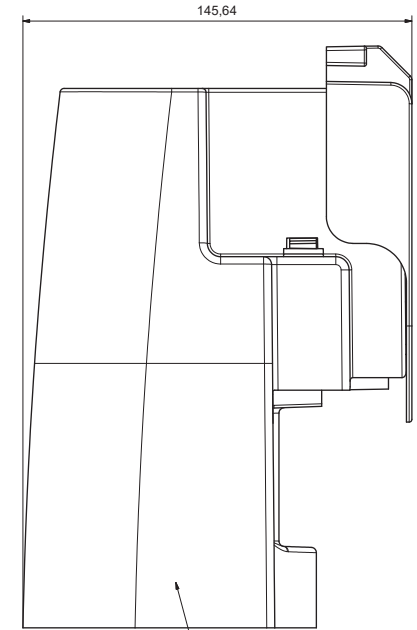
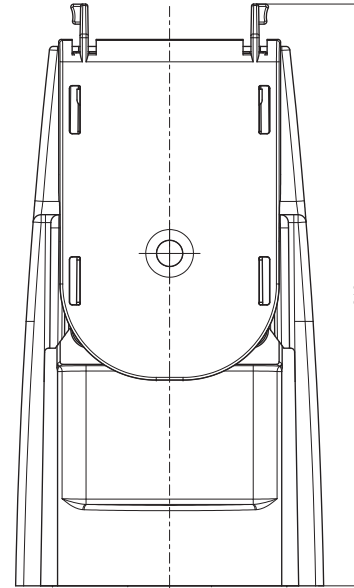
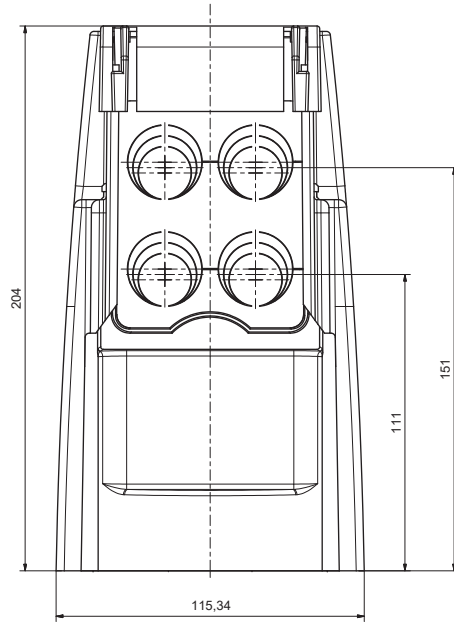
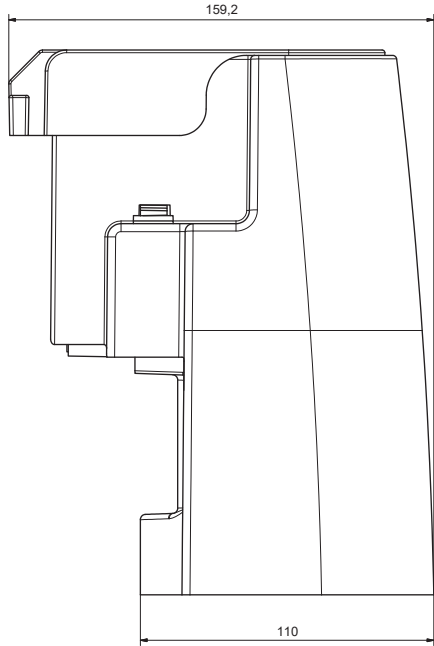
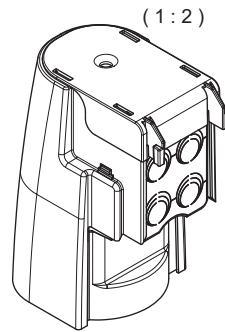
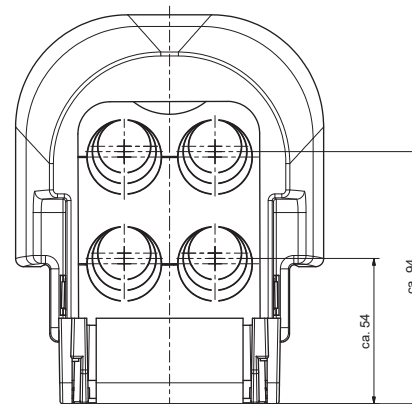
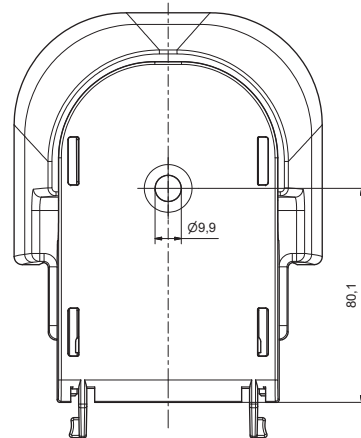
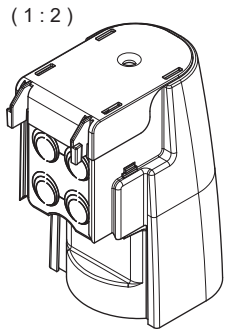


waagerechter Abgang
horizontal termination

vertikaler Abgang
vertical termination



Wanddicke= 2 mm
wall thickness= 2 mm



Modell / name 1 : 1	Gewicht (ca. / weight (ca. kg)) 320	Materialisierung / title
Entwickelt von / developed by Deutinger	Datum / date 2014-05-19	Abdeckung für Vierleiter-Trafo-Anschluss Abdeckung für Vierleiter-Trafo-Anschlußklemme für
Geprüft von / checked by BanzhafM	Datum / date 2014-05-20	cover for four core-transformer terminal cover for four core-transformer terminal clamp for
PFISTERER Kontaktsysteme GmbH		Zeichnung / drawing S03-144463 Blatt / sheet A1 1/1
20140236	2014-05-19	Deutinger 01
		331347003A