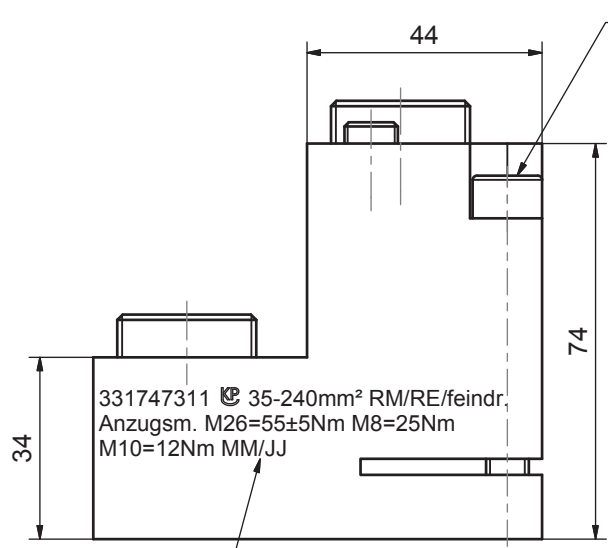
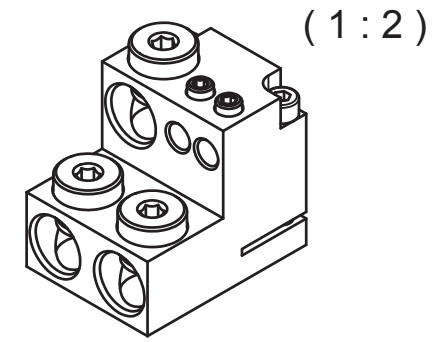
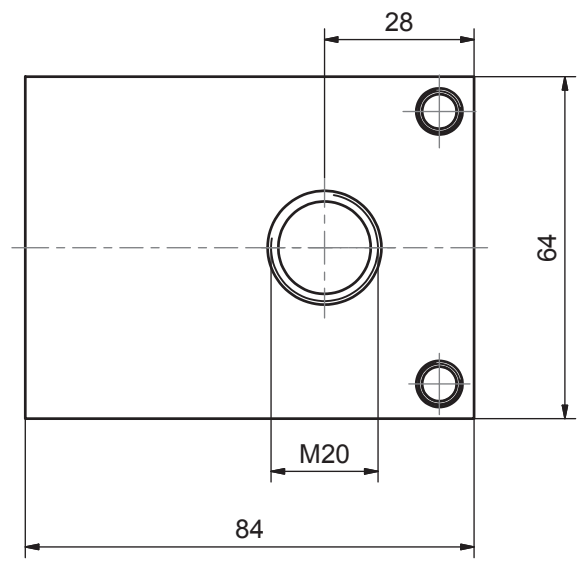


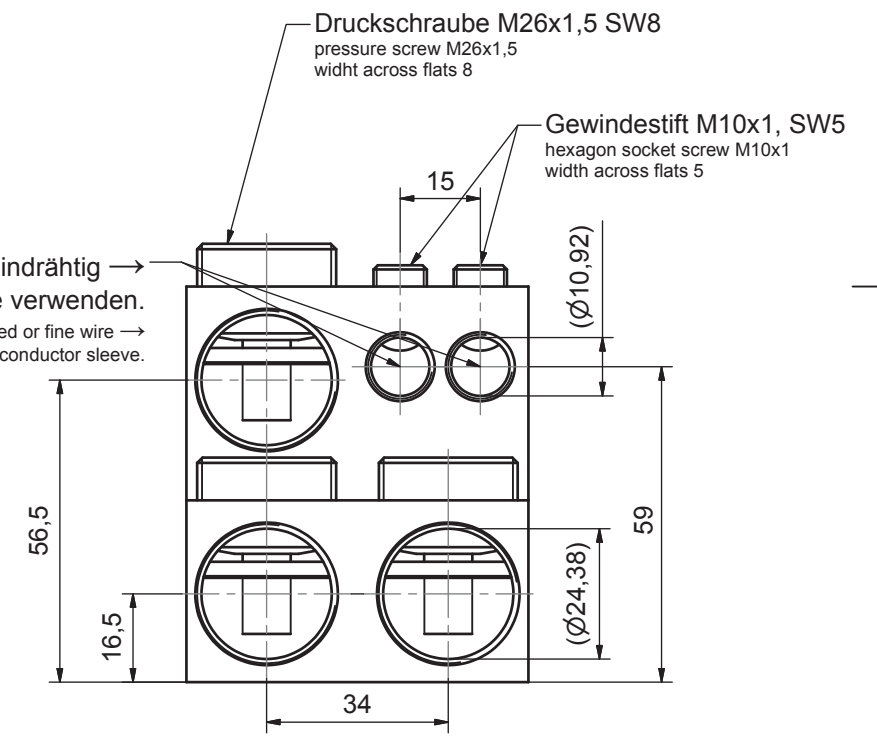
Wiederherstellung dieses Dokuments, Vervielfältigung und Weiterverbreitung ist ohne schriftliche Genehmigung des Herstellers ist ausdrücklich gestattet. Zuwiderhandlungen verpflichten zu Schadensersatz. Alle Rechte für den Fall der Patent-, Gebrauchsmuster- oder Geschmacksmusterertragung vorbehalten. © Pfisterer

The reproduction, distribution and utilization of this document as well as the communication of its contents to others without explicit authorization is prohibited. Offenders will be held liable for the payment of damages. All rights reserved in the event of the grant of a patent, utility model or design. © Pfisterer



Zylinderschraube M8, SW6
hexagon socket head cap screw M8,
width across flats 6

2,5 mm² / 4 mm² RM oder Feindrähtig →
nur mit verpresster Aderendhülse verwenden.
2,5 mm² / 4 mm² round stranded or fine wire →
only use with compressed conductor sleeve.



Druckschraube M26x1,5 SW8
pressure screw M26x1,5
width across flats 8

Gewindestift M10x1, SW5
hexagon socket screw M10x1
width across flats 5

Herstelldatum Monat/Jahr
manufacturing date month/year

Maßstab / scale	Gewicht ca. / weight ca. (g)		Beschreibung / title			
1 : 1	1		Trafoanschlussklemme 2DIREKT, 35-240mm ² Dreileiter für Durchführung M20, z. Klemmen + Zusatzanschlüsse			
Erstellt von created by	Name / name	Datum / date	Geprüft von approved by			
	Deutinger	2013-02-08	Fragner 2013-02-19			
Ersatz für / replacement for			Dokumentart / type of document	Dateiname / filename	Format / size	Blatt / sh.
Für Kunden			S03-145807	A3	1/1	
PFISTERER						
Kontaktssysteme GmbH						
And.nr. / rev. no.	And.datum / date of issue	Name / name	Index / rev.	Dokumentnr. / document no.		
20130083	2013-02-08	Deutinger	01	331747311A		