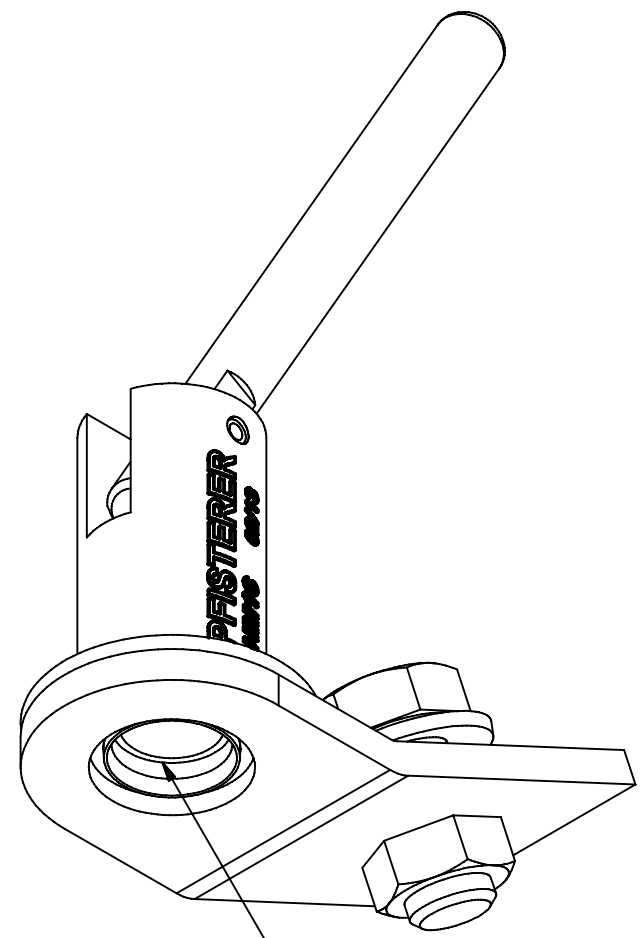
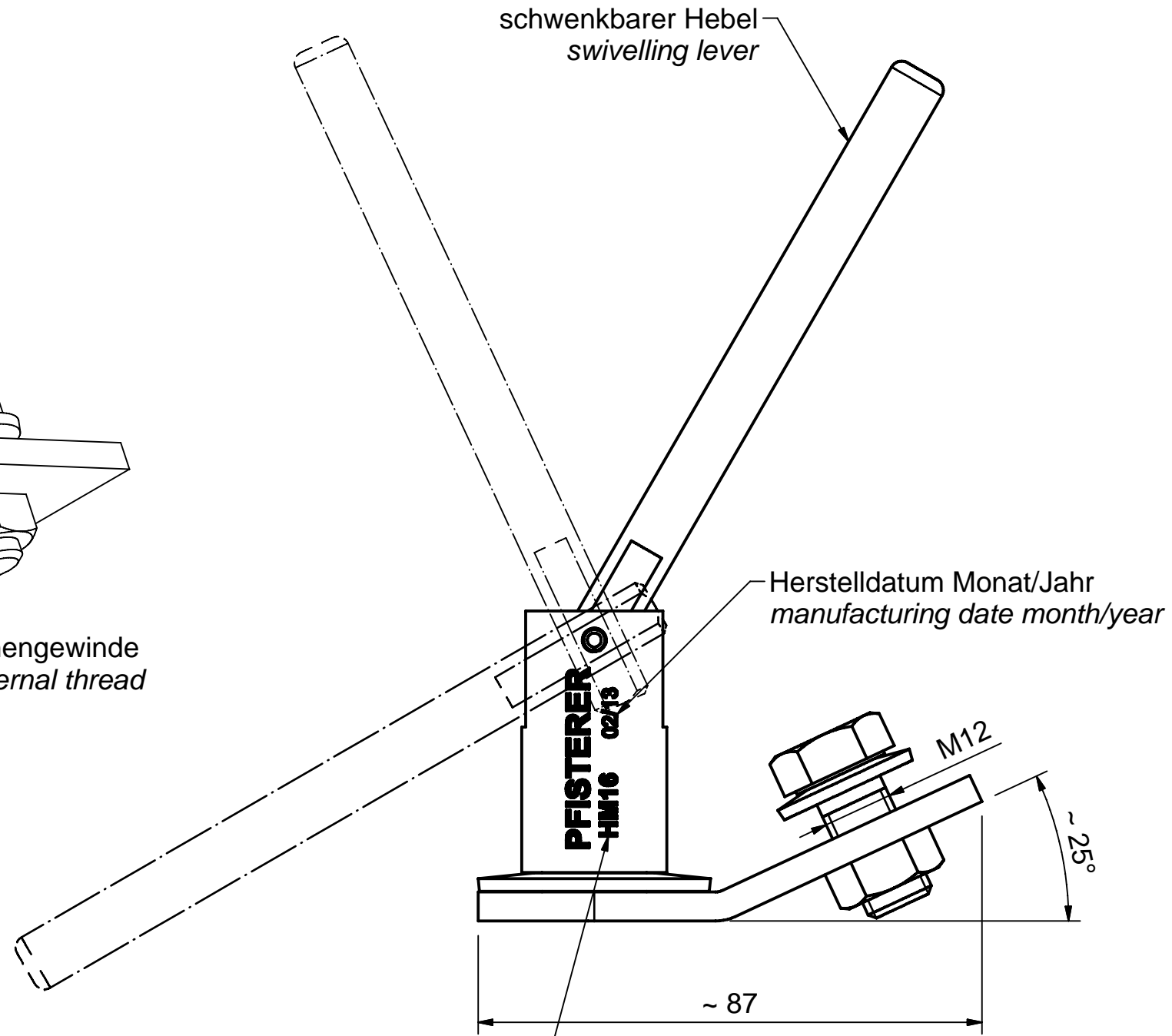


Weitergabe sowie Vervielfältigung dieses Dokuments, Verwertung und Mitteilung seines Inhalts sind verboten, soweit nicht ausdrücklich gestattet. Zuwiderhandlungen verpflichten zu Schadensersatz. Alle Rechte für den Fall der Patent-, Gebrauchsmuster- oder Geschmacksmustereintragung vorbehalten. © Pfisterer

The reproduction, distribution and utilization of this document as well as the communication of its contents to others without explicit authorization is prohibited. Offenders will be held liable for the payment of damages. All rights reserved in the event of the grant of a patent, utility model or design. © Pfisterer



M16 Innengewinde
M16 internal thread



schwenkbarer Hebel
swivelling lever

Herstelldatum Monat/Jahr
manufacturing date month/year

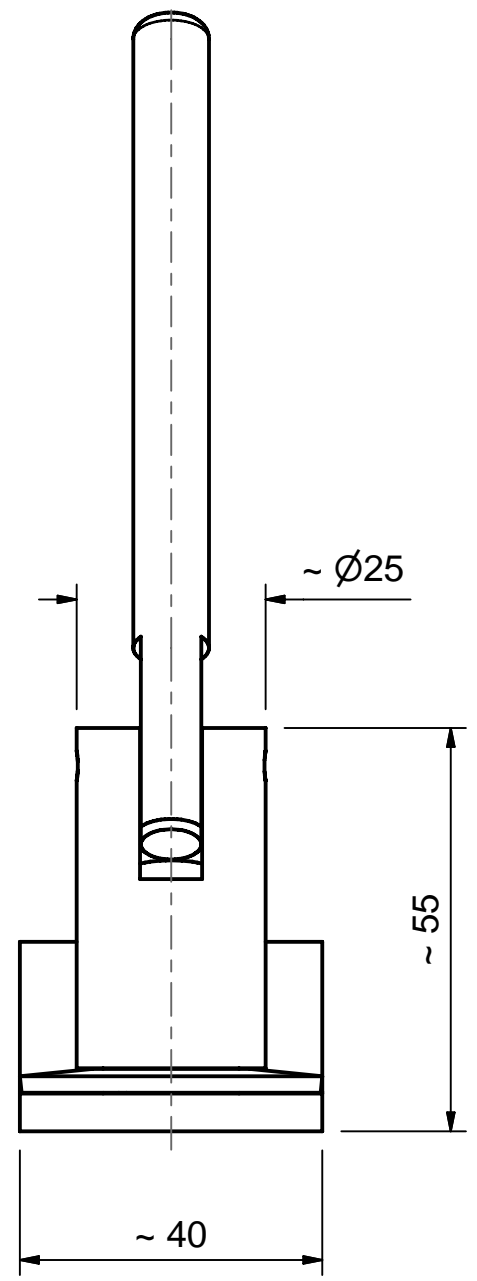
PFISTERER
HM16 02/13

M12

~ 25°

~ 87

Typbezeichnung
type designation



~ Ø25

~ 55

~ 40

Maßstab / scale 1 : 1		Gewicht ca. / weight ca. (g) 1											
Erstellt von / created by Fragner		Datum / date 2013-02-15		Beschreibung / title Erdanschluss HM16 Schwenkhebel, M16 Innengewinde Earth connection HM16 swivel lever, M16 internal screw thread									
Geprüft von / approved by Frank		2013-02-28											
PFISTERER Kontaktsysteme GmbH				Ersatz für / replacement for		Dokumentart / type of document Für Kunden		Dateiname / filename S03-145932		Format / size A3		Blatt / sh. 1/1	
				Änd.nr. / rev. no. 20130104		Änd.datum / date of issue 2013-02-15		Name / name Fragner		Index / rev. 01		Dokumentnr. / document no. 361659012A	