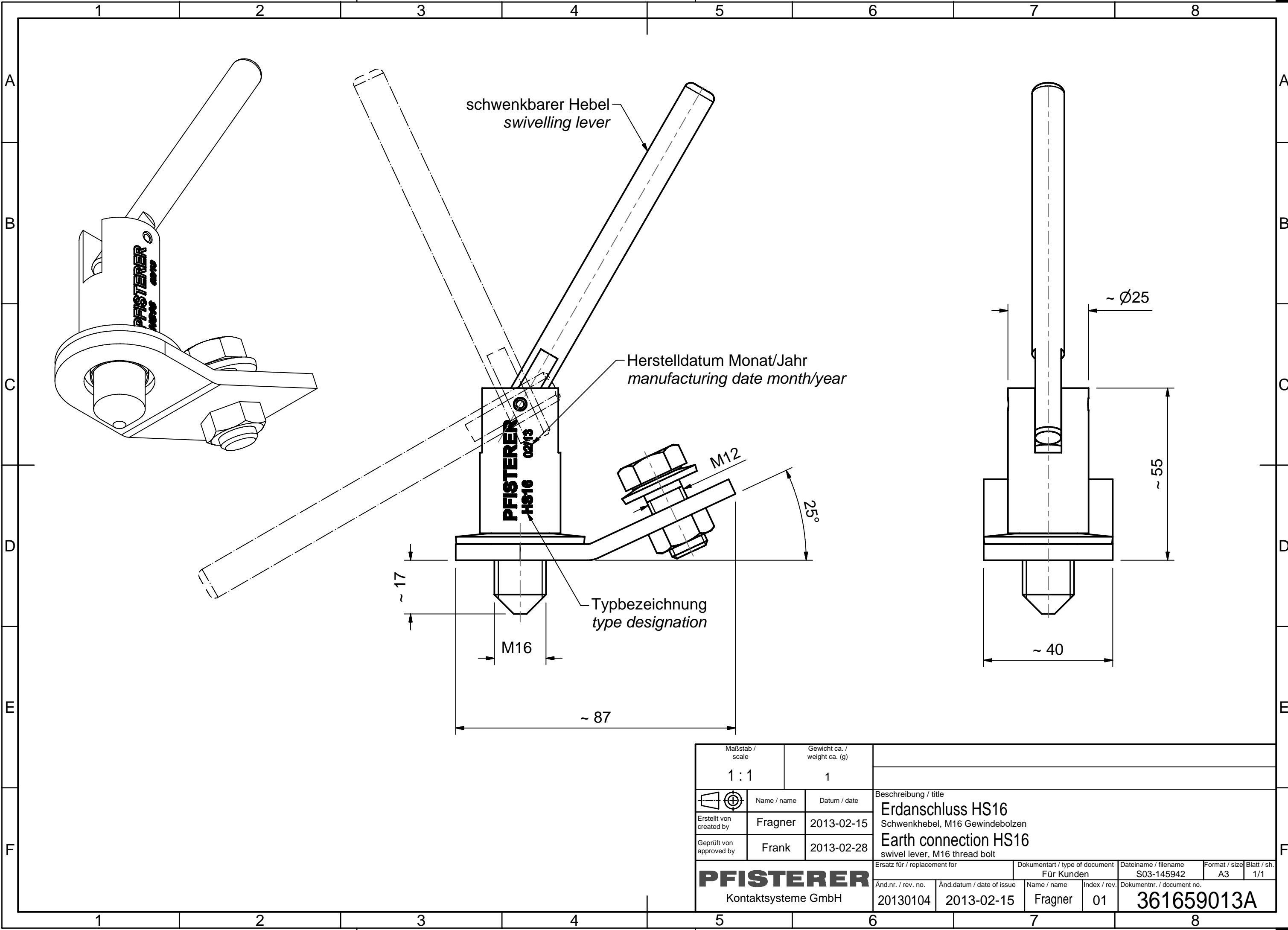


Weitergabe sowie Vervielfältigung dieses Dokuments, Verwertung und Mitteilung seines Inhalts sind verboten, soweit nicht ausdrücklich gestattet. Zuwiderhandlungen verpflichten zu Schadensersatz. Alle Rechte für den Fall der Patent-, Gebrauchsmuster- oder Geschmacksustereintragung vorbehalten. © Pfisterer

The reproduction, distribution and utilization of this document as well as the communication of its contents to others without explicit authorization is prohibited. Offenders will be held liable for the payment of damages. All rights reserved in the event of the grant of a patent, utility model or design. © Pfisterer



Maßstab / scale 1:1		Gewicht ca. / weight ca. (g) 1		Beschreibung / title Erdanschluss HS16 Schwenkhebel, M16 Gewindebolzen Earth connection HS16 swivel lever, M16 thread bolt					
Erstellt von / created by Fragner		Datum / date 2013-02-15						Dateiname / filename S03-145942	
Geprüft von / approved by Frank		Datum / date 2013-02-28		Für Kunden		Blatt / sh. 1/1			
PFISTERER Kontaktsysteme GmbH				Ersatz für / replacement for		Dokumentart / type of document		Dokumentnr. / document no.	
				20130104		2013-02-15		Fragner 01	