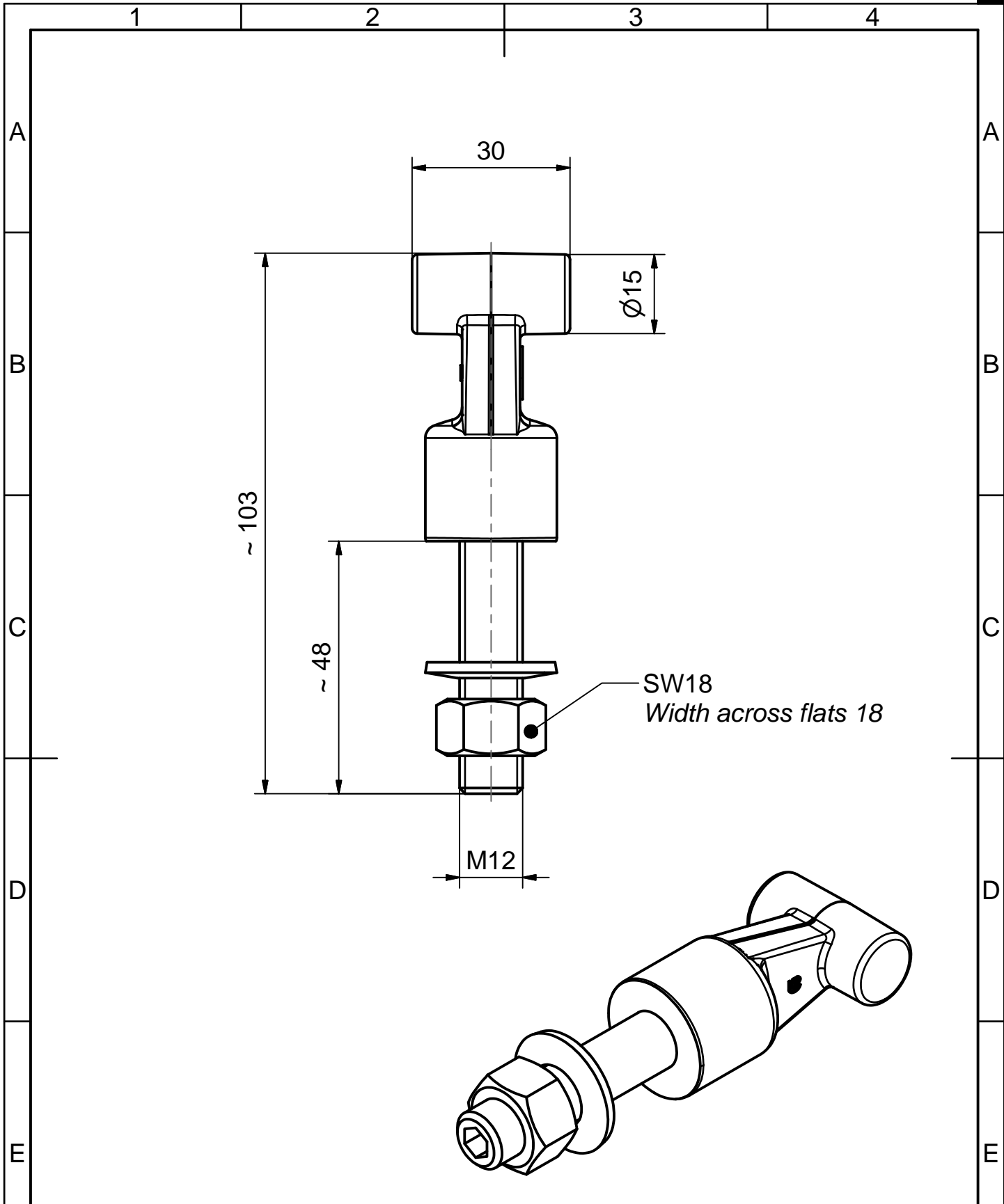


Weitergabe sowie Vervielfältigung dieses Dokuments, Verwertung und Mitteilung seines Inhalts sind verboten, soweit nicht ausdrücklich gestattet. Zuwiderhandlungen verpflichten zu Schadensersatz. Alle Rechte für den Fall der Patent-, Gebrauchsmuster- oder Geschmacksustereinträgung vorbehalten. © Pfisterer

The reproduction, distribution and utilization of this document as well as the communication of its contents to others without explicit authorization is prohibited. Offenders will be held liable for the payment of damages. All rights reserved in the event of the grant of a patent, utility model or design. © Pfisterer



Maßstab / scale 1 : 1		Gewicht ca. / weight ca. (g) 218						
Erstellt von / created by Fragner		Datum / date 2013-07-29		Beschreibung / title T-Festpunkt D15-A, M12x48 T-bolt D15-O, M12x48				
Geprüft von / approved by BanzhafM		Datum / date 2014-04-08						
PFISTERER Kontaktsysteme GmbH				Ersatz für / replacement for Für Kunden		Dateiname / filename S03-146896	Format / size A4	Blatt / sh. 1/1
				Änd.nr. / rev. no. 20120243	Änd.datum / date of issue 2013-07-29	Name / name Fragner	Index / rev. 01	Dokumentnr. / document no. 360372002A