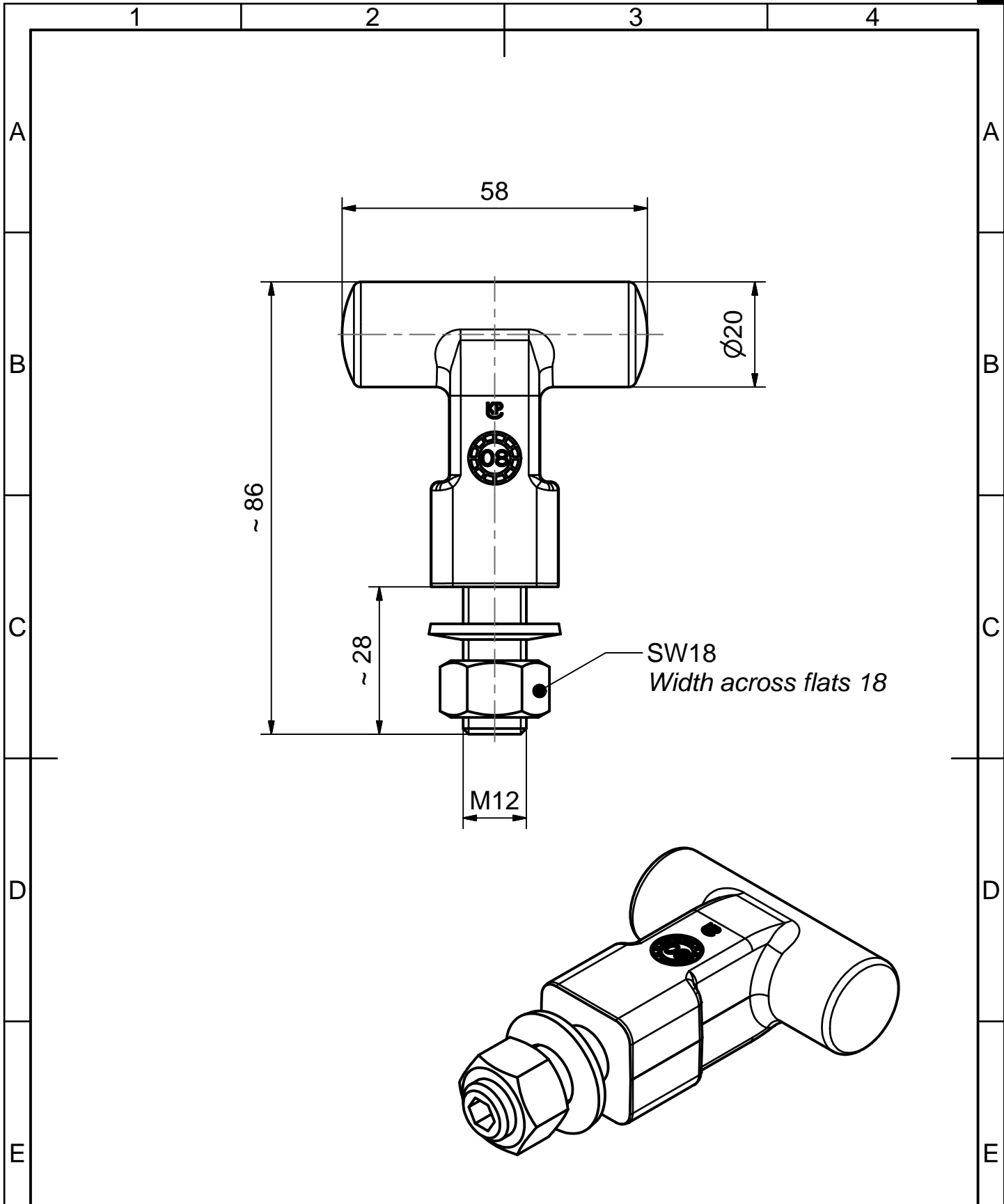


Weitergabe sowie Vervielfältigung dieses Dokuments, Verwertung und Mitteilung seines Inhalts sind verboten, soweit nicht ausdrücklich gestattet. Zuwiderhandlungen verpflichten zu Schadensersatz. Alle Rechte für den Fall der Patent-, Gebrauchsmuster- oder Geschmacksustereintragung vorbehalten. © Pfisterer

The reproduction, distribution and utilization of this document as well as the communication of its contents to others without explicit authorization is prohibited. Offenders will be held liable for the payment of damages. All rights reserved in the event of the grant of a patent, utility model or design. © Pfisterer



Maßstab / scale 1 : 1		Gewicht ca. / weight ca. (g) 350						
		Name / name Fragner		Datum / date 2013-07-31		Beschreibung / title T-Festpunkt D20-A, M12x28		
Erstellt von created by		Geprüft von approved by				T- bolt D20-O, M12x28		
PFISTERER Kontaktsysteme GmbH		Ersatz für / replacement for		Dokumentart / type of document Für Kunden		Dateiname / filename S03-146924	Format / size A4	Blatt / sh. 1/1
Änd.nr. / rev. no. 20120243		Änd.datum / date of issue 2013-07-31		Name / name Fragner		Index / rev. 01	Dokumentnr. / document no. 360386001A	