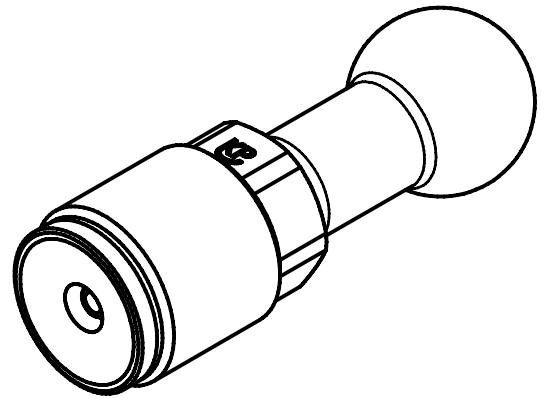
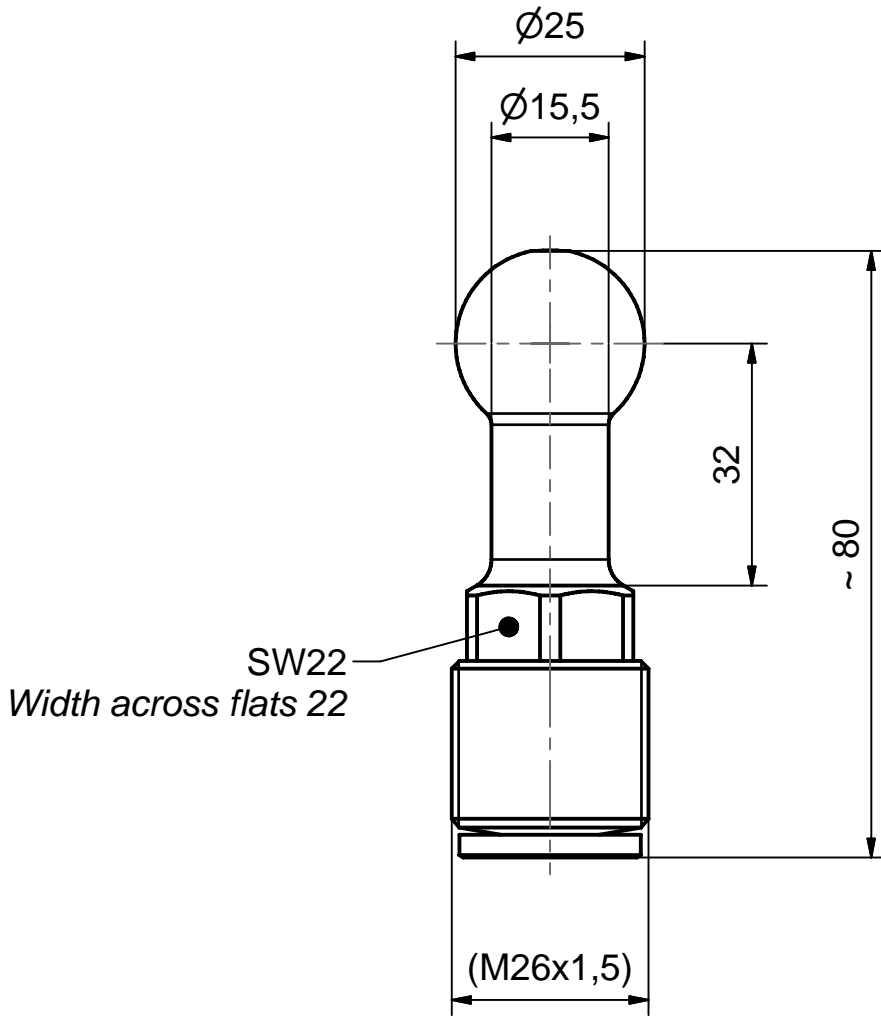


Weitergabe sowie Vervielfältigung dieses Dokuments, Verwertung und Mitteilung seines Inhalts sind verboten, soweit nicht ausdrücklich gestattet. Zuwiderhandlungen verpflichten zu Schadensersatz. Alle Rechte für den Fall der Patent-, Gebrauchsmuster- oder Geschmacksmustereintragung vorbehalten. © Pfisterer

The reproduction, distribution and utilization of this document as well as the communication of its contents to others without explicit authorization is prohibited. Offenders will be held liable for the payment of damages. All rights reserved in the event of the grant of a patent, utility model or design. © Pfisterer



Maßstab / scale 1 : 1		Gewicht ca. / weight ca. (g) 259					
		Name / name Fragner		Datum / date 2013-08-28		Beschreibung / title Druckschraube mit Kugelfestpunkt D25 für Trafoanschluss M26x1,5 - Ik 29,6 kA 1s	
Erstellt von / created by		Geprüft von / approved by		Datum / date		Thrust screw with ball pin D25 for transf. terminal clamp M26x1,5 - Ik 29,6 kA 1s	
PFISTERER Kontaktsysteme GmbH		Ersatz für / replacement for		Dokumentart / type of document Für Kunden		Dateiname / filename S03-147096	
		Änd.n.r. / rev. no. 20130467		Änd.datum / date of issue 2013-08-28		Format / size Blatt / sh. A4 1/1	
		Name / name Fragner		Index / rev. 01		Dokumentnr. / document no. 331750101A	