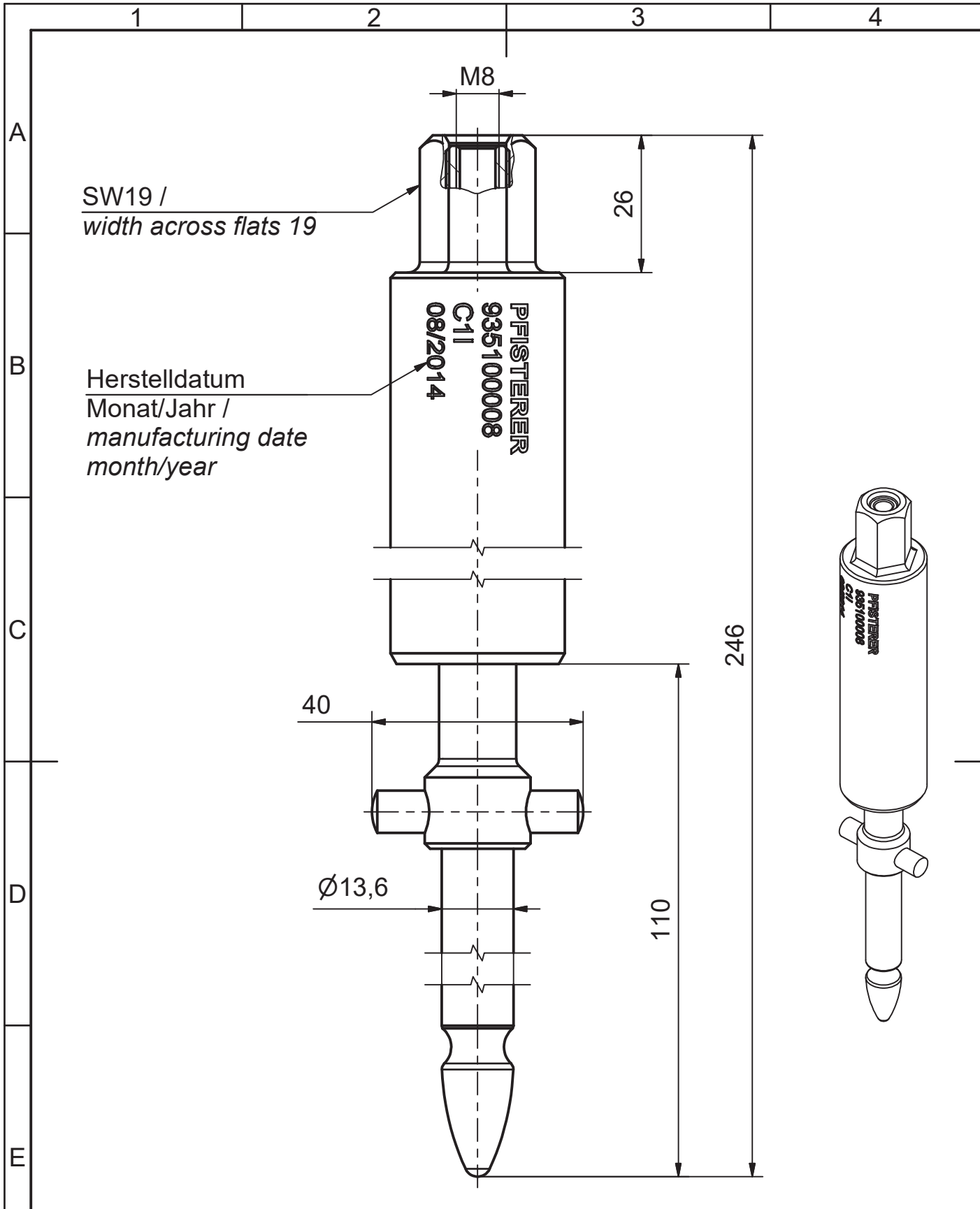


Weitergabe sowie Vervielfältigung dieses Dokuments, Verwertung und Mitteilung seines Inhalts sind verboten, soweit nicht ausdrücklich gestattet. Zuwiderhandlungen verpflichten zu Schadensersatz. Alle Rechte für den Fall der Patent-, Gebrauchsmuster- oder Geschmacksmustereintragung vorbehalten. © Pfisterer

The reproduction, distribution and utilization of this document as well as the communication of its contents to others without explicit authorization is prohibited. Offenders will be held liable for the payment of damages. All rights reserved in the event of the grant of a patent, utility model or design. © Pfisterer



Maßstab / scale 1 : 1		Gewicht ca. / weight ca. (g) 0					
		Name / name Bischoff	Datum / date 2014-01-08	Beschreibung / title Adapter C11 SW19 - Typ M			
Erstellt von created by		Geprüft von approved by Oberschelp		adapter C11 AF19 - type M			
PFISTERER PFISTERER Kontaktsysteme GmbH Germany		Ersatz für / replacement for	Dokumentart / type of document Für Kunden	Dateiname / filename S03-147781	Format / size A4	Blatt / sh. 1/1	
Änd.nr. / rev. no. 20180771		Änd.datum / date of issue 2018-07-12		Name / name Guata	Index / rev. 02	Dokumentnr. / document no. 935100008A	