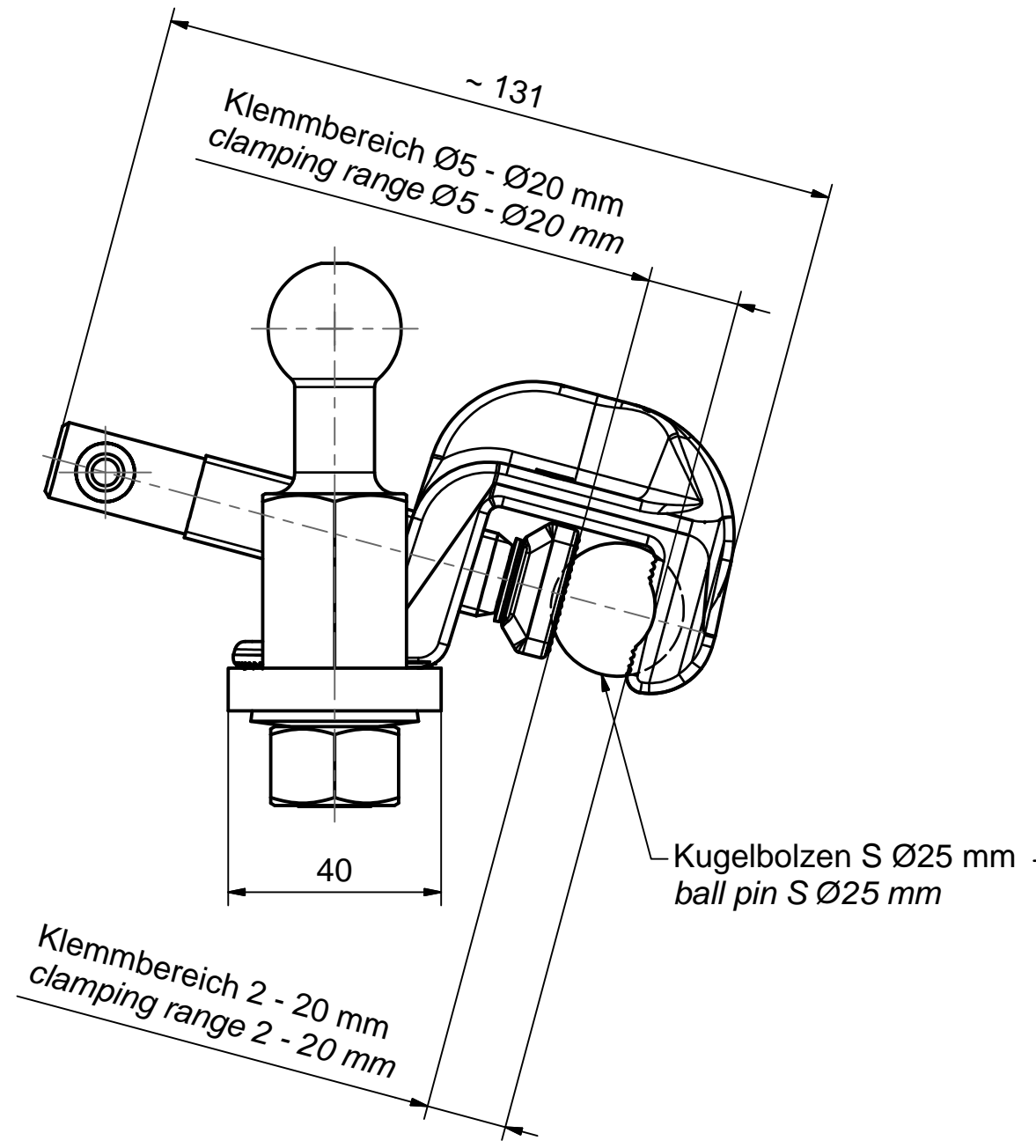
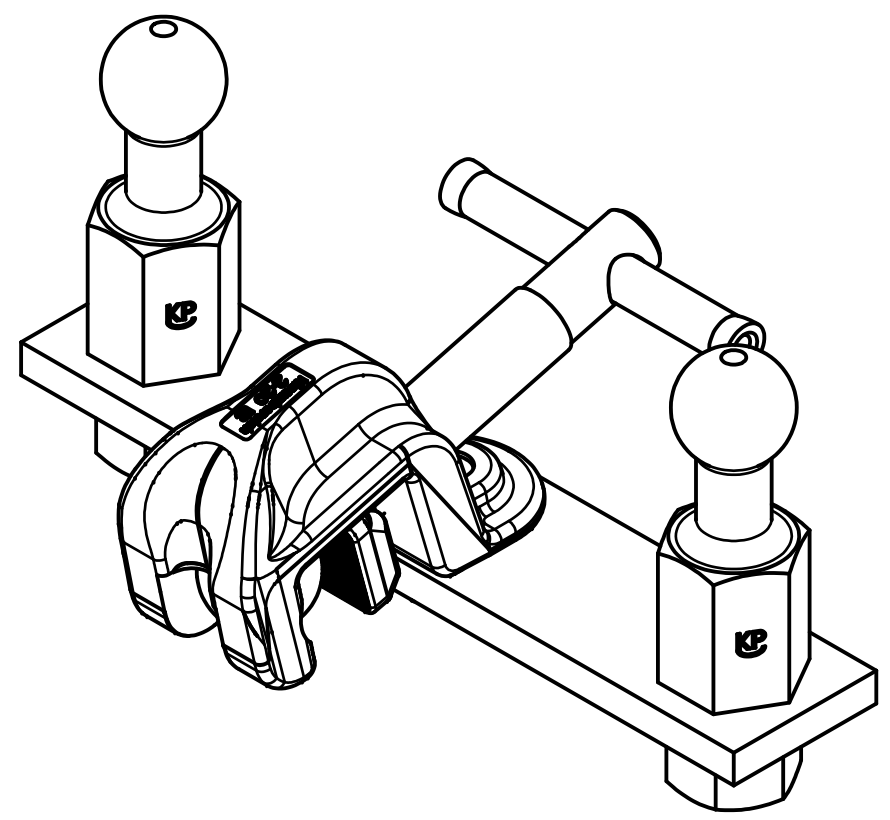
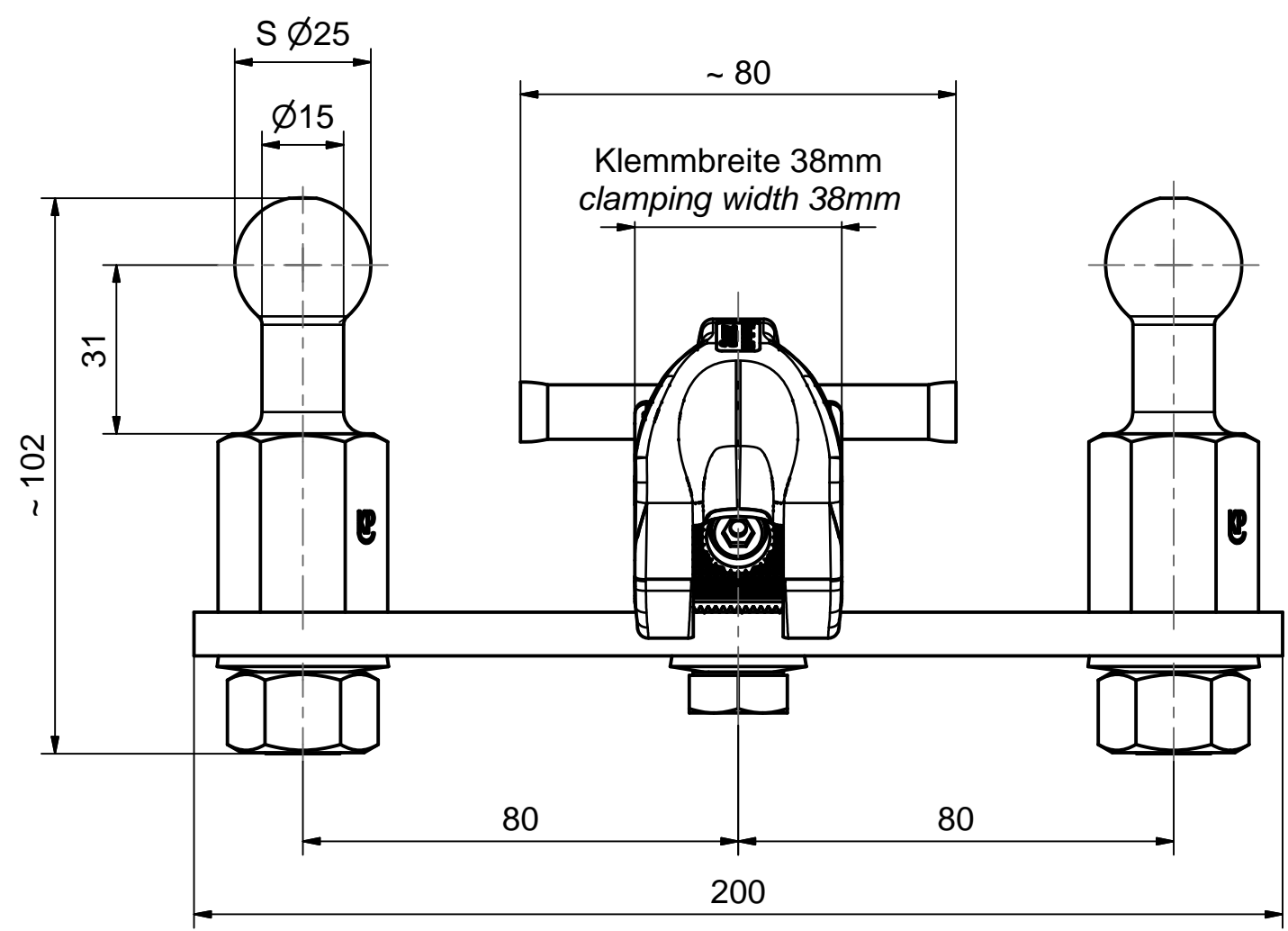


Weitergabe sowie Vervielfältigung dieses Dokuments, Verwertung und Mitteilung seines Inhalts sind verboten, soweit nicht ausdrücklich gestattet. Zuwiderhandlungen verpflichten zu Schadensersatz. Alle Rechte für den Fall der Patent-, Gebrauchsmuster- oder Geschmacksmusterreinertragung vorbehalten. © Pfisterer

The reproduction, distribution and utilization of this document as well as the communication of its contents to others without explicit authorization is prohibited. Offenders will be held liable for the payment of damages. All rights reserved in the event of the grant of a patent, utility model or design. © Pfisterer



Maßstab / scale 1 : 1,25		Gewicht ca. / weight ca. (g) 1700		Beschreibung / title Mehrfach-Anschluss-Vorrichtungen U2 Multi-contact connection devices U2			
Erstellt von / created by Fragner		Datum / date 2014-08-06		Ersatz für / replacement for Für Kunden			
Geprüft von / approved by Finsinger		2014-08-06		Dokumentart / type of document Für Kunden		Dateiname / filename S03-149209	
PFISTERER Kontaktsysteme GmbH		Änd.n.r. / rev. no. 20140442		Änd.datum / date of issue 2014-08-06		Name / name Fragner	
				Index / rev. 01		Blatt / sh. 1/1	
						Dokumentnr. / document no. 363463463A	