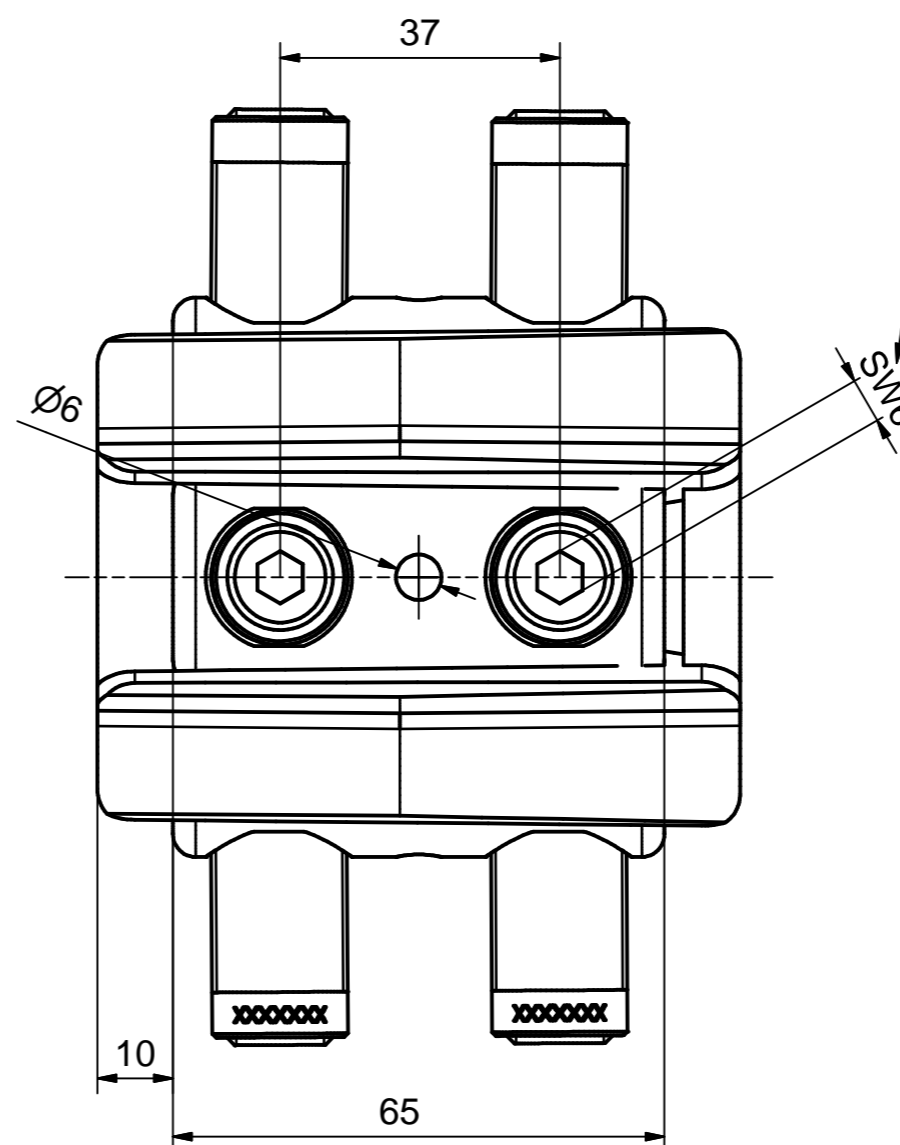
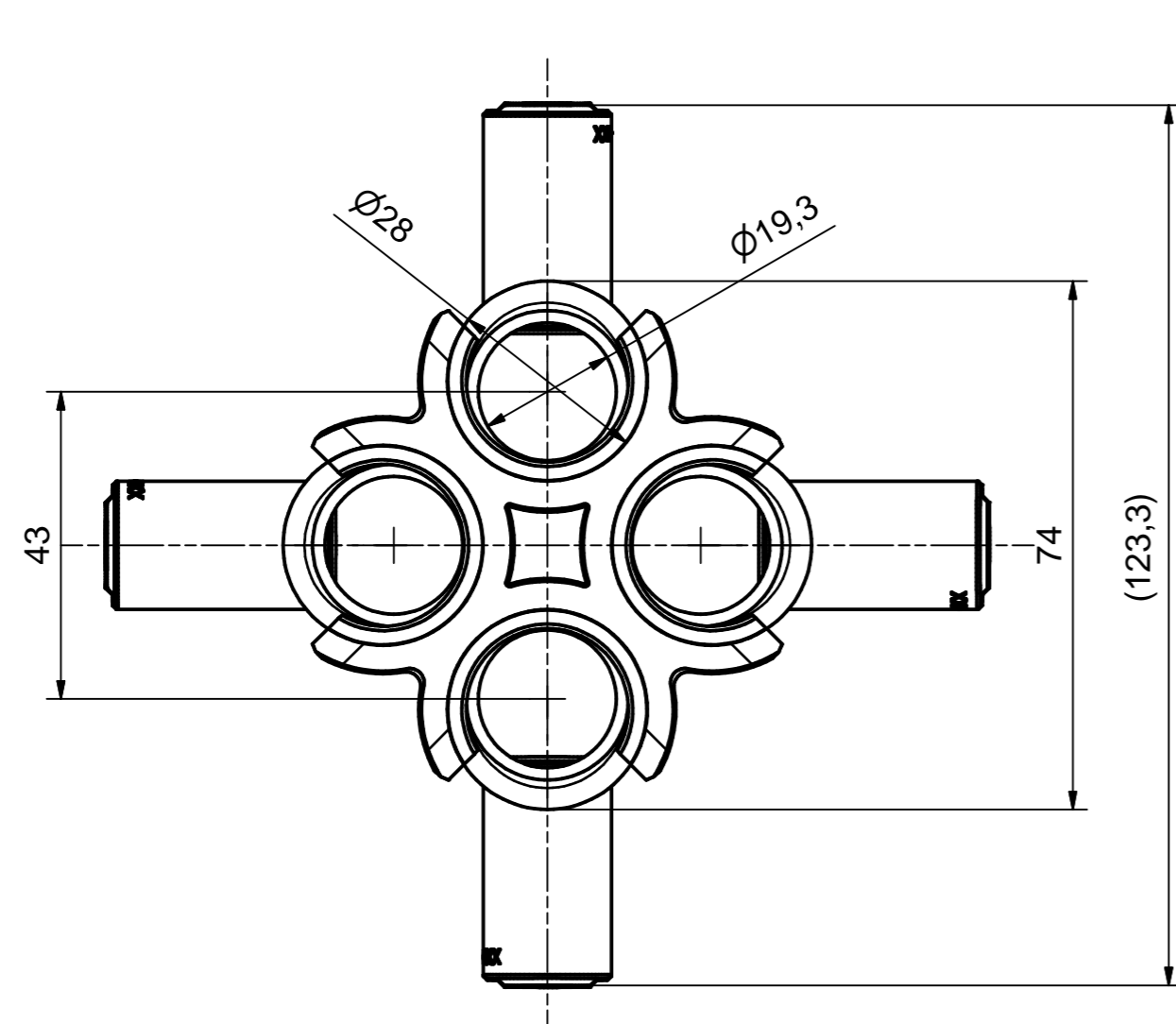
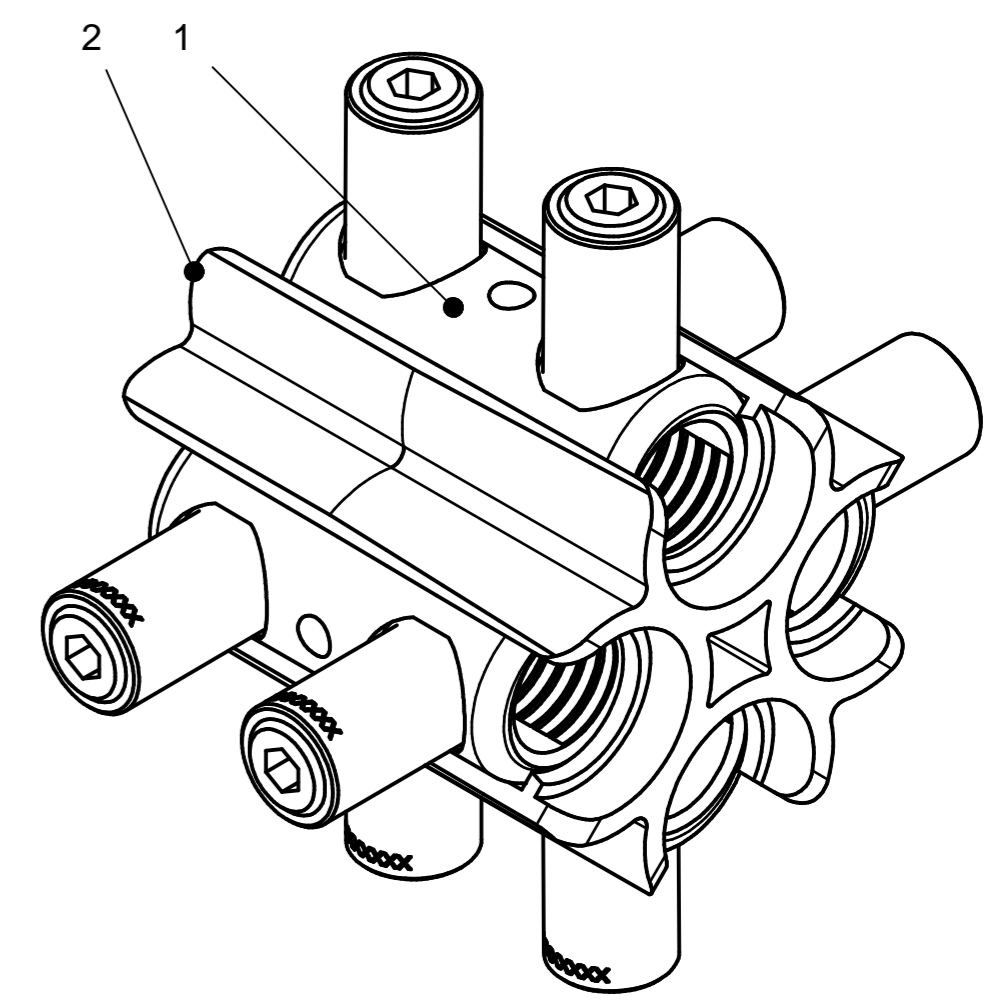


Weitergabe sowie Vervielfältigung dieses Dokuments, Verwertung und Mitteilung seines Inhalts sind verboten, soweit nicht ausdrücklich gestattet. Zuwiderhandlungen verpflichten zu Schadensersatz. Alle Rechte für den Fall der Patent-, Gebrauchsmuster- oder Geschmacksmustererfindung vorbehalten. © Pfisterer



Abreißdrehmoment 35 Nm ± 4 Nm
Shear-off torque 35 Nm ± 4 Nm



Leiterarten / conductor type	Querschnittsbereich Aluleiter / cross section aluminium conductor	Querschnittsbereich Kupferleiter / cross section copper conductor
SM 120° / sector stranded 120°	25 - 150*	25 - 150*
SE 120° / sector solid 120°	25 - 150*	25 - 150*
SM 90° / sector stranded 90°	25 - 150*	25 - 150*
SE 90° / sector solid 90°	25 - 150	25 - 150
RE / round solid	25 - 150 (Ø 5,2-13,8)	#3 - 300 [Ø 0.22"-0.56"]
RMV / round stranded and compressed	25 - 150 (Ø 5,6-15,0)	#3 - 300 [Ø 0.24"-0.62"]
RM / round stranded	25 - 150 (Ø 6,1-16,2)	#3 - 300 [Ø 0.25"-0.63"]
Einheit / unit	mm ² (mm)	AWG / kcmil [inch]
Norm / standard	DIN EN 60228	NEMA WC 70/71/74

* 150 SM ggf. rundrücken
* 150 ss if necessary pressed round

Stückliste / parts list		
OBJEKT	ANZAHL	BEZEICHNUNG
1	4	SICON-SV-SL 25-150 mm ² Al/Cu SICON-MC-IH #3-300 kcmil Al/Cu
2	1	Körper CONNECTA II 25-150 mm ² Body CONNECTA II 25-150 sqmm

Maßstab / scale	Gewicht ca. / weight ca. (g)	Beschreibung / title	
1 : 1	630	Connecta II Verbindungsklemme 4x25-150mm ²	
Erstellt von / created by	Name / name	Datum / date	Connecta II Verbindungsklemme vierfach
Frank	Frank	2014-08-27	Connecta II Connection Clamp 4x25-150mm ²
Geprüft von / approved by	Frank	2014-08-27	Connecta II Connection Clamp quadruple
Ersatz für / replacement for		Dokumentart / type of document	Format / size
Für Kunden		S03-149432	A2
Blatt / sh.	1/1	Andr.nr. / rev. no.	
2018-02-28	Frank	06	332149001A
PFISTERER Kontaktsysteme GmbH Germany			