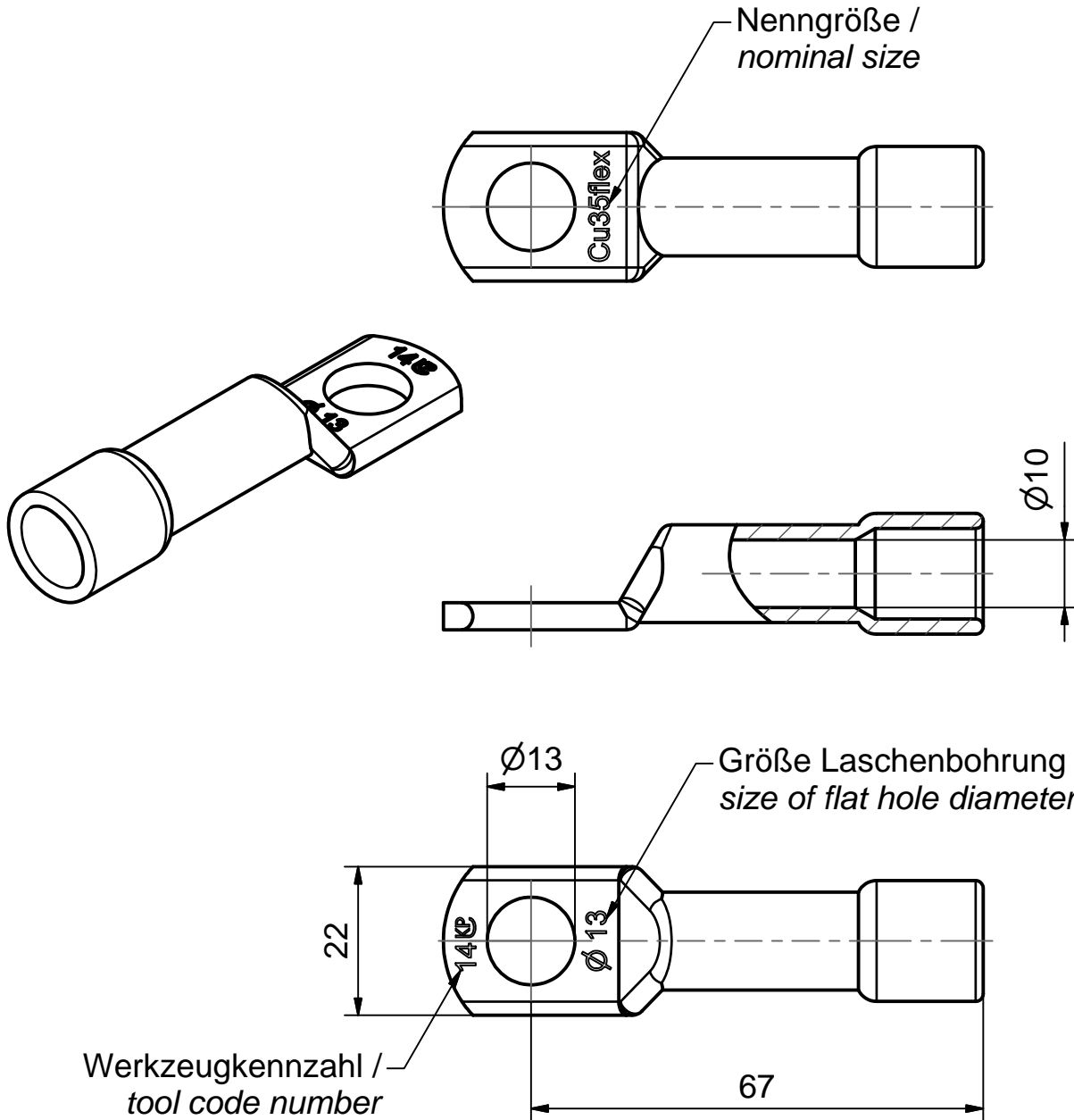


Weitergabe sowie Vervielfältigung dieses Dokuments, Verwertung und Mitteilung seines Inhalts sind verboten, soweit nicht ausdrücklich gestattet. Zuwiderhandlungen verpflichten zu Schadensersatz. Alle Rechte für den Fall der Patent-, Gebrauchsmuster- oder Geschmacksmustereintragung vorbehalten. © Pfisterer

The reproduction, distribution and utilization of this document as well as the communication of its contents to others without explicit authorization is prohibited. Offenders will be held liable for the payment of damages. All rights reserved in the event of the grant of a patent, utility model or design. © Pfisterer



Ausschließlich für Erdungs- und KurzschlieÙvorrichtungen
Verpressung nur mit PFISTERER Presswerkzeug

*Only for earthing and short circuiting devices
Pressing process only with PFISTERER pressing tool*

Maßstab / scale 1 : 1		Gewicht ca. / weight ca. (g) 58					
Name / name Fragner		Datum / date 2015-02-16		Beschreibung / title Presskabelschuh 35flex, LB=13,0 Sn			
Erstellt von created by		Geprüft von approved by Finsinger		compression cable lug 35flex, hole diam. 13mm, tinned			
Ersatz für / replacement for		Dokumentart / type of document Für Kunden		Dateiname / filename S03-150217		Format / size Blatt / sh. A4 1/1	
Änd.nr. / rev. no. erstellt		Änd.datum / date of issue 2015-02-16		Name / name Fragner		Index / rev. 01	
Dokumentnr. / document no. 370035001A							

PFISTERER
Kontaktssysteme GmbH

370035001A