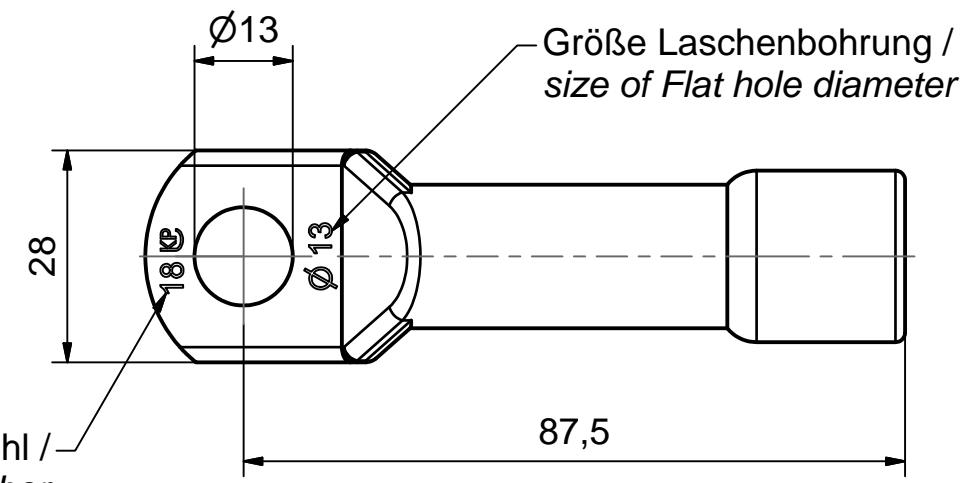
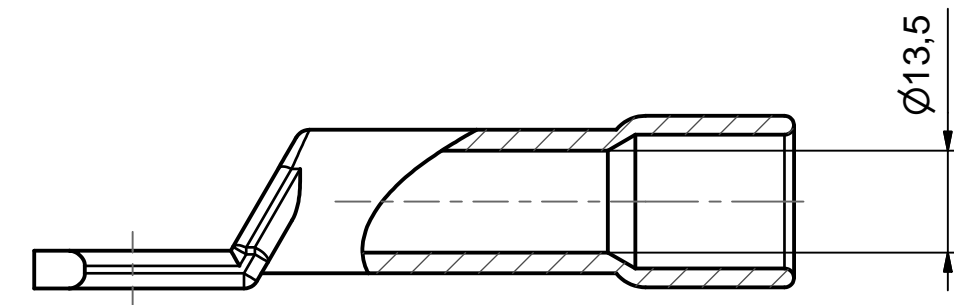
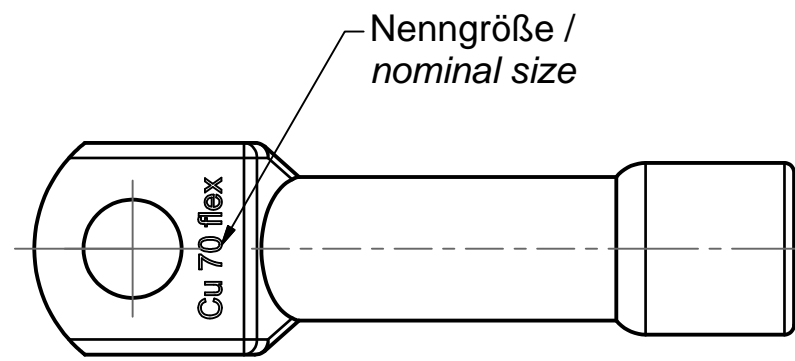
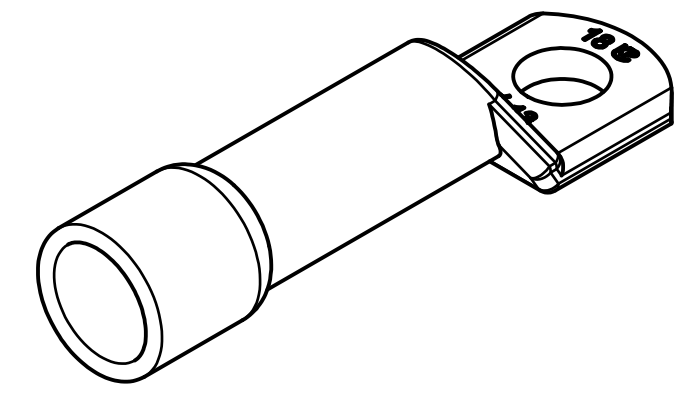


Weitergabe sowie Vervielfältigung dieses Dokuments, Verwertung und Mitteilung seines Inhalts sind verboten, soweit nicht ausdrücklich gestattet. Zuwiderhandlungen verpflichten zu Schadensersatz. Alle Rechte für den Fall der Patent-, Gebrauchsmuster- oder Geschmacksmustereintragung vorbehalten. © Pfisterer

The reproduction, distribution and utilization of this document as well as the communication of its contents to others without explicit authorization is prohibited. Offenders will be held liable for the payment of damages. All rights reserved in the event of the grant of a patent, utility model or design. © Pfisterer



Werkzeugkennzahl /  
tool code number



Ausschließlich für Erdungs- und KurzschlieÙvorrichtungen  
Verpressung nur mit PFISTERER Presswerkzeug

Only for earthing and short circuiting devices  
Pressing process only with PFISTERER pressing tool

Maßstab / scale	Gewicht ca. / weight ca. (g)					
1 : 1	123					
	Name / name	Datum / date	Beschreibung / title			
Erstellt von created by	Fragner	2015-02-16	Presskabelschuh 70flex, LB=13,0 Sn			
Geprüft von approved by	Finsinger	2015-02-20	Compression cable lug 70 flex, hole diam. 13mm tinned			
<b>PFISTERER</b>			Ersatz für / replacement for	Dokumentart / type of document	Dateiname / filename	Format / size
Kontaktsysteme GmbH			Für Kunden	S03-150220	A3	1/1
Änd.nr. / rev. no.	Änd.datum / date of issue	Name / name	Index / rev.	Dokumentnr. / document no.		
erstellt	2015-02-16	Fragner	01	370070001A		