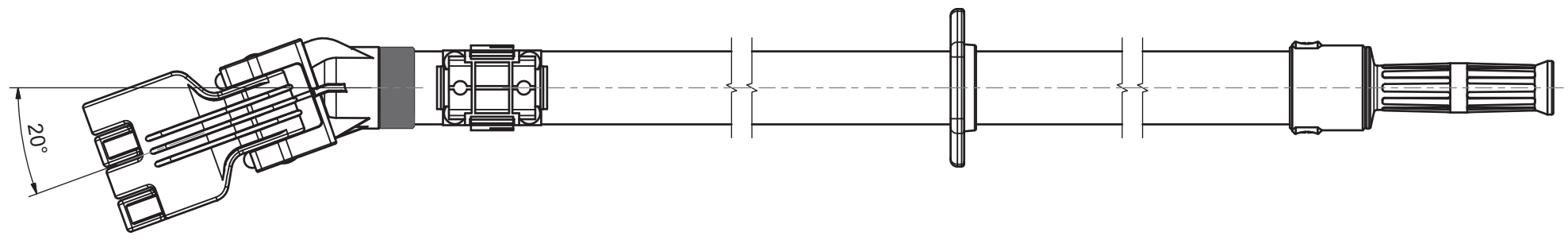
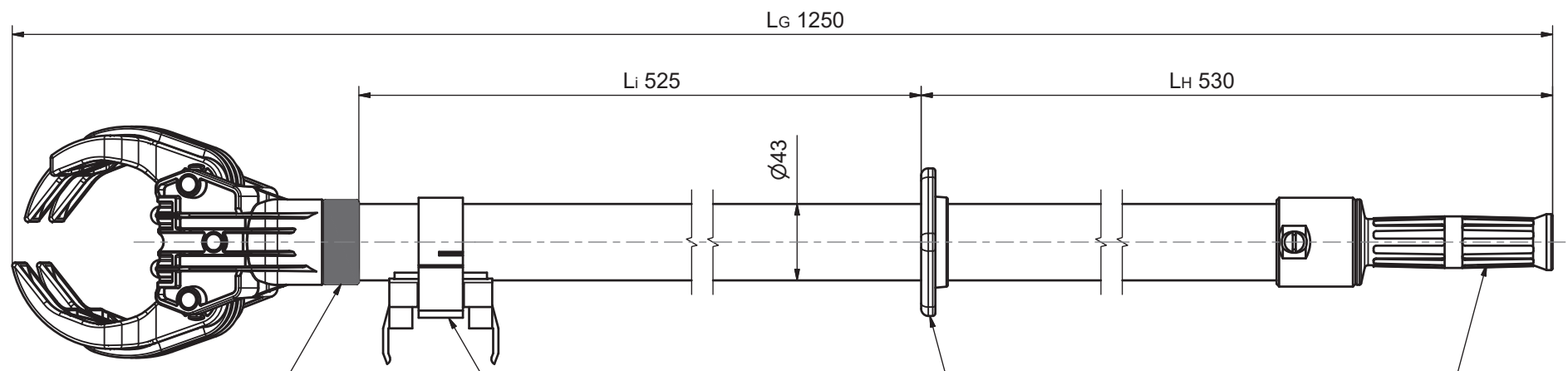


Wiederherstellung dieses Dokuments, Verwertung und Mitteilung seines Inhalts sind verboten, soweit nicht ausdrücklich gestattet. Zuwiderhandlungen verpflichten zu Schadensersatz. Alle Rechte für den Fall der Patent-, Gebrauchsmuster- oder Geschmacksmusterertragung vorbehalten. © Pfisterer

The reproduction, distribution and utilization of this document as well as the communication of its contents to others without explicit authorization is prohibited. Offenders will be held liable for the payment of damages. All rights reserved in the event of the grant of a patent, utility model or design. © Pfisterer



20°



Lg 1250

Li 525

LH 530

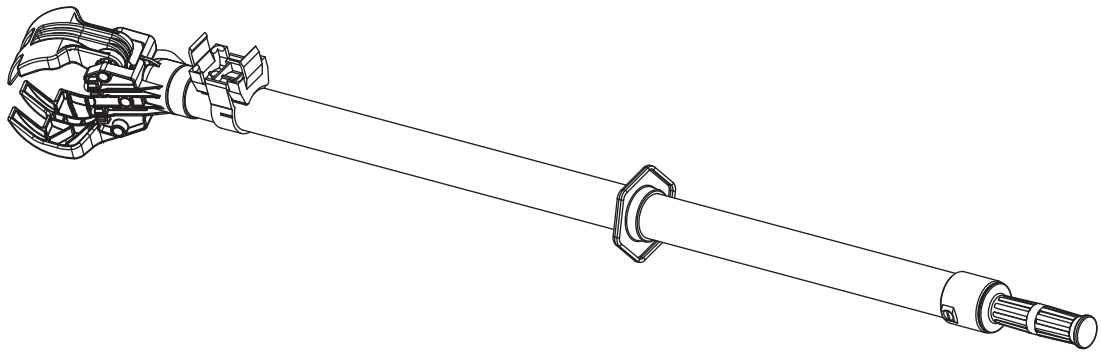
Ø43

Roter Ring /
Red ring

Reduziereinsatz /
Reducing Insert

Handschuttscheibe /
Handguard

Handgriff (drehbar) /
Handle (turnable)



Klemmbereich Ø30 - 90 mm /
Claming range Ø30 - 90 mm

Maßstab / scale	Gewicht ca. / weight ca. (g)		Beschreibung / title			
1 : 2,5	2180					
	Name / name	Datum / date	Sicherungszange 30 kV, Länge 1250 mm, abgewinkelt, 20° fuse tong 30 kV, length 1250 mm, elbow, 20°			
Erstellt von created by	Fragner	2015-03-10				
Geprüft von approved by	Finsinger	2015-03-16	Ersatz für / replacement for			
PFISTERER Kontaktsysteme GmbH						
			Für Kunden	S03-150338	A3	1/1
And.nr. / rev. no.	And.datum / date of issue	Name / name	Index / rev.	Dokumentnr. / document no.		
erstellt	2015-03-10	Fragner	01	363280000A		