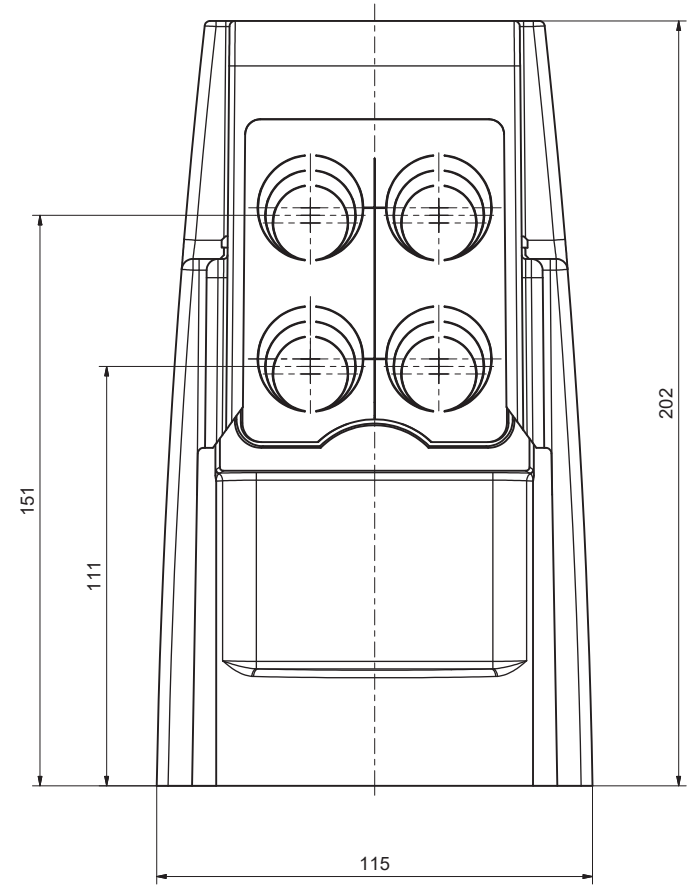
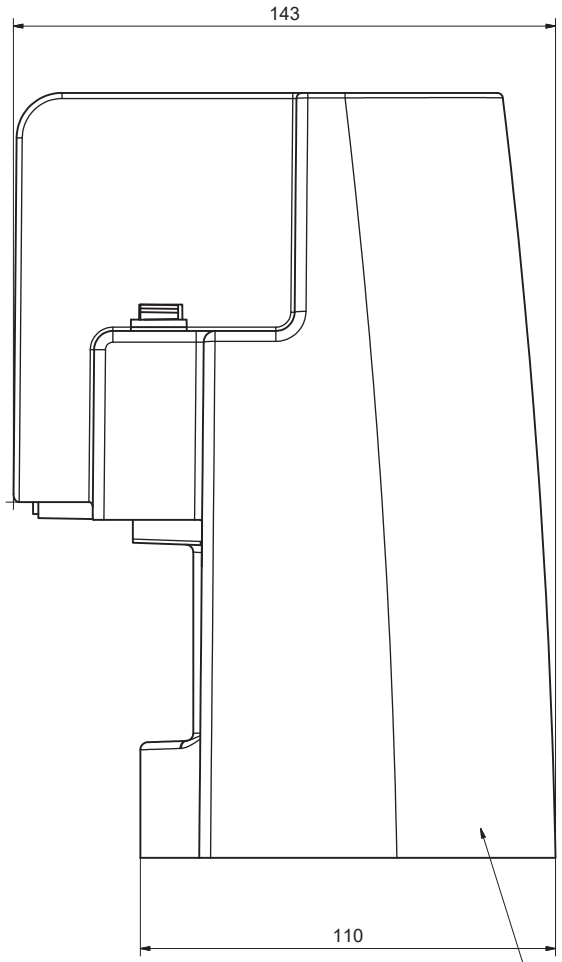
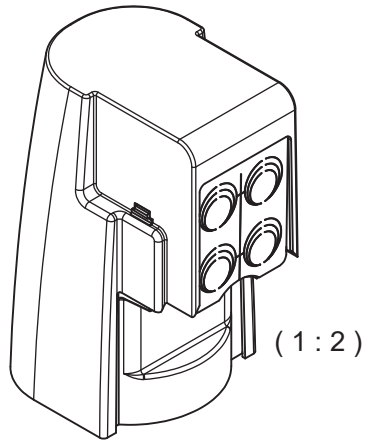


Wiederholung sowie Vervielfältigung dieses Dokuments, Verwertung und Mitteilung seines Inhalts sind verboten, soweit nicht ausdrücklich gestattet. Alle Rechte für den Fall der Patent-, Gebrauchsmuster- oder Geschmackschutzsachen vorbehalten. © Pfisterer

The reproduction, distribution and utilization of this document as well as the communication of its contents to others without explicit payment of damages. All rights reserved in the event of the grant of a patent, utility model or design. © Pfisterer



Wanddicke= 2 mm
wall thickness= 2 mm



Mallstab / scale 1 : 1		Gewicht ca. / weight ca. (g) 300					
Name / name ScheierM		Datum / date 2015-04-01		Beschreibung / title Abdeckung Trafoanschlussklemme 2DIREKT, 4 Leiter Bolzen M12-M20, Innen- und Außenanwendung, Horizontal, L=202, B=115			
Erstellt von / created by		Geprüft von / approved by Frank		Datum / date 2016-06-17		Cover Transformer terminal clamp 2DIREKT, 4 core Bolt M12-M20, Inside and Outside, horizontal, L=202, B=115	
Ersatz für / replacement for				Dokumentart / type of document Für Kunden		Datenname / filename S03-150447	
And.n.r. / rev. no. 20181289		And.datum / date of issue 2019-05-07		Name / name Deutinger		Index / rev. 02	
PFISTERER Kontaktssysteme GmbH Germany				Dokumentnr. / document no. 331347004A		Format / size A2	
				Blatt / sheet 1/1			