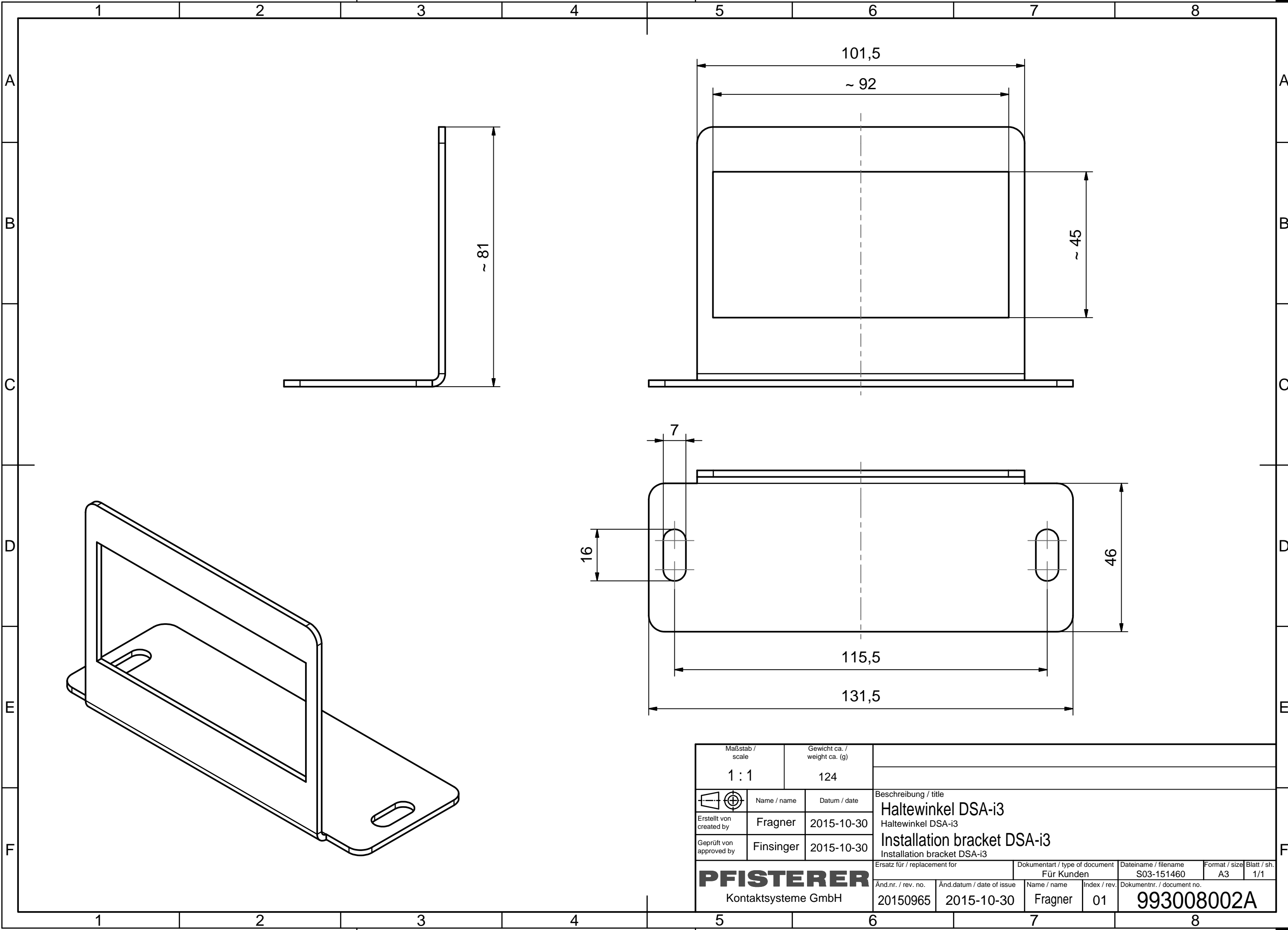


Weitergabe sowie Vervielfältigung dieses Dokuments, Verwertung und Mitteilung seines Inhalts sind verboten, soweit nicht ausdrücklich gestattet. Zuwiderhandlungen verpflichten zu Schadensersatz. Alle Rechte für den Fall der Patent-, Gebrauchsmuster- oder Geschmacksmustereintragung vorbehalten. © Pfisterer

The reproduction, distribution and utilization of this document as well as the communication of its contents to others without explicit authorization is prohibited. Offenders will be held liable for the payment of damages. All rights reserved in the event of the grant of a patent, utility model or design. © Pfisterer



Maßstab / scale		Gewicht ca. / weight ca. (g)											
1 : 1		124											
	Name / name	Datum / date		Beschreibung / title									
Erstellt von created by	Fragner	2015-10-30		Haltewinkel DSA-i3 Haltewinkel DSA-i3									
Geprüft von approved by	Finsinger	2015-10-30		Installation bracket DSA-i3 Installation bracket DSA-i3									
<b>PFISTERER</b>				Ersatz für / replacement for		Dokumentart / type of document		Dateiname / filename		Format / size		Blatt / sh.	
Kontaktsysteme GmbH				Für Kunden		S03-151460		A3		1/1			
Änd.nr. / rev. no.		Änd.datum / date of issue		Name / name		Index / rev.		Dokumentnr. / document no.					
20150965		2015-10-30		Fragner		01		993008002A					