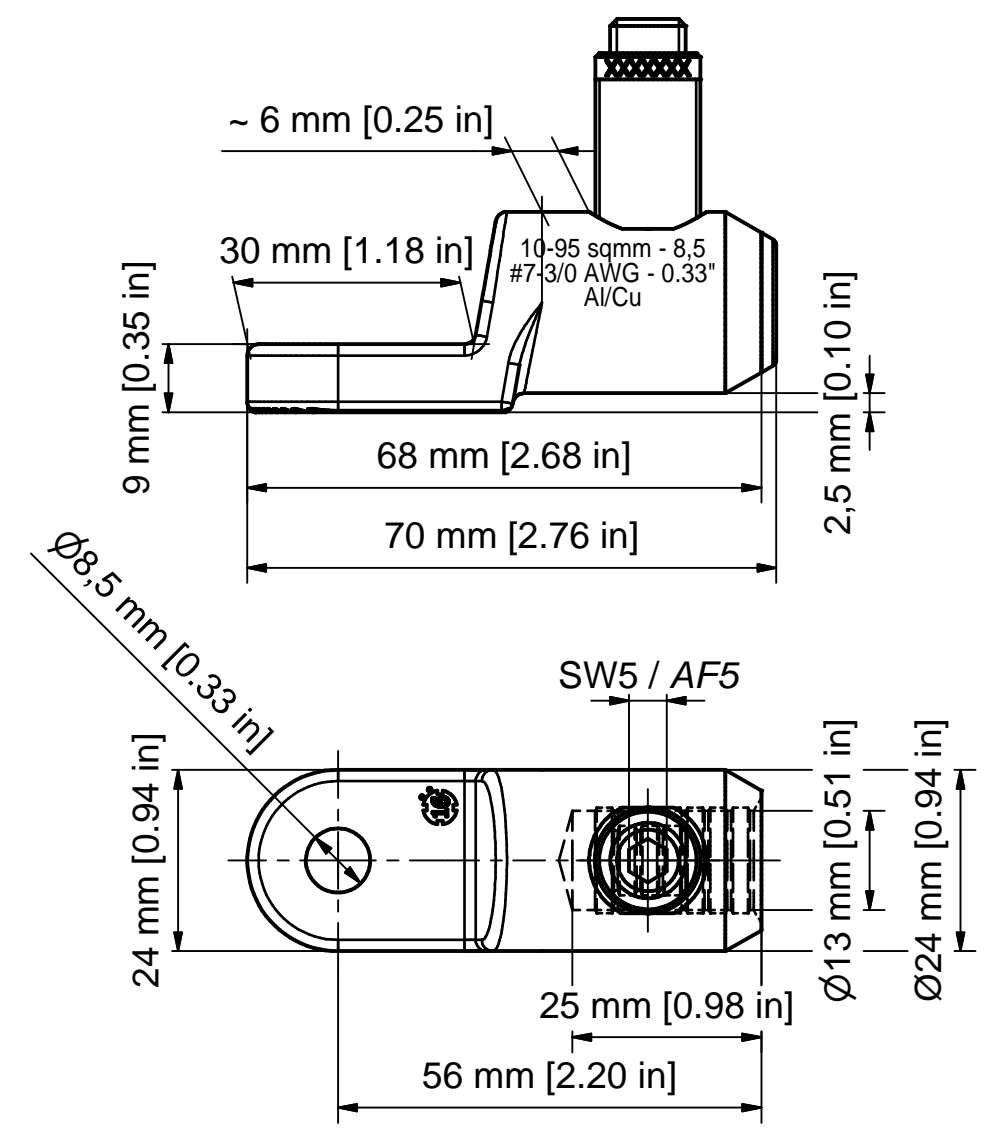
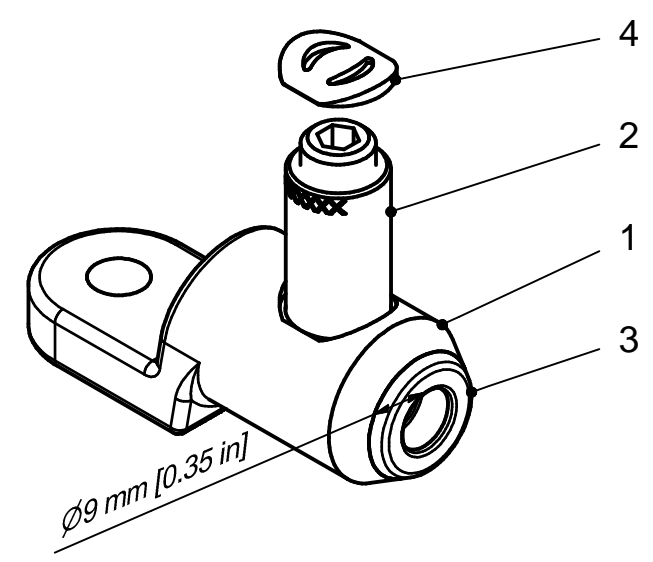
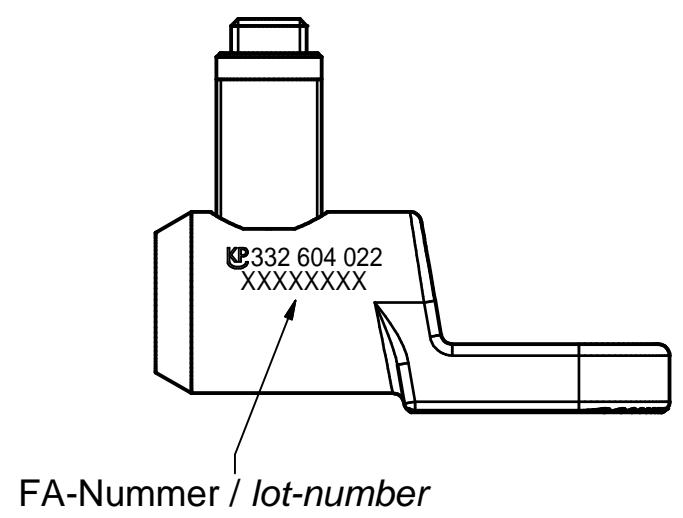


Weitergabe sowie Vervielfältigung dieses Dokuments, Verwertung und Mitteilung seines Inhalts sind verboten, soweit nicht ausdrücklich gestattet. Zuwiderhandlungen verpflichten zu Schadensersatz. Alle Rechte für den Fall der Patent-, Gebrauchsmuster- oder Geschmacksmusterreinertragung vorbehalten. © Pfisterer

The reproduction, distribution and utilization of this document as well as the communication of its contents to others without explicit authorization is prohibited. Offenders will be held liable for the payment of damages. All rights reserved in the event of the grant of a patent, utility model or design. © Pfisterer

1	2	3	4	5	6	7	8
SM 120° / sector stranded 120°		35 - 50 (70 rundgedrückt)			35 - 50 (70 rundgedrückt)		
SE 120° / sector solid 120°		50 - 70					
SM 90° / sector stranded 90°		35 - 70			35 - 70		
SE 90° / sector solid 90°		50 - 95					
RE / round solid		10 - 95 (Ø 3,4-11,0)	#7 - 3/0 [Ø 0.14"-0.42"]		10 - 95 (Ø 3,4-11,0)	#7 - 3/0 [Ø 0.14"-0.42"]	
RMV / round stranded and compressed		10 - 95 (Ø 3,6-12,0)	#7 - 3/0 [Ø 0.15"-0.47"]		10 - 95 (Ø 3,6-12,0)	#7 - 3/0 [Ø 0.15"-0.47"]	
RM / round stranded		10 - 95 (Ø 3,7-12,9)	#7 - 3/0 [Ø 0.16"-0.48"]		10 - 95 (Ø 3,7-12,9)	#7 - 3/0 [Ø 0.16"-0.48"]	
	Einheit / unit	mm² (mm)	AWG / kcmil [inch]		mm² (mm)	AWG / kcmil [inch]	
	Norm / standard	DIN EN 60228	NEMA WC 70/71/74		DIN EN 60228	NEMA WC 70/71/74	
Leiterarten / conductor type		Querschnittsbereich Aluleiter / cross section aluminium conductor		Querschnittsbereich Kupferleiter / cross section copper conductor			



Stückliste / BOM		
OBJEKT	ANZAHL	BEZEICHNUNG
1	1	Körper Schraubkabelschuh 10-95 mm², verzinkt / Body Mechanical cable lug #7-3/0 AWG, tinned
2	1	SICON-Schraube SG14x1, blank / SICON-screw SG14x1, uncoated
3	1	Zentrierhülse hellgrün 10-50 mm² / Centring ring light green #7-#1 AWG
4	1	Abdeckkappe für SICON-Schraube SG14x1 / Covering cap for SICON-screw SG14x1

Maßstab / scale	Gewicht ca. / weight ca. (g)	Beschreibung / title			
1 : 1	81	SICON-SKS 10-95 mm² Al/Cu - 8,5			
Name / name	Datum / date	D=24/d=13/L=68, Lasche 24x9x30 mm			
Erstellt von / created by	BanzhafM	2016-04-21	SICON-MCL #7-3/0 AWG Al/Cu - 0.33"		
Geprüft von / approved by	Leissner	2016-05-19	D=0.94/d=0.51/L=2.68", lug 0.94x0.35x1.18"		
Ersatz für / replacement for		Dokumentart / type of document	Dateiname / filename	Format / size	Blatt / sh.
		Für Kunden	S03-152496	A3	1/1
Änd.nr. / rev. no.	Änd.datum / date of issue	Name / name	Index / rev.	Dokumentnr. / document no.	
20170520	2017-04-06	BanzhafM	03	332604022AI	
PFISTERER Kontaktsysteme GmbH Germany					