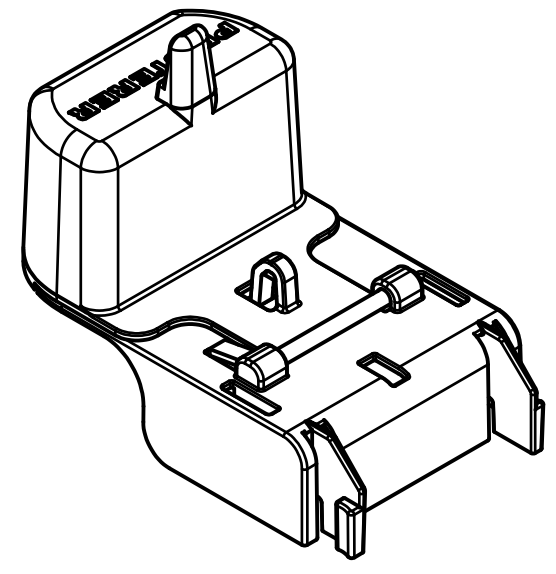
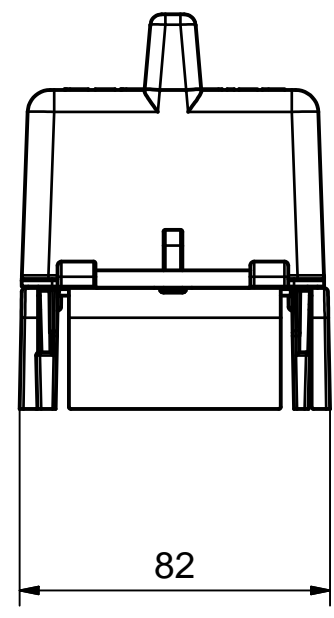
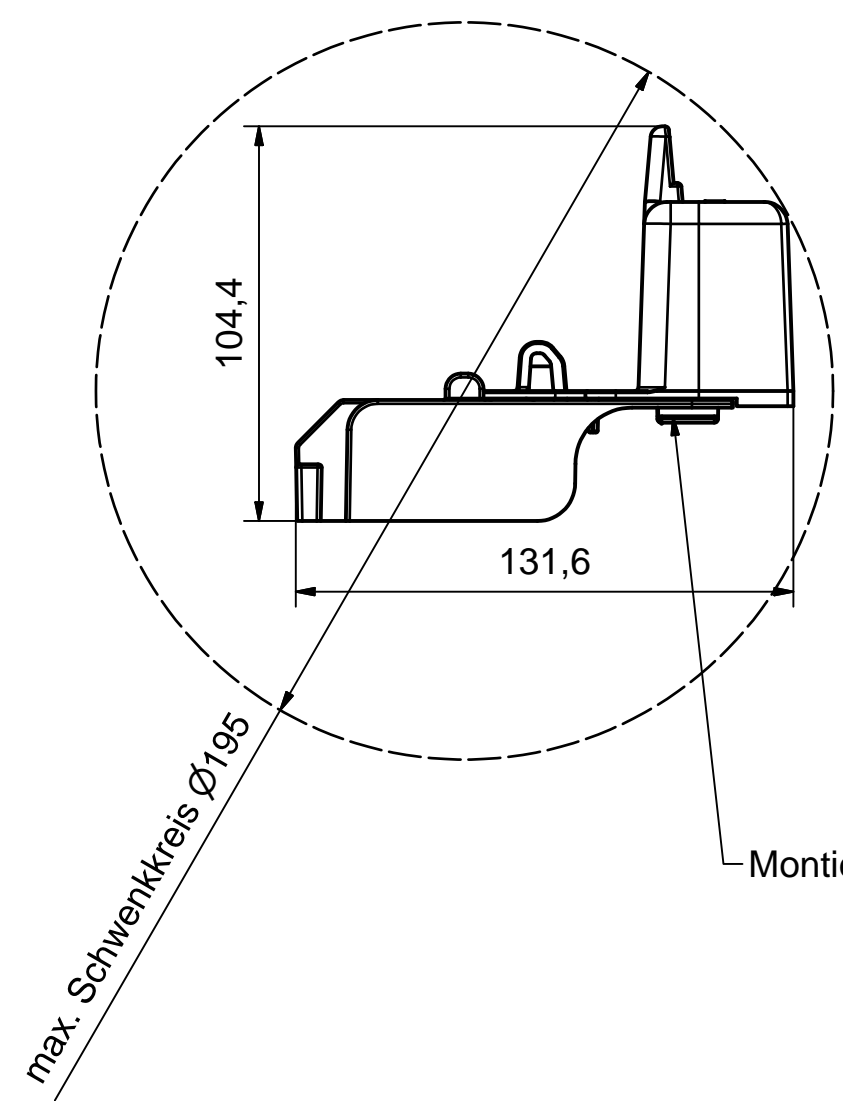


Weitergabe sowie Vervielfältigung dieses Dokuments, Verwertung und Mitteilung seines Inhalts sind verboten, soweit nicht ausdrücklich gestattet. Zuwiderhandlungen verpflichten zu Schadensersatz. Alle Rechte für den Fall der Patent-, Gebrauchsmuster- oder Geschmacksustereintragung vorbehalten. © Pfisterer

The reproduction, distribution and utilization of this document as well as the communication of its contents to others without explicit authorization is prohibited. Offenders will be held liable for the payment of damages. All rights reserved in the event of the grant of a patent, utility model or design. © Pfisterer



| | | | | | | | | | |
|---------------------------|---------------------------|------------------------------|------------------------------|---|--------------------------------|--|----------------------|---------------|-------------|
| Maßstab / scale | | Gewicht ca. / weight ca. (g) | | | | | | | |
| 1 : 2 | | 80 | | | | | | | |
| | Name / name | Datum / date | | Beschreibung / title | | | | | |
| Erstellt von / created by | Oberschelp | 2016-06-06 | | Kappe Trafoanschluss 4-fach und 2-fach vert. Ansch für verlängerten Kugelbolzen / aufklappbar | | | | | |
| Geprüft von / approved by | Oberschelp | 2016-06-06 | | Cap for Transformer conn. 4 core and 2 core vert. for extended ball pin / hinged | | | | | |
| PFISTERER | | | Ersatz für / replacement for | | Dokumentart / type of document | | Dateiname / filename | Format / size | Blatt / sh. |
| Kontaktsysteme GmbH | | | Für Kunden | | | | S03-152894 | A3 | 1/1 |
| Änd.nr. / rev. no. | Änd.datum / date of issue | Name / name | Index / rev. | Dokumentnr. / document no. | | | | | |
| 20150645 | 2016-06-06 | Oberschelp | 01 | 331351001A | | | | | |