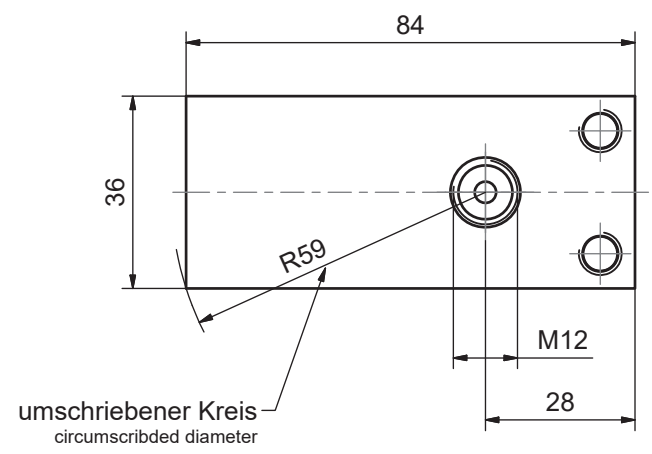
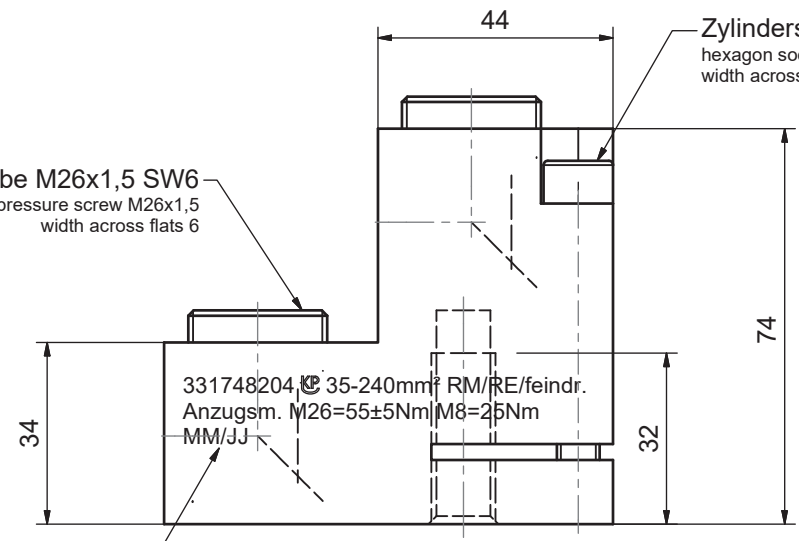


Widerrichte sowie Vervielfältigung dieses Dokuments, Verwertung und Mitteilung seines Inhalts sind verboten, soweit nicht ausdrücklich gestattet. Zuwiderhandlungen verpflichten zu Schadensersatz. Alle Rechte für den Fall der Patent-, Gebrauchsmuster- oder Geschmacksmusterreinertragung vorbehalten. © Pfisterer

The reproduction, distribution and utilization of this document as well as the communication of its contents to others without explicit authorization is prohibited. Offenders will be held liable for the payment of damages. All rights reserved in the event of the grant of a patent, utility model or design. © Pfisterer



umschriebener Kreis
circumscribed diameter

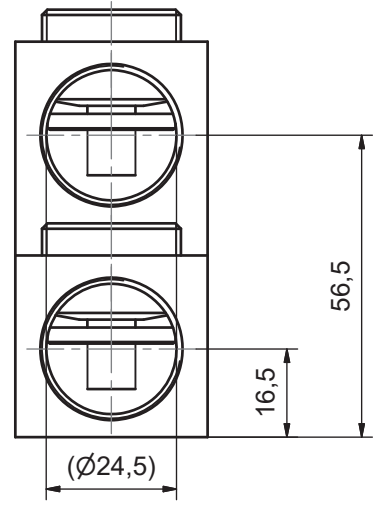


Zylinderschraube M8, SW6
hexagon socket head cap screw M8,
width across flats 6

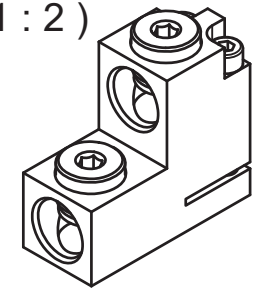
Druckschraube M26x1,5 SW6
pressure screw M26x1,5
width across flats 6

331748204 © 35-240mm² RM/RE/feindr.
Anzugsm. M26=55±5Nm | M8=25Nm
MM/JJ

Herstelldatum Monat/Jahr
manufacturing date month/year



(1:2)



Maßstab / scale	Gewicht ca. / weight ca. (g)					
1 : 1	395					
	Name / name	Datum / date	Beschreibung / title			
Erstellt von created by	Guata	2016-06-28	Trafoanschlussklemme 2DIREKT, 35-240mm ² Zweileiter für Durchführung M12, z. Klemmen			
Geprüft von approved by	Oberschelp	2016-07-06	Transformerterminalklemme 2DIREKT 35-240mm ² 2core für terminal M12, to clamp			
PFISTERER Kontaktsysteme GmbH			Dokumentart / type of document Für Kunden	Dateiname / filename S03-153082	Format / size A3	Blatt / sh. 1/1
And.nr. / rev. no.	And.datum / date of issue	Name / name	Index / rev.	Dokumentnr. / document no.		
20160609	2016-06-28	Guata	01	331748204A		