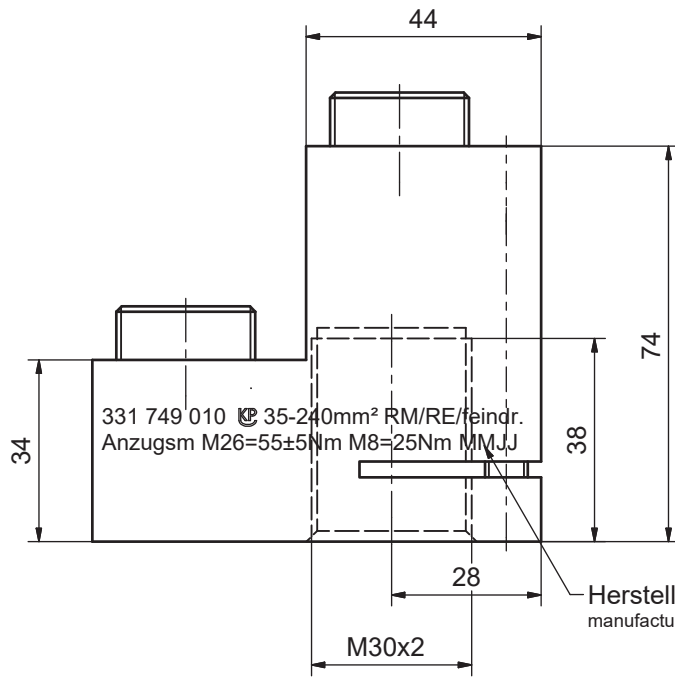
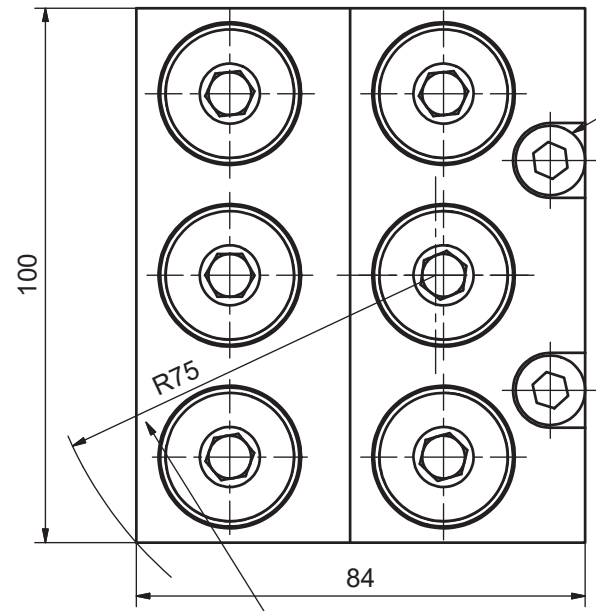
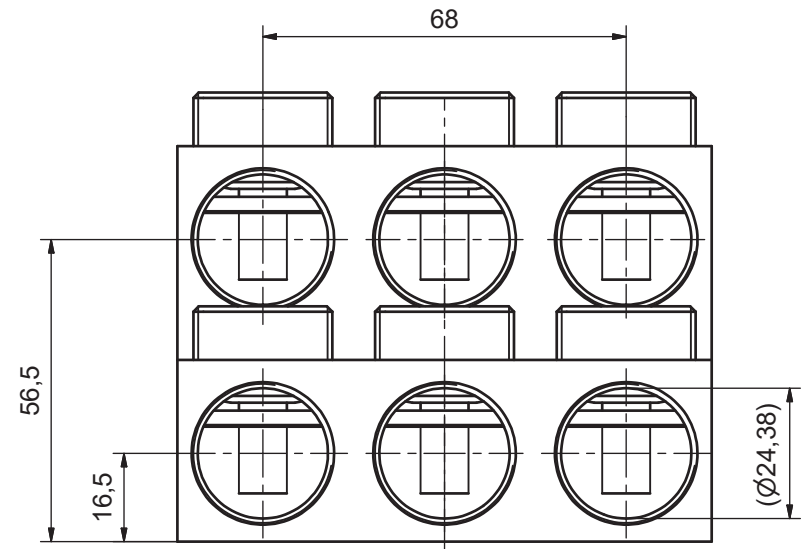


Weitergabe sowie Vervielfältigung dieses Dokuments, Verwertung
 und Mitteilung seines Inhalts ist untersagt, soweit nicht ausdrücklich
 gestattet. Zuwiderhandlungen verpflichten zu Schadensersatz.
 Alle Rechte für den Fall der Patent-, Gebrauchsmuster- oder
 Geschmacksmustereintragung vorbehalten. © Pfisterer

The reproduction, distribution and utilization of this document as
 well as the communication of its contents to other persons without explicit
 authorization is prohibited. Offenders will be held liable for the
 payment of damages. All rights reserved in the event of the
 grant of a patent, utility model or design. © Pfisterer



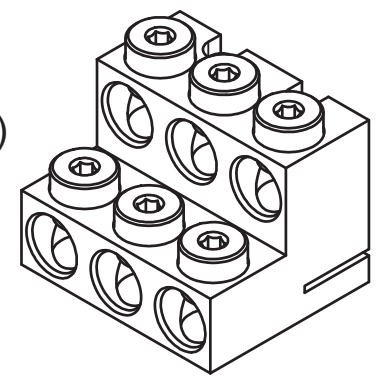
Herstellungsdatum Monat/Jahr
 manufacturing date month/year



Zylinderschraube M8, SW6
 hexagon socket head cap screw M8,
 width across flats 6

umschriebener Kreis
 circumscribed diameter

(1 : 2)



Maßstab / scale 1:1 (1:2)	Gewicht ca. / weight ca. (g) 1345	Beschreibung / title Trafoanschlussklemme 2DIREKT, 35-240mm ² Sechseleiter für Durchführung M30x2, z. Klemmen Transformer terminal clamp 2DIREKT 35-240mm ² 6core for terminal M30x2, to clamp			
Erstellt von created by Deutinger	Datum / date 2017-01-13				
Geprüft von approved by Oberschelp	2017-02-13				
Ersatz für / replacement for		Dokumentart / type of document Für Kunden	Dateiname / filename S03-154209	Format / size A3	Blatt / sh. 1/1
PFISTERER Kontaktsysteme GmbH		And.n.r. / rev. no. 20170120	And.datum / date of issue 2017-01-13	Name / name Deutinger	Index / rev. 01
		Dokumentnr. / document no. 331749010A			