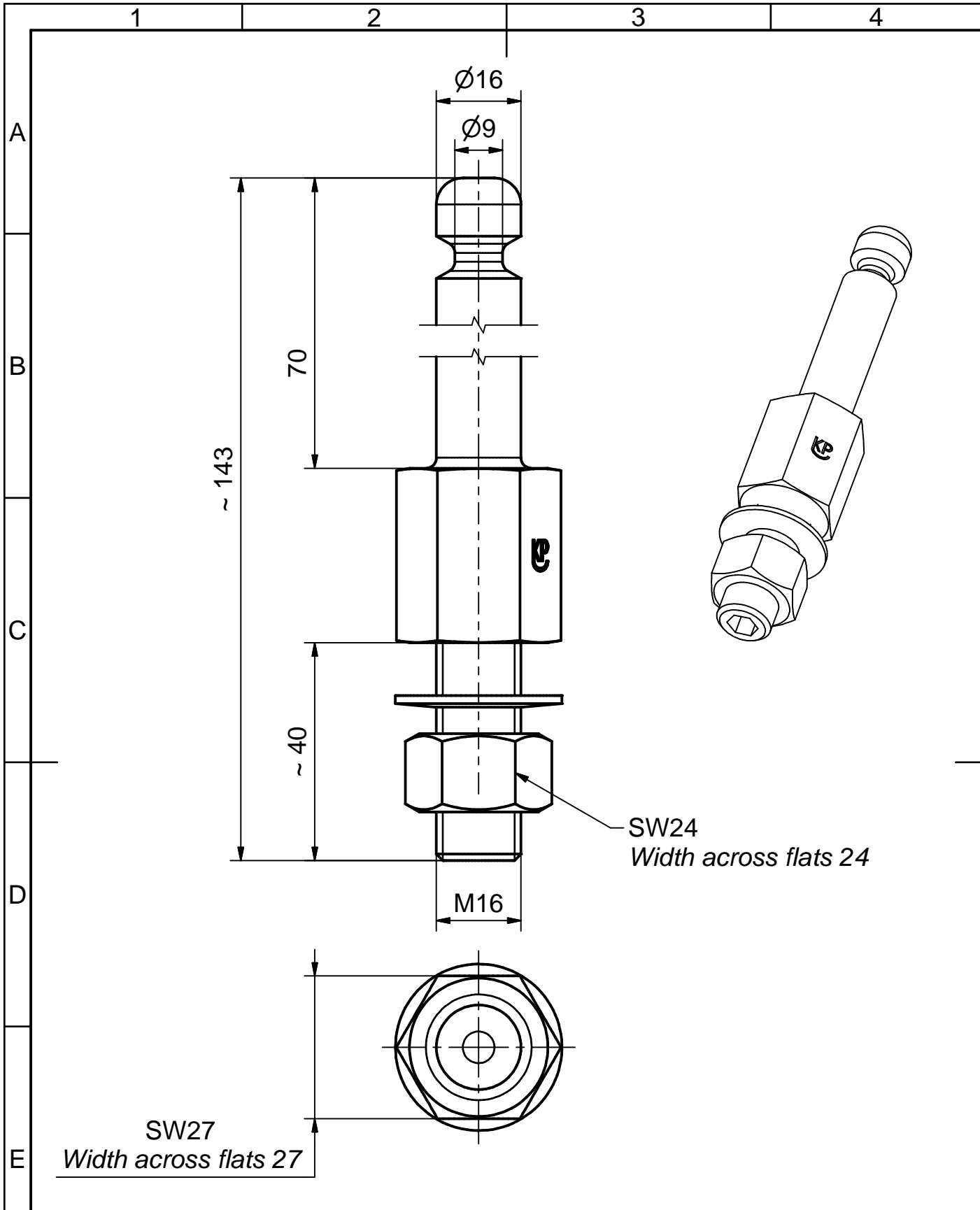


Weitergabe sowie Vervielfältigung dieses Dokuments, Verwertung und Mitteilung seines Inhalts sind verboten, soweit nicht ausdrücklich gestattet. Zuwiderhandlungen verpflichten zu Schadensersatz. Alle Rechte für den Fall der Patent-, Gebrauchsmuster- oder Geschmacksustereinträgung vorbehalten. © Pfisterer

The reproduction, distribution and utilization of this document as well as the communication of its contents to others without explicit authorization is prohibited. Offenders will be held liable for the payment of damages. All rights reserved in the event of the grant of a patent, utility model or design. © Pfisterer



Maßstab / scale 1 : 1		Gewicht ca. / weight ca. (g) 379									
Name / name Fragner		Datum / date 2017-03-07		Beschreibung / title Ringnutfestpunkt D16-A, M16x40							
Erstellt von created by		Geprüft von approved by Frank		Cylindrical bolt D16-O, M16x40							
PFISTERER				Ersatz für / replacement for		Dokumentart / type of document Für Kunden		Dateiname / filename S03-154670		Format / size Blatt / sh. A4 1/1	
				Änd.nr. / rev. no. 20161111		Änd.datum / date of issue 2017-03-07		Name / name Fragner		Index / rev. 01	
PFISTERER Kontaktsysteme GmbH Germany											

1 2 3 4

A B C D E F