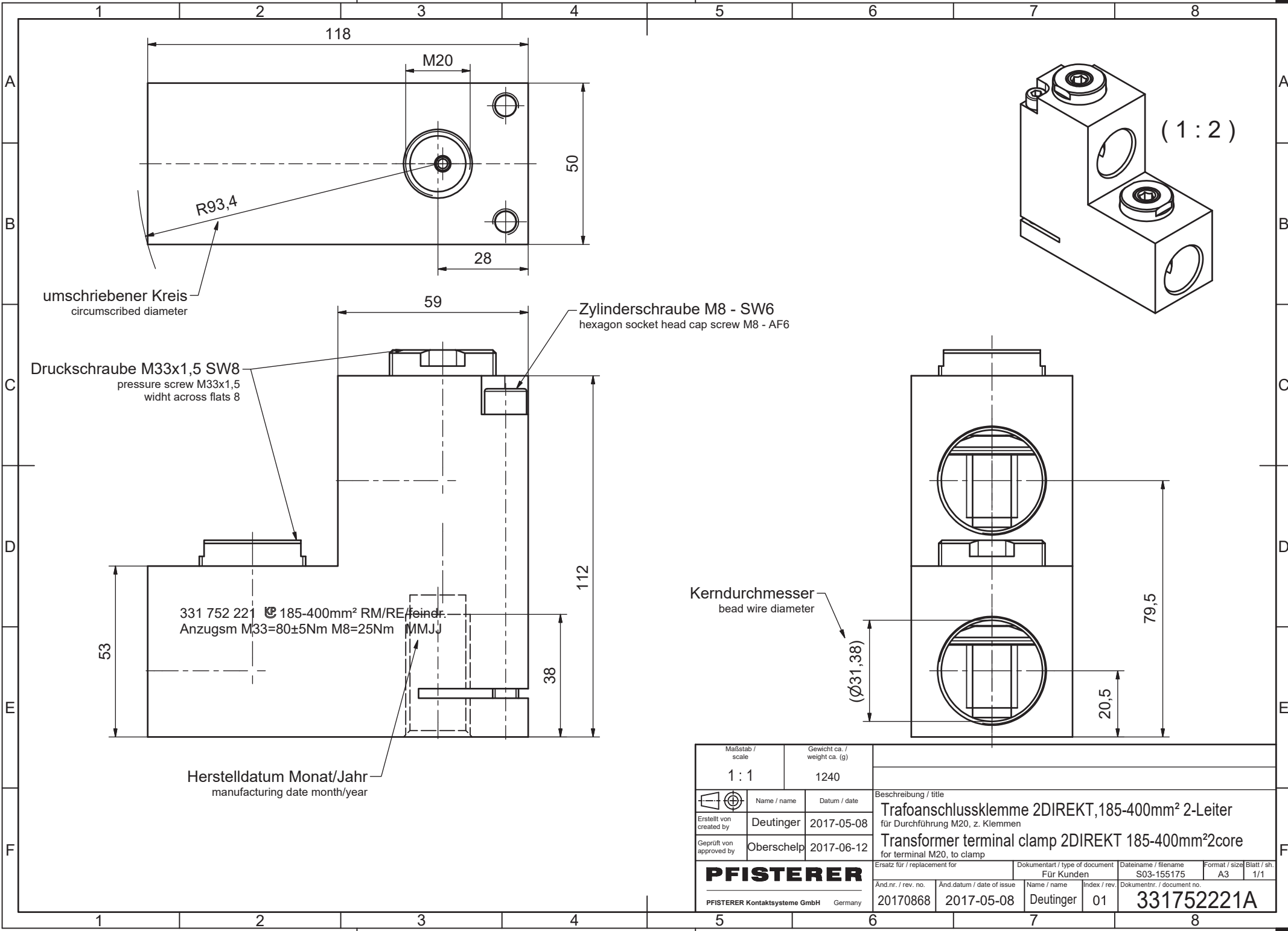


Wichtiger Hinweis: Die Pfisterer-Produkte sind als Ersatzteile für bestehende Anlagen vorgesehen. Die Pfisterer-Produkte sind nicht für den Einsatz in explosionsgefährdeten Umgebungen geeignet. Alle Rechte für den Fall der Patent-, Gebrauchsmuster- oder Geschmacksmusterertragung vorbehalten. © Pfisterer

The reproduction, distribution and utilization of this document as well as the communication of its contents to other persons without explicit authorization is prohibited. Offenders will be held liable for the payment of damages. All rights reserved in the event of the grant of a patent, utility model or design. © Pfisterer



umschriebener Kreis
circumscribed diameter

Druckschraube M33x1,5 SW8
pressure screw M33x1,5
widht across flats 8

Zylinderschraube M8 - SW6
hexagon socket head cap screw M8 - AF6

331 752 221 ☺ 185-400mm² RM/RE/feindr.
Anzugsm M33=80±5Nm M8=25Nm MMJJ

Herstelldatum Monat/Jahr
manufacturing date month/year

Kerndurchmesser
bead wire diameter

Maßstab / scale 1 : 1	Gewicht ca. / weight ca. (g) 1240				
	Name / name Deutinger	Datum / date 2017-05-08	Beschreibung / title Trafoanschlussklemme 2DIREKT, 185-400mm ² 2-Leiter für Durchführung M20, z. Klemmen		
	Geprüft von / approved by Oberschelp	2017-06-12	Transformer terminal clamp 2DIREKT 185-400mm ² core for terminal M20, to clamp		
PFISTERER		Ersatz für / replacement for Für Kunden	Dokumentart / type of document S03-155175	Dateiname / filename A3	Blatt / sh. 1/1
And.nr. / rev. no. 20170868	And.datum / date of issue 2017-05-08	Name / name Deutinger	Index / rev. 01	Dokumentnr. / document no. 331752221A	
PFISTERER Kontaktsysteme GmbH Germany					