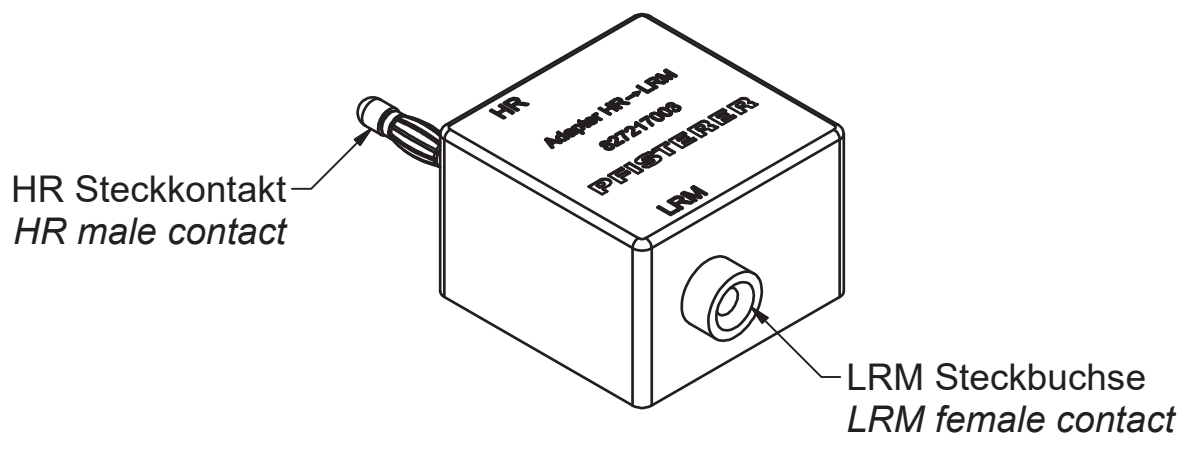
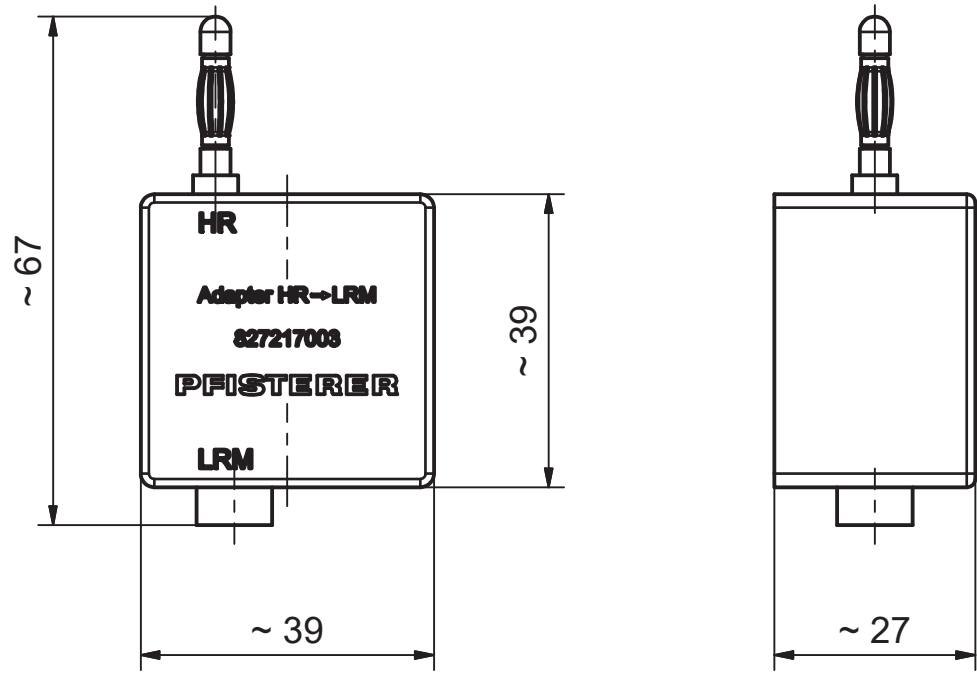



Weitergabe sowie Vervielfältigung dieses Dokuments, Verwertung und Mitteilung seines Inhalts sind verboten, soweit nicht ausdrücklich gestattet. Zuwiderhandlungen verpflichten zu Schadensersatz. Alle Rechte für den Fall der Patent-, Gebrauchsmuster- oder Geschmacksustereintragung vorbehalten. © Pfisterer

The reproduction, distribution and utilization of this document as well as the communication of its contents to others without explicit authorization is prohibited. Offenders will be held liable for the payment of damages. All rights reserved in the event of the grant of a patent, utility model or design. © Pfisterer



Maßstab / scale 1 : 1		Gewicht ca. / weight ca. (g) 50					
		Name / name Fragner	Datum / date 2017-10-26	Beschreibung / title Adapter EPV HR-LRM - einpolig -			
Erstellt von created by		Geprüft von approved by		EPV HR-LRM adapter - 1 pole -			
PFISTERER PFISTERER Kontaktsysteme GmbH Germany		Ersatz für / replacement for		Dokumentart / type of document Für Kunden	Dateiname / filename S03-156126	Format / size A4	Blatt / sh. 1/1
Änd.n.r. / rev. no.		Änd.datum / date of issue		Name / name	Index / rev.	Dokumentnr. / document no.	
20171489		2017-10-26		Fragner	01	827217003A	