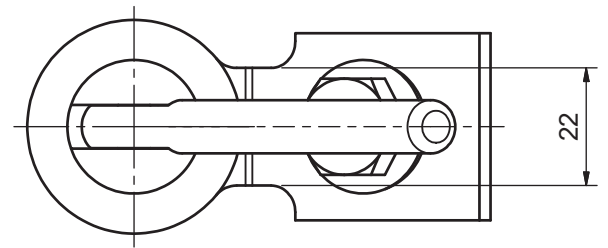
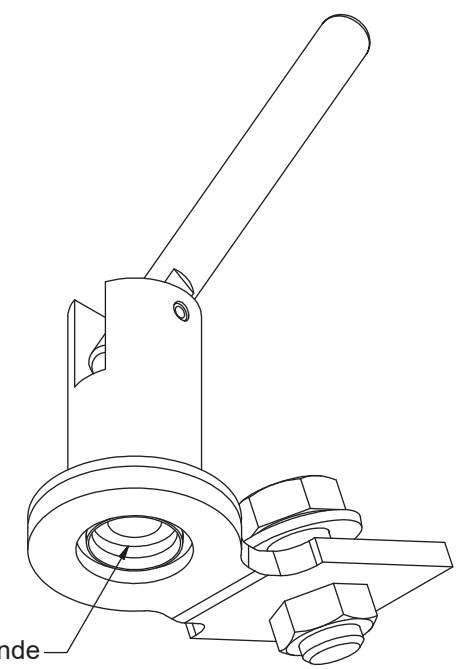
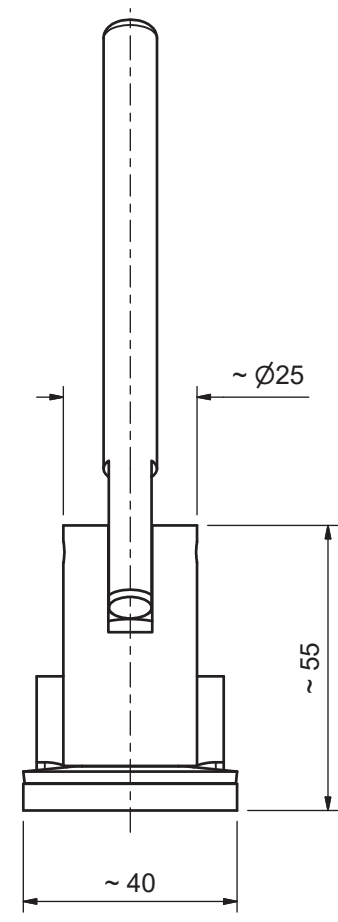
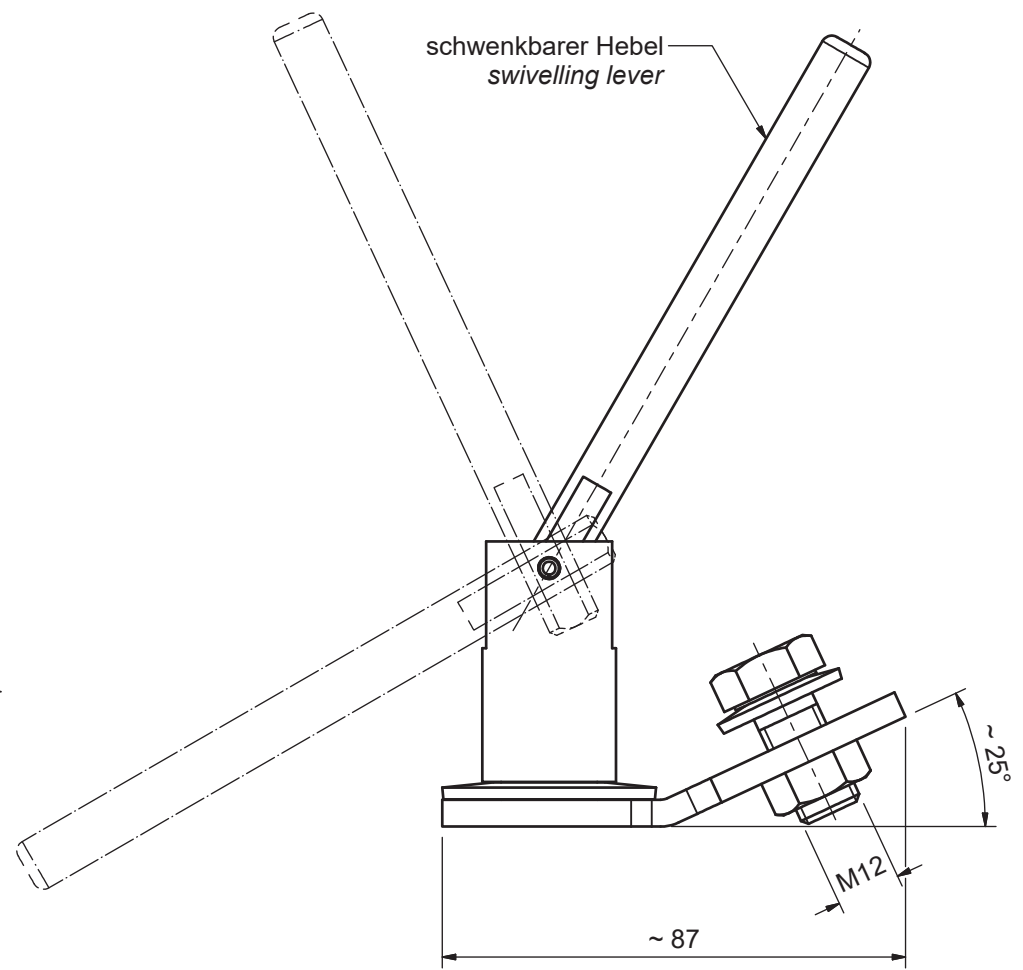


Wichtiger Hinweis: Die Reproduktion, Verbreitung und Nutzung dieses Dokuments, sowie die Weitergabe dieses Dokuments an Dritte, ist ohne schriftliche Genehmigung von Pfisterer Kontaktssysteme GmbH ausdrücklich untersagt. Alle Rechte für den Fall der Patent-, Gebrauchsmuster- oder Geschmacksmusterertragung vorbehalten. © Pfisterer

The reproduction, distribution and utilization of this document as well as the communication of its contents to other persons without explicit authorization is prohibited. Offenders will be held liable for the payment of damages. All rights reserved in the event of the grant of a patent, utility model or design. © Pfisterer



Maßstab / scale	1:1	Gewicht ca. / weight ca. (g)	132	Beschreibung / title			
Erstellt von / created by	Fragner	Datum / date	2017-11-02	Erdanschluss HM12 mit Schwenkhebel			
Geprüft von / approved by	Finsinger		2017-11-02	M12 Innengewinde, Ausf. Finnland			
PFISTERER PFISTERER Kontaktssysteme GmbH Germany				Für Kunden		Blatt / sh.	1/1
				Dokumentnr. / document no.		S03-156160	
And.nr. / rev. no.	erstellt	And.datum / date of issue	2017-11-02	Name / name	Fragner	Index / rev.	01
				Dokumentnr. / document no.		361659002A	