

Weitergabe sowie Vervielfältigung dieses Dokuments, Verwertung und Mitteilung seines Inhalts sind verboten, soweit nicht ausdrücklich gestattet. Zuwiderhandlungen verpflichten zu Schadensersatz. Alle Rechte für den Fall der Patent-, Gebrauchsmuster- oder Geschmacksmustereintragung vorbehalten. © Pfisterer

The reproduction, distribution and utilization of this document as well as the communication of its contents to others without explicit authorization is prohibited. Offenders will be held liable for the payment of damages. All rights reserved in the event of the grant of a patent, utility model or design. © Pfisterer

1 2 3 4

A

B

C

D

E

F

A

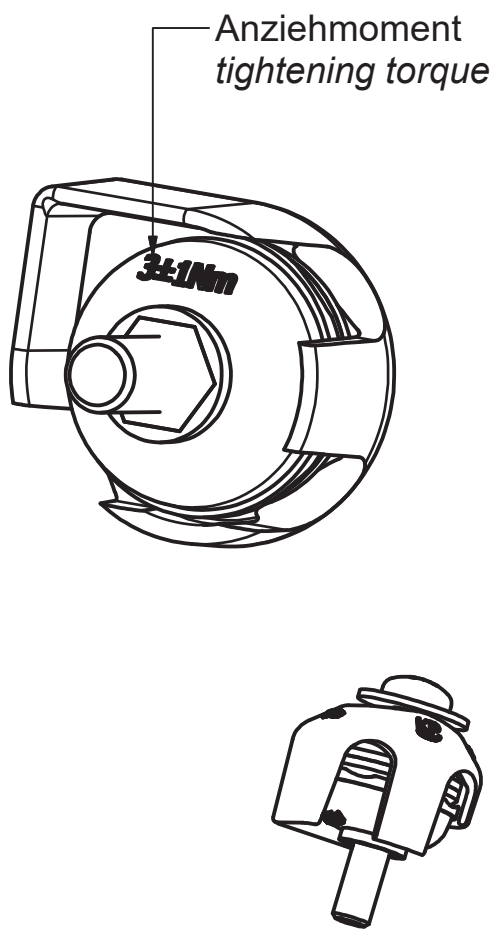
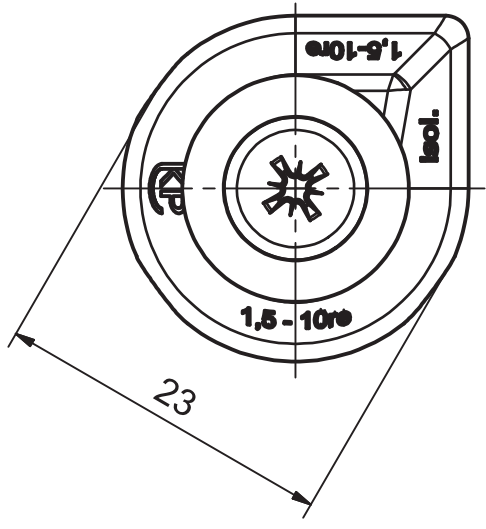
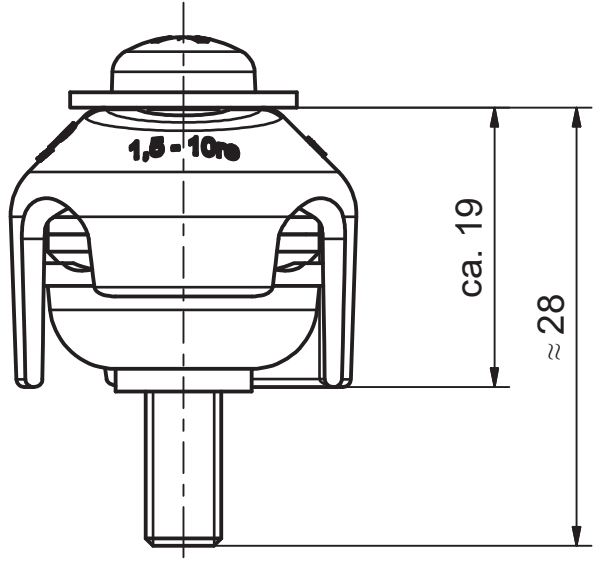
B

C

D

E

F



Main conductor 1,5 - 10mm<sup>2</sup> round solid  
 Tap conductor 1,5 - 10mm<sup>2</sup> round solid

Maßstab / scale	Gewicht ca. / weight ca. (g)	
2 : 1	16	

	Name / name	Datum / date	Beschreibung / title
	Erstellt von created by	Oberschelp	2018-01-17
Geprüft von approved by	Oberschelp	2019-04-09	Insulated Tap Connector f.insulated Cu Conductors Main Cond. 1,5-10RE, Tap C. 1,5-10 RE

	Ersatz für / replacement for	Dokumentart / type of document	Dateiname / filename	Format / size	Blatt / sh.
		Für Kunden	S03-156674	A4	1/1
	Änd.nr. / rev. no.	Änd.datum / date of issue	Name / name	Index / rev.	Dokumentnr. / document no.
	09.04.2019	2018-01-17	Oberschelp	01	332162162A

1 2 3 4