

Weitergabe sowie Vervielfältigung dieses Dokuments, Verwertung und Mitteilung seines Inhalts sind verboten, soweit nicht ausdrücklich gestattet. Zuwiderhandlungen verpflichten zu Schadensersatz. Alle Rechte für den Fall der Patent-, Gebrauchsmuster- oder Geschmacksmusterreinertragung vorbehalten. © Pfisterer

umschriebener Kreis mit  
 Hauptleiter: 3 x 240 mm<sup>2</sup>, 1 x 120 mm<sup>2</sup> und  
 Abzweigleiter: 4 x 35 mm<sup>2</sup>  
*circumscribed diameter with  
 Main connector: 3 x 240 mm<sup>2</sup>, 1 x 120 mm<sup>2</sup> and  
 Tap connector: 4 x 35 mm<sup>2</sup>*

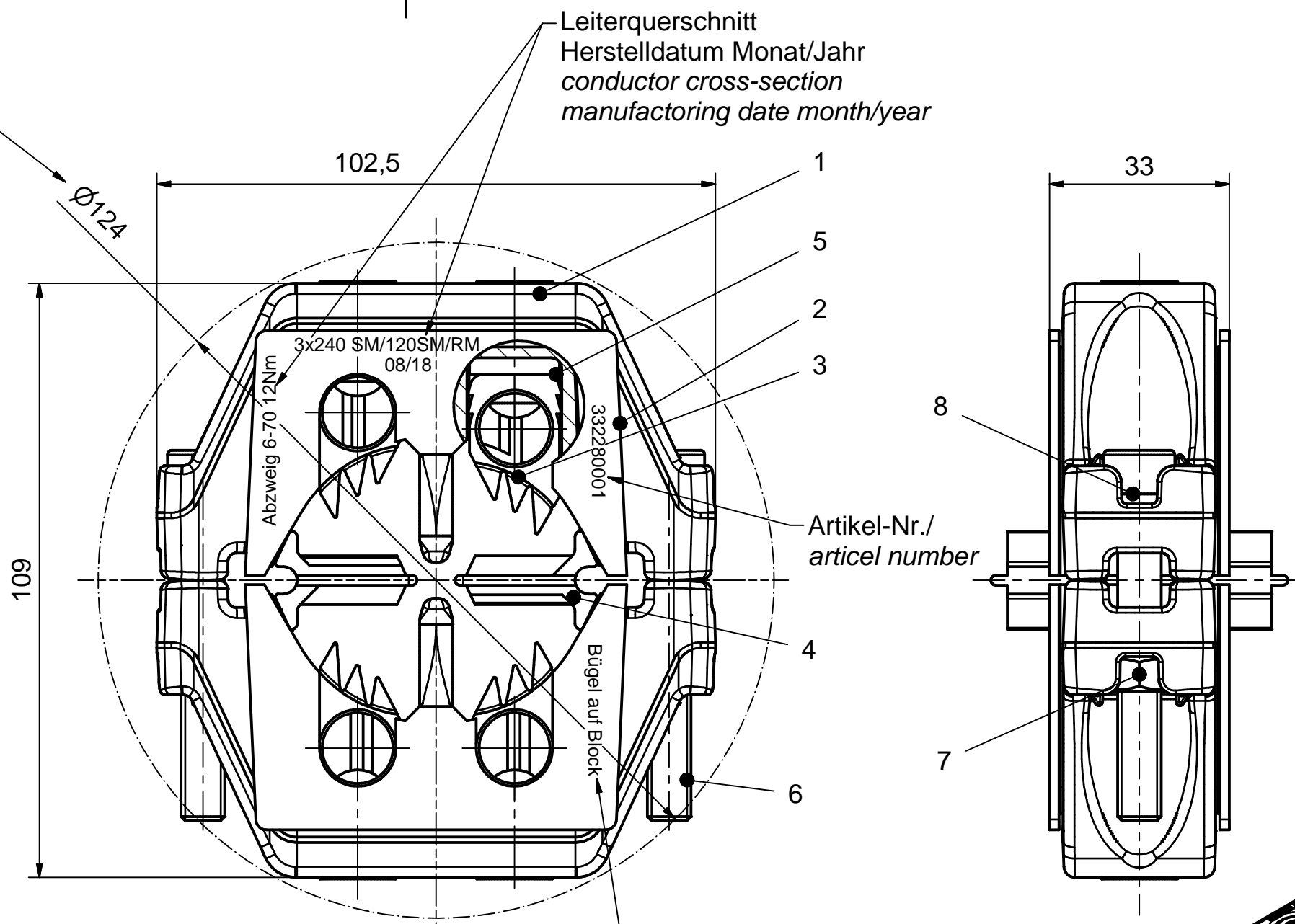


Tabelle Querschnitt Zuordnung / Table cross section assignment

Leitertypen conductor shapes			Querschnitt/ cross section	
			Haupt/ main	Abzweig/ branch
RE Rund eindrätig/ round solid	Al/Cu		-	6-70
SE Sektor eindrätig/ sector solid	Al		-	6-70
RM Rund mehrdrätig/ round stranded	Al/Cu		-	6-70
SM Sektor mehrdrätig/ sector stranded	Al/Cu		3x240SM/120SM 3x240SM/120RM	6-70

Stückliste / parts list

OBJEKT	ANZAHL	BEZEICHNUNG
1	2	Klemmenkörper Kz 5/clamp body tc 5
2	2	Segmentaufnahme/Segment intake
3	4	Zahnsegment m. Gewindestift/Gear rim with grub screw
4	2	Keil/wedge
5	1	Zwischenlage 3 mm/interlayer 3 mm
6	2	Zylinderschr. ISO4762 M8x60/hex. socket head cap screw ISO4762 M8x60
7	2	Sechskantmutter M8/hex nut M8
8	2	Druckring 8,5/thrust washer 8,5

In Flachfolie (mit aufgedruckter Montageanleitung)  
 eingebeutel./ Packing in bag (with imprinted  
 asseby instructions)

Maßstab / scale	Gewicht ca. / weight ca. (g)	Beschreibung / title			
1 : 1	690	SCK3.5/240SM+120SM,RM/BC:6-70 SCK-Kabelabzweigklemme, 3 1/2 Leiter, Querschn.			
	Name / name	Datum / date	SCK3.5/240SM+120SM,RM/BC:6-70 SCK Compact Tap Connector, 3-1/2-core cable		
Erstellt von created by	Guata	2018-08-03	Ersatz für / replacement for		
Geprüft von approved by	Oberschelp	2018-08-07	Dokumentart / type of document	Dateiname / filename	Format / size Blatt / sh.
<b>PFISTERER</b>		Für Kunden		S03-158196	A3 1/1
PFISTERER Kontaktsysteme GmbH Germany		Änd.nr. / rev. no.	Änd.datum / date of issue	Name / name	Index / rev.
		2018-08-03	Guata	01	Dokumentnr. / document no.
				332280001A	

The reproduction, distribution and utilization of this document as well as the communication of its contents to others without explicit authorization is prohibited. Offenders will be held liable for the payment of damages. All rights reserved in the event of the grant of a patent, utility model or design. © Pfisterer