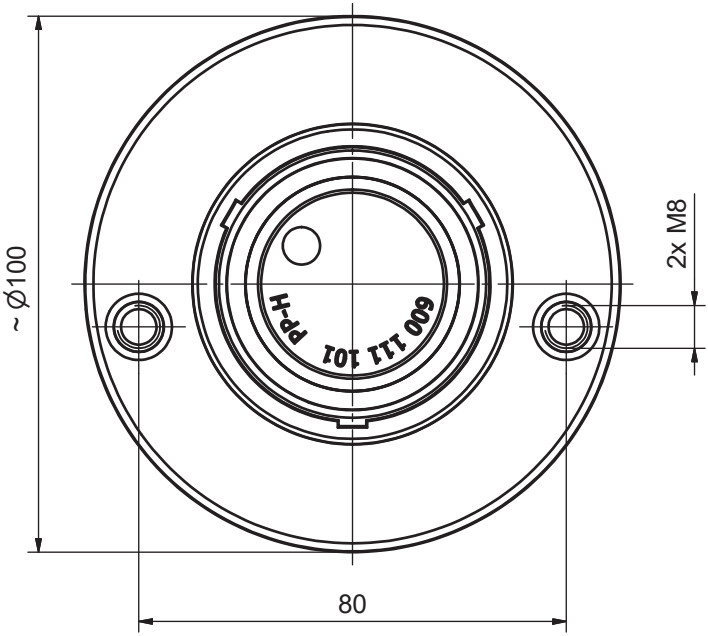
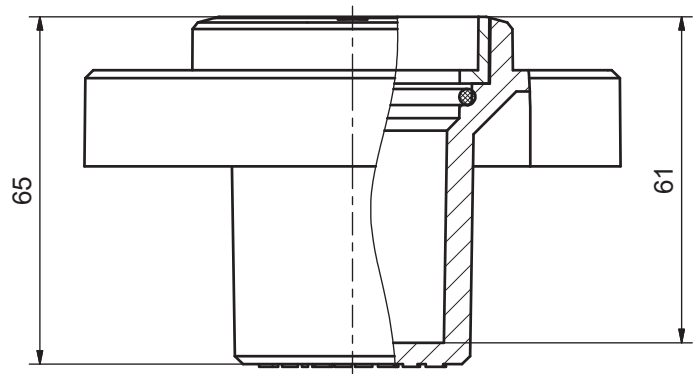


Die Reproduktion, Distribution und Nutzung dieses Dokuments, Verwertung sowie Weitergabe eines Inhalts, ohne die schriftliche Genehmigung der Pfisterer Kontaktssysteme GmbH ist ausdrücklich untersagt. Die Pfisterer Kontaktssysteme GmbH übernimmt keine Haftung für Schäden oder Schäden. Alle Rechte für den Fall der Patent-, Gebrauchsmuster- oder Geschmacksmusterertragung vorbehalten. © Pfisterer

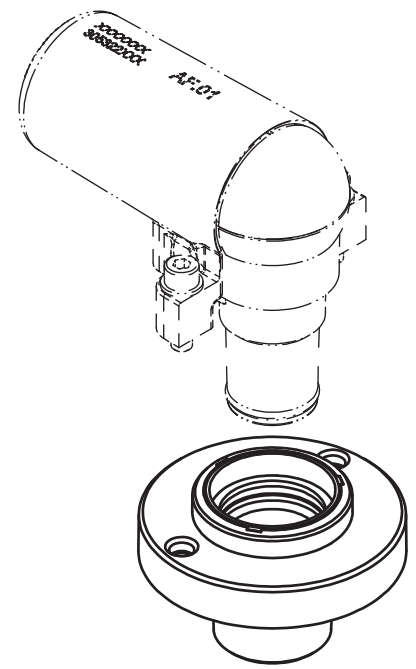
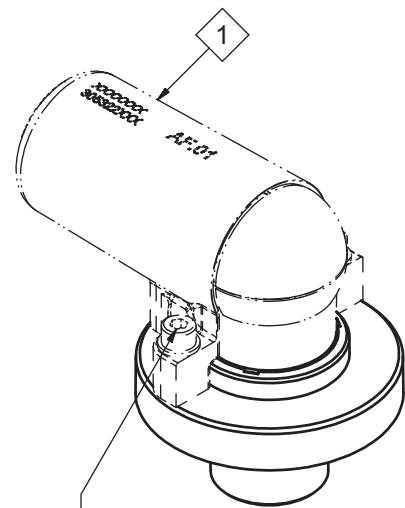
1

P3 Winkelstecker - optional P3 Winkelstecker 2-fach Leiteranschluss und P3 gerader Stecker /
 P3 Ellbow connector - optional P3 Ellbow connector 2 conductor terminals and P3 straight connector



gesteckter Zustand
 plugged condition

ungesteckter Zustand
 unplugged condition



Anzugsdrehmoment: $M_A = 15 \text{ Nm}$
 torque specification: $M_A = 15 \text{ Nm}$

Montageanleitung Spannungsfeste Abdeckung P2+P3: 040248003
 Installation instruction Voltage proof cover for P2+P3: 040248003

| | | | | | | | | |
|--|---------------------------------|--------------|--|----------------------------|--------------------------------|----------------------|---------------|-------------|
| Maßstab / scale | Gewicht ca. / weight ca. (g) | | | | | | | |
| 1 : 2 | 93 | | | | | | | |
| | Name / name | Datum / date | Beschreibung / title | | | | | |
| Erstellt von created by | Fragner | 2018-09-12 | Spannungsfeste Abdeckung PLUG P3 Stecker 2-teilig | | | | | |
| Geprüft von approved by | Neumayer | 2018-10-24 | Voltage proof cover PLUG P3 Plug 2 parts | | | | | |
| PFISTERER | | | Ersatz für / replacement for | | Dokumentart / type of document | Dateiname / filename | Format / size | Blatt / sh. |
| PFISTERER Kontaktssysteme GmbH Germany | | | Für Kunden | | S03-158395 | A3 | 1/1 | |
| And.nr. / rev. no. | And.datum / date of issue | Name / name | Index / rev. | Dokumentnr. / document no. | | | | |
| erstellt | 2018-09-12 | Fragner | 01 | 305185101A | | | | |